

B A N D S C H U U R M A C H I N E S

**GRIMAX 50,75,100,150**  
**S - BRAKE**

## INHOUDSOPGAVE

1.	Algemene veiligheidsvoorschriften	3
2.	Extra veiligheidsvoorschriften	4
3.	Gebruiksvoorschriften	4
3.1	Installatie	4
3.2	Aanwijzingen voor gebruik	4
3.3	Schuren	4
3.4	Verwisselen van de schuurband	4
3.5	Schuurband	4
3.6	Contactrol	4
3.7	Reiniging en onderhoud	5
4.	Overzicht onderdelen van de machine	5
5.	Beschrijving en technische gegevens	6
5.1	Afmetingen	6
5.2	Onderdelen bestellen	6
6.	Elektrisch schema	7
6.1	Machines zonder afzuiging	7
6.2	Machines met afzuiging (exhaust)	7
6.3	Machines met rem en zonder afzuiging	8
6.4	Machines met rem en afzuiging (exhaust)	8
6.5	Drukschema	9
7.	Explosietekeningen en onderdelenlijsten	9
7.1	Machines zonder afzuiging	9
7.2	Machine met afzuiging	11

# BANDSCHUURMACHINES GRIMAX 50,75,100,150 S - BRAKE

## 1. ALGEMENE VEILIGHEIDSVOORSCHRIFTEN

N.B.: Lees de handleiding zorgvuldig door teneinde problemen te voorkomen.

Zoals bij alle machines zijn ook aan deze machine tijdens het uitvoeren van werkzaamheden gevaren verbonden. Een juiste bediening beperkt deze risico's. Bij het niet naleven van de veiligheidsvoorschriften zijn risico's onvermijdelijk. Houd u aan de algemene veiligheidsvoorschriften, voor zover van toepassing.

De constructie van de machine mag op geen enkele manier gewijzigd worden. Indien dit toch gebeurt, geschiedt dit volledig op eigen risico van de gebruiker.

1. Lees de handleiding zorgvuldig door, alvorens met de machine te gaan werken.
2. Beveiligingen e.d. op hun plaats houden / niet verwijderen.
3. Elektrisch aangedreven machines uitgerust met een stekker dienen altijd op een geaard stopcontact te worden aangesloten.
4. Losse hendels of bedienings sleutels dienen altijd te worden verwijderd. Maak er een gewoonte van om de machine altijd voor gebruik te controleren.
5. Houd de werkplek schoon. Een rommelige werkplek werkt risicoverhogend.
6. De machine mag niet in een gevaarlijke omgeving worden opgesteld, d.w.z. niet in vochtige of natte ruimten. Stel de machine eveneens niet bloot aan regen. Zorg voor een goede verlichting op de werkplek.
7. Houd kinderen en onbevoegden van de machine verwijderd. Zij dienen altijd op een veilige afstand van de machine te worden gehouden.
8. Zorg ervoor dat de werkplaats niet kan worden betreden door onbevoegden. Breng veiligheidsslots aan in de vorm van schuifslots, afsluitbare hoofdschakelaars e.d.
9. De machine mag nimmer overbelast worden. De capaciteit van de machine is het grootst wanneer deze op de juiste manier belast wordt.
10. Gebruik de machine uitsluitend voor die werkzaamheden waarvoor ze is gemaakt.
11. Draag de juiste werkkleding. Draag geen loshangende kleding, handschoenen, halsdoeken, ringen, kettingen, armbanden of sieraden. Deze kunnen in draaiende delen grijpen. Draag schoeisel met rubberzolen. Draag een haarnetje in geval van lang haar.
12. Draag altijd een veiligheidsbril en ga te werk volgens de veiligheidsvoorschriften. Bij stoffige werkzaamheden is een stofmasker raadzaam.
13. Maak werkstukken altijd goed vast middels een machineklem of een spaninrichting. Dit houdt beide handen vrij voor de bediening van de machine.
14. Houd te allen tijde uw balans.
15. Houd de machine altijd in optimale conditie. Houd hiertoe de snijvlakken scherp en schoon. Lees de handleiding zorgvuldig door en houd u aan de instructies voor reinigen, smeren en wisseling van gereedschap.
16. Voor ingebruikneming dient men ervoor te zorgen dat de oliereservoirs voldoende gevuld zijn!
17. Trek de stekker uit het stopcontact alvorens onderhoudswerkzaamheden of vervanging van onderdelen aan de machine uit te voeren.
18. Maak uitsluitend gebruik van de voorgeschreven toebehoren. Zie handleiding. Het gebruik van oneigenlijke accessoires kan bepaalde risico's met zich meebrengen.
19. Zorg ervoor dat de machine niet plotseling kan starten. Controleer altijd of de aan-/uitschakelaar op UIT (OFF) staat.
20. Ga nooit op de machine of het gereedschap staan. De machine kan omvallen of in aanraking met het snijgereedschap komen.
21. Controleer op beschadigde onderdelen. Indien er sprake is van beschadigde delen, dient u deze onmiddellijk te vervangen of te repareren.
22. Laat de machine nooit onbeheerd achter terwijl ze loopt. Schakel de machine altijd uit, doch pas nadat ze tot volledige stilstand gekomen is.
23. Alcohol, medicijnen, drugs. De machine mag nooit worden bediend wanneer u onder invloed van deze middelen bent.
24. Zorg ervoor dat de machine spanningloos is, alvorens werkzaamheden uit te voeren aan de elektrische uitrusting, motor e.d.
25. Originele verpakking bewaren i.v.m. transport c.q. verplaatsing van de machine.
26. De machine mag niet worden gebruikt indien beschermkappen of andere veiligheidsinrichtingen zijn verwijderd. Indien beschermkappen bij transport (bijv. bij reparatie) worden verwijderd moet u deze voor (hernieuwde) ingebruikneming van de machine weer op de juiste wijze bevestigen.

## 2. EXTRA VEILIGHEIDSVOORSCHRIFTEN

Denk er steeds aan dat:

- bij onderhouds- en reparatiewerkzaamheden de machine "UIT" moet staan en spanningsloos moet zijn,
- ingespannen werkstukken uitsluitend bij een uitgeschakelde machine opgemeten mogen worden.

Ga niet over de machine heen hangen, let op bij loshangende kleding, stropdassen, hemdsmouwen, sieraden e.d. en draag een haarnetje. Verwijder geen beveiligingen of beschermkappen van de machine (werk nooit met een openstaande beschermkap). Bij het werken met grof materiaal dient er gebruik te worden gemaakt van een veiligheidsbril. Bramen dienen uitsluitend met een handveger e.d. te worden verwijderd, doe dit nooit met de handen. Laat de machine nooit onbeheerd achter.



**Draag altijd een veiligheidsbril!**

## 3. GEBRUIKSVOORSCHRIFTEN

Zie onderdelentekening

### 3.1 INSTALLATIE

Zet de machine op de gewenste plaats en bevestig deze met de bouten in de verankeringsgaten (34) op een vlakke ondergrond. De machine is uitgerust met een aan-/uitschakelaar. De elektrische installatie mag slechts door een gekwalificeerd elektromonteur uitgevoerd worden. De draairichting van de motor (en indien aanwezig van de ventilator) dient hierbij gecontroleerd te worden.

### 3.2 AANWIJZINGEN VOOR GEBRUIK

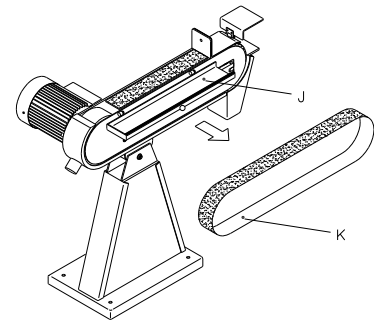
Controleer of het werkblad (7) op maximaal 2 mm van de schuurband geplaatst is en dat klemhendel (8) goed aangedraaid is. Verdraai de contactrol (42) met de hand en verstel de schuurband met hendel (15), totdat de band recht over het midden van de rollen loopt. Controleer of de beschermkap goed bevestigd is. Stel de werkhogte in door knop (27) te verdraaien.

### 3.3 SCHUREN

Schuren kan plaatsvinden op de contactrol (42) alsmede op het loopvlak (21). Om de levensduur van een nieuwe schuurband te verlengen, adviseren we u om niet teveel druk uit te oefenen op het werkstuk.

### 3.4 VERWISSELEN VAN DE SCHUURBAND

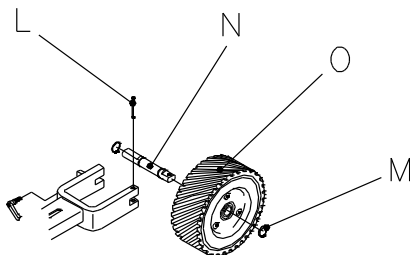
De band kan verwijderd worden na linksom draaien van hendel (1). Open het deksel (J) en verwijder de band (K) aan de linkerkant van de machine. De nieuwe band wordt met de pijl (aan de binnenzijde) in de juiste schuurrichting om de rollen gelegd. De band met hendel (1) aanspannen en met hendel (15) de bandloop over het midden van de rollen instellen.



### 3.5 SCHUURBAND

De afmetingen zijn aangegeven op het typeplaatje van de machine. Kies de juiste korrelgrootte voor de bewerking die moet worden uitgevoerd.

### 3.6 CONTACTROL

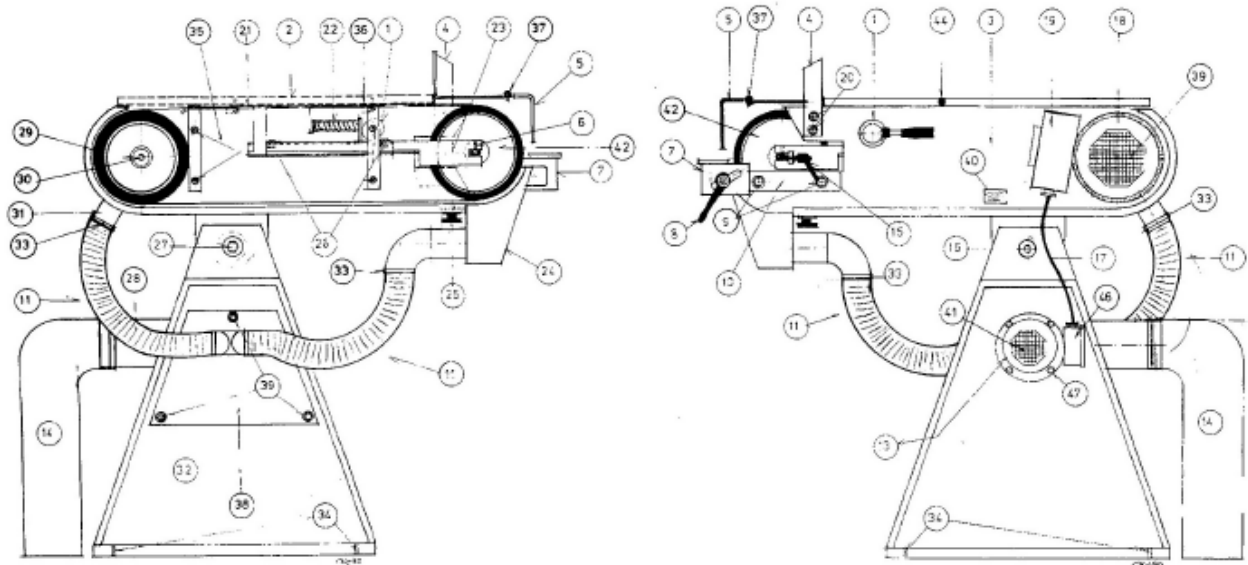


Om de contactrol te vervangen moeten de schuurband, het werkblad en de beschermkap (4) verwijderd worden. Met een sleutel van 6 mm kunt u de splitpen (L) eruit drukken en het geheel (contactrol met as) verwijderen. Na verwijderen van de borgring (M) kan de as (N) gedemonteerd worden. De nieuwe contactrol in omgekeerde volgorde weer monteren.

### 3.7 REINIGING EN ONDERHOUD

De spanenopvangbak regelmatig legen. Stofzak tijdig legen of verwisselen. De contactrol moet verwisseld worden als de zijden te rond zijn geworden of als de schuurband beschadigd raakt. Schuurondergrond op het loopvlak indien nodig vervangen.

## 4. OVERZICHT ONDERDELEN VAN DE MACHINE



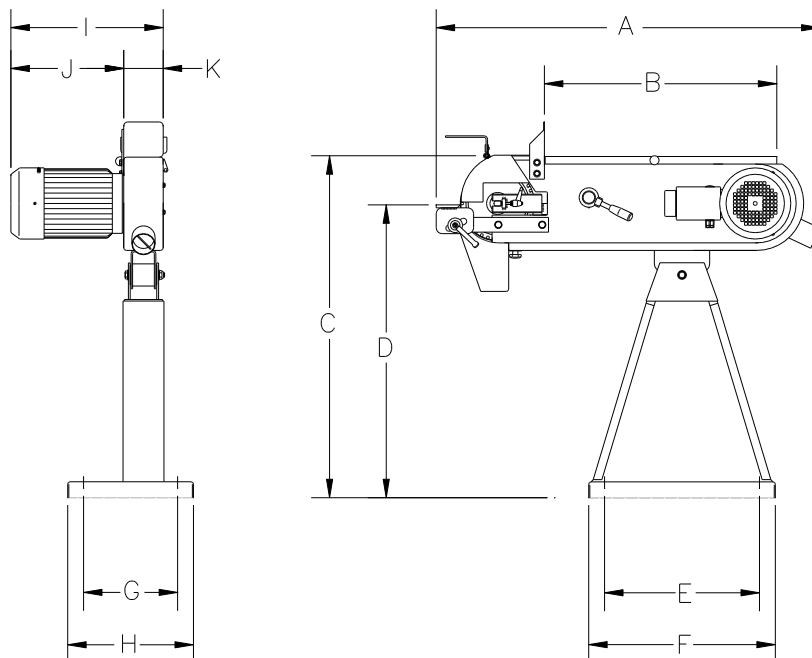
1. Hendel t.b.v. schuurbandwisseling	24. Spanenopvangbak
2. Beschermkap van schuurband	25. Schroef
3. Zijpaneel	26. Bout
4. Beschermkap/aanslaggeleider	27. Bout t.b.v. hoogteverstelling
5. Beschermglas (ogen)	28. Afvoerslang
6. Splitpen	29. Aandrijfrol
7. Werkblad	30. Bout met flens
8. Klemhendel van werkblad	31. Afvoerpijp
9. Bout	32. Onderstel
10. Steun van werkblad	33. Spanband van slang
11. Afvoerslang	34. Montagegaten
13. Ventilator (S-types)	35. Zijpaneel
14. Stofzak	36. Schuurband
15. Bandloopstelhendel	37. Bout met moer van oogscherm
16. Moer	38. Afzuiggedeelte
17. Kabel	39. Ventilatorwiel voor motor
18. Ventilatorkap	40. Typeplaatje
19. Motor-schakelkast	41. Ventilatorwiel voor motor
20. Bout	42. Contactrol
21. Grafietband (loopvlak)	44. Hendel van deksel
22. Veer	46. Zekeringenkastje
23. Vork van contactrol	47. Bout

## 5. BESCHRIJVING EN TECHNISCHE GEGEVENS

De Grimax bandschuurmachines, zijn van industriële kwaliteit met een uitstekende afwerking. Ze worden gekenmerkt door een solide constructie met trillingsvrije werking en geleverd inclusief nulspanningschakelaar, thermische beveiliging en afzuigmond. Eveneens leverbaar met dubbele afzuigmond waardoor de beste resultaten worden verkregen. Eenvoudige bandwisseling.

Technische gegevens	50/50S	75/75S	100/100S	150/150S
Bandafmetingen	50 x 2000 mm	75 x 2000 mm	100 x 2000 mm	150 x 2000 mm
Contactrol	200 x 50 mm	200 x 75 mm	200 x 100 mm	200 x 150 mm
Toerental	2800 omw/min	2800 omw/min	2800 omw/min	2800 omw/min
Bandsnelheid	30/34 m/s	30 m/s	30 m/s	30 m/s
Schuuroppervlak	540 mm	540 mm	540 mm	540 mm
Afzuigmotor	0,37 kW	0,37 kW	0,37 kW </td <td>0,37 kW</td>	0,37 kW
Motorvermogen	2,65 kW	3/3,5 kW	3,5 kW	3,5 kW
Voltage	400V	400V	400V	400V
Gewicht	85/111 kg	85/111 kg	90/116 kg	114/140 kg

Technische wijzigingen voorbehouden.



### 5.1 AFMETINGEN

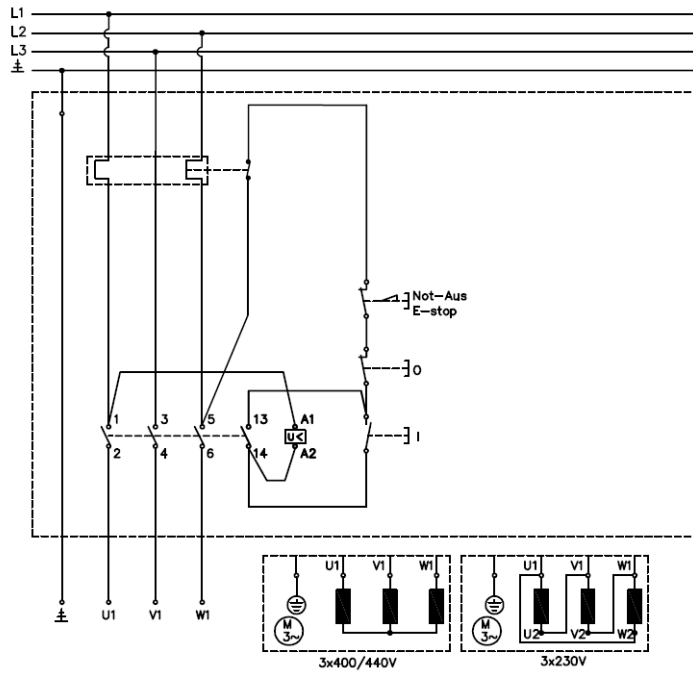
Type	A	B	C	D	E	F	G	H	I	J	K
50	995	660	890	780-1070	420	506	255	341	392	306	86
75	995	660	890	780-1070	420	506	255	341	413	306	107
100	995	660	890	780-1070	420	506	255	341	439	306	133
150	995	660	890	780-1070	420	506	255	341	491	306	185

### 5.2 ONDERDELEN BESTELLEN

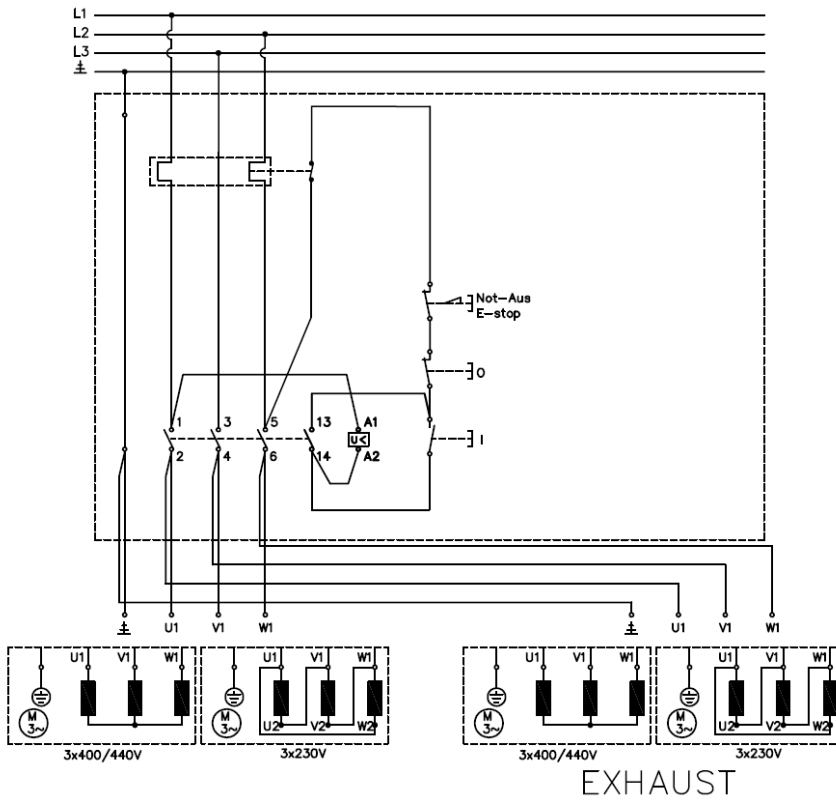
Bij bestelling van onderdelen gaarne het type, serienummer en onderdeelnummer met bijbehorende omschrijving volgens bovenstaande lijst doorgeven. Telefonische orders dienen altijd schriftelijk (per fax) bevestigd te worden.

## 6. ELEKTRISCH SCHEMA

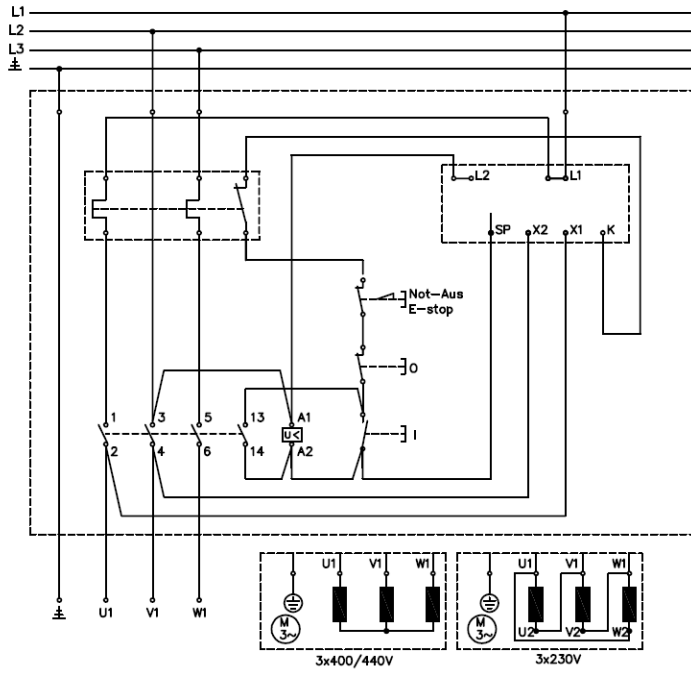
### 6.1 MACHINES ZONDER AFZUIGING



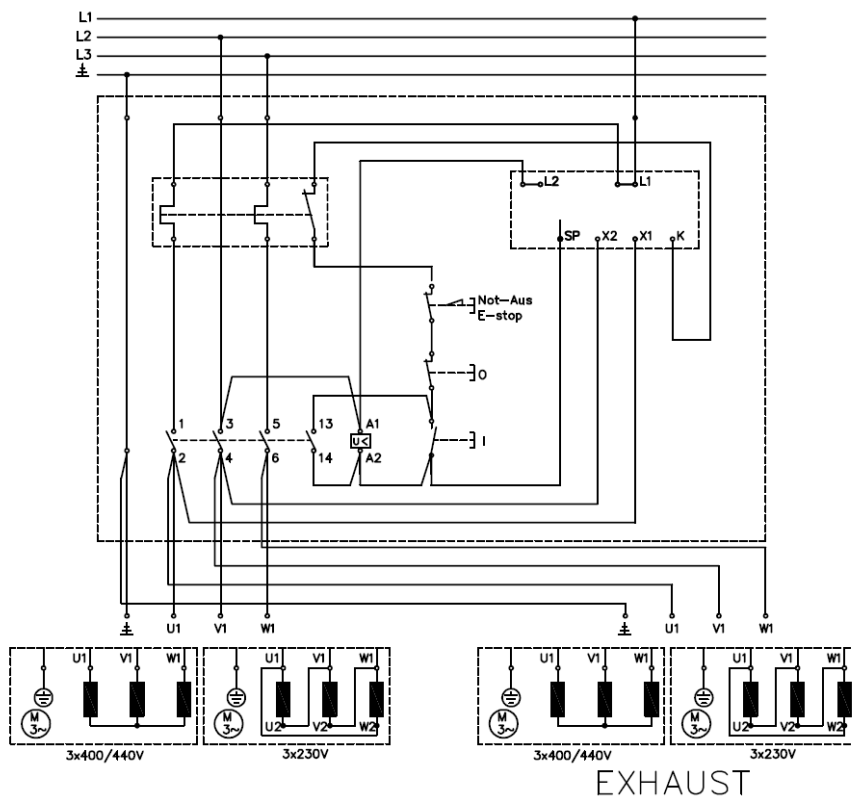
### 6.2 MACHINES MET AFZUIGING (EXHAUST)



### 6.3 MACHINES MET REM EN ZONDER AFZUIGING



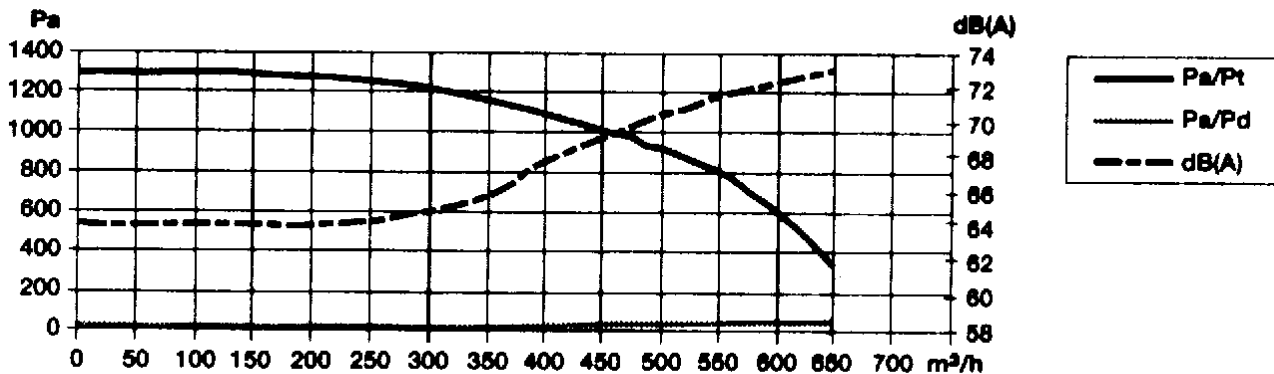
### 6.4 MACHINES MET REM EN AFZUIGING (EXHAUST)





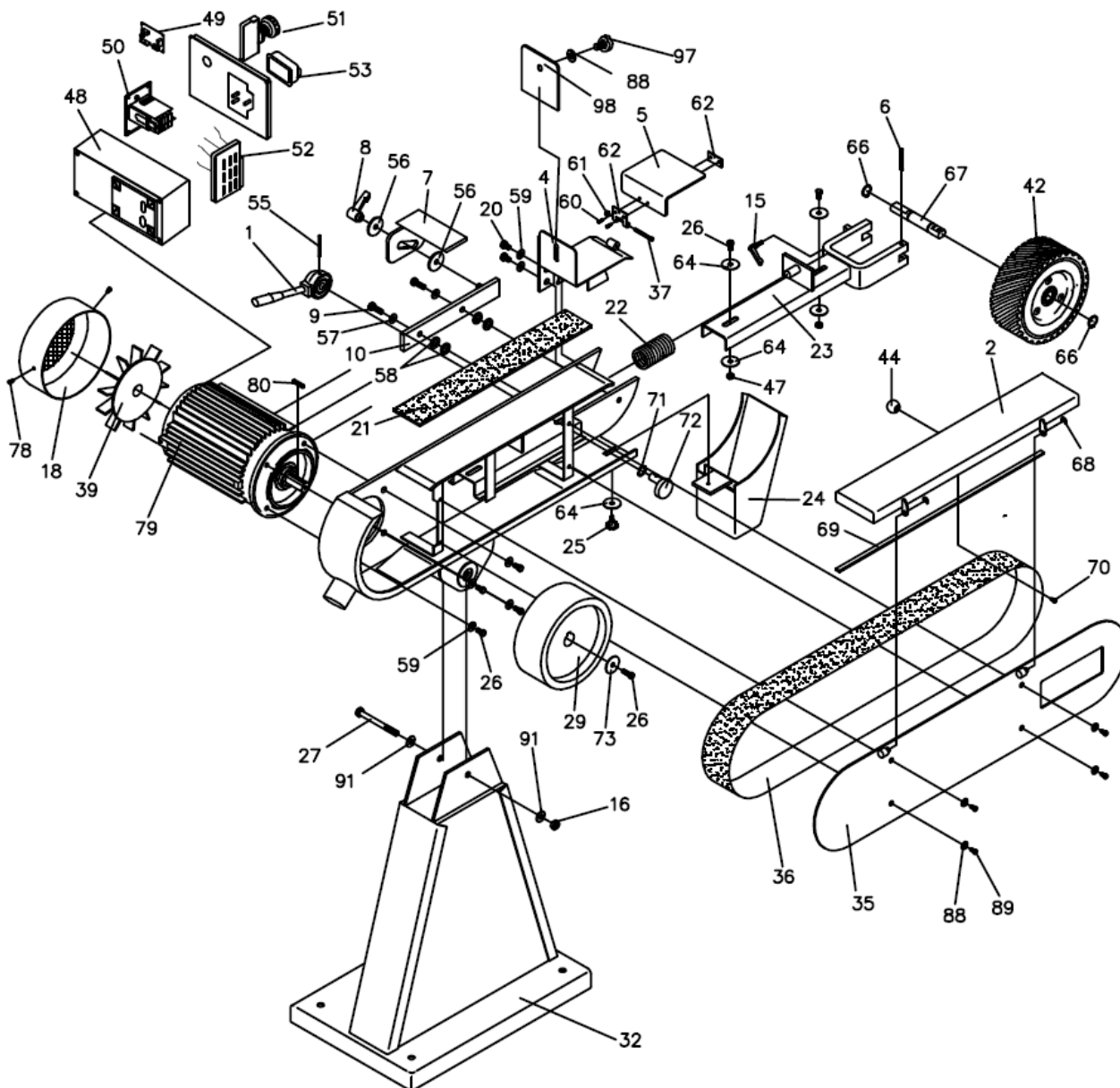
## 6.5 DRUKSCHEMA

De ventilator is speciaal ontworpen voor bandschuurmachines. Deze kan een druk opbouwen tot 1300 Pa en een luchtstroom van 0 tot 650 m<sup>3</sup> per uur. De ventilator is gemaakt van 1,5 mm dik staal en is gepuntlast. De beschermingsklasse is IP54.



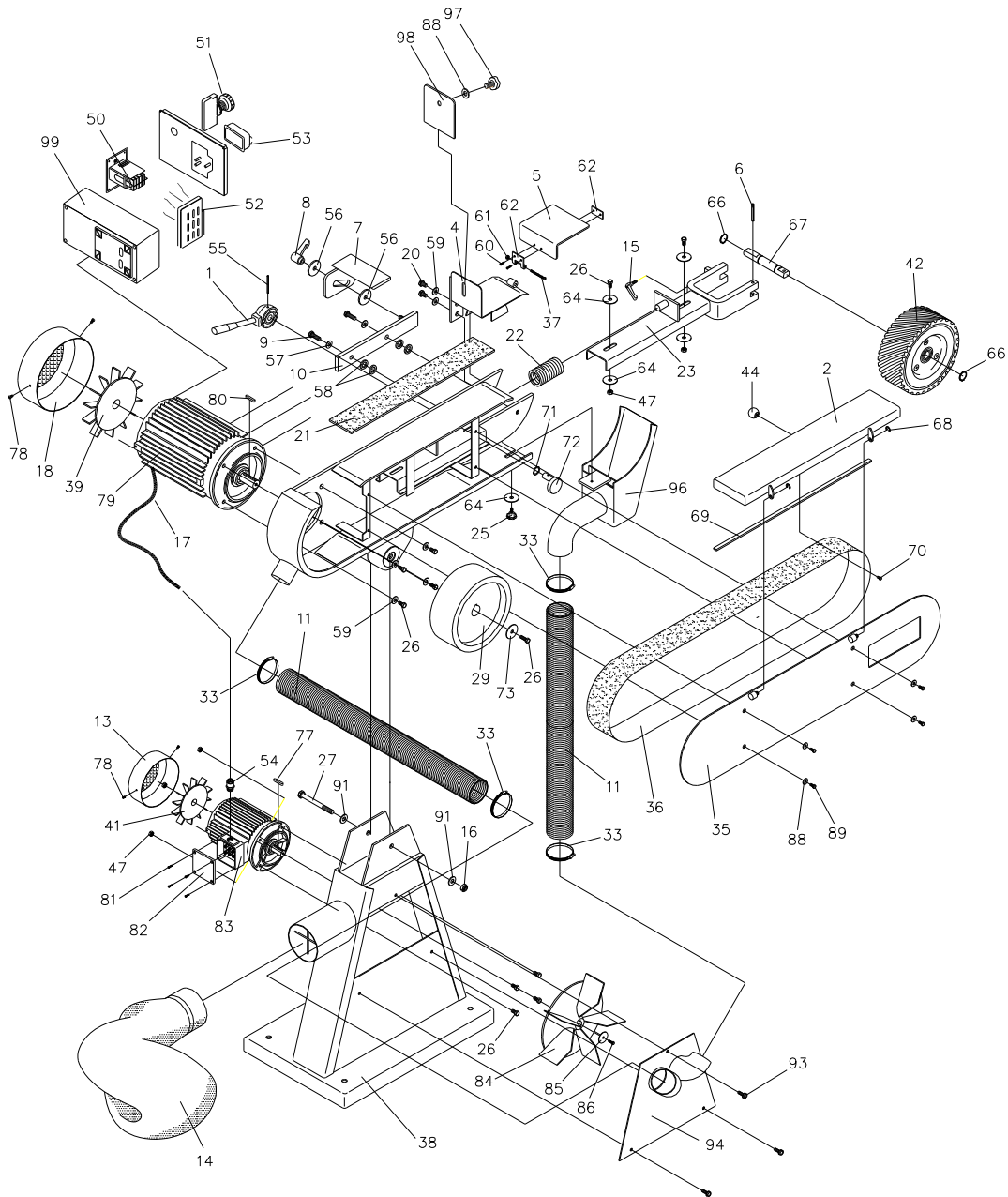
## 7. EXPLOSIETEKENINGEN EN ONDERDELENLIJSTEN

### 7.1 MACHINES ZONDER AFZUIGING



Nr.	Beschrijving	Nr.	Beschrijving
1	Hendel voor schuurbandwisseling	50	Thermo-relais
2	Beschermkap schuurband	51	Noodstop (compleet)
4	Beugel	52	Relais
5	Oogscherm	53	Afdekking start/stopknop
6	Splitpen 6x50 mm	55	Splitpen 4x50 mm
7	Werkblad	56	Revet 10x45x4
8	Klemhendel werkblad	57	Revet 10 mm
9	Bout M10x25	58	Revet 10 mm
10	Steun werkblad	59	Revet 8 mm
15	Bandloopstelhendel M6x25	60	Schroef M4x8
18	Ventilatorkap motor	61	Borgmoer M6
20	Schroef M8x12	62	Scharnier voor oogschild
21	Grafietband	64	Revet 8 mm
22	Veer	66	Borgring diam. 20
23	Vork voor contactrol	67	As
24	Vonkenscherm	68	Borgring diam. 7
25	Sterknop M6x16, diam. 32	69	Rubberen strip
26	Schroef M8x20	70	Schroef M6x12
27	Bout M12x100	71	Veer
29	Aandrijfrol	72	Excenter
32	Voet	73	Revet 8 mm
35	Zijpaneel	78	Schroef M4x5
36	Schuurband	79	Motor
37	Schroef M6x45	80	Spie
39	Motorventilator	88	Revet 6 mm
42	Contactrol met lagers	89	Schroef 6x10 mm
44	Knophendel M6x25	91	Revet 8 mm
47	Borgmoer M8	97	Knopschroef M6
48	Schakelaar (compleet)	98	Plaat
49	Remmodule		

## 7.2 MACHINES MET AFZUIGING



Nr.	Beschrijving	Nr.	Beschrijving
1	Hendel voor schuurbandwisseling	53	Afdekking start/stopknop
2	Beschermkap schuurband	55	Splitpen 4x50 mm
4	Beugel	56	Revet 10x45x4
5	Oogscherm	57	Revet 10 mm
6	Splitpen 6x50 mm	58	Revet 10 mm
7	Werkblad	59	Revet 8 mm
8	Klemhendel werkblad	60	Schroef M4x8
9	Schroef M10x25	61	Borgmoer M6
10	Steun werkblad	62	Scharnier voor oogschild
11	Afzuigslang	64	Revet 8 mm
13	Ventilatorkap afzuigmotor	66	Borgring diam. 20
14	Stofzak	67	As
15	Hendel M6x25	68	Borgring diam. 7
16	Borgmoer M12	69	Rubberen strip
17	Kabel	70	Schroef M6x12
18	Ventilatorkap motor	71	Veer
20	Schroef M8x12	72	Excenter
21	Grafietband	73	Revet 8 mm
22	Veer	77	Spie
23	Vork voor contactrol	78	Schroef M4x5
25	Sterknop M6x16, diam. 32	79	Motor
26	Schroef M8x20	80	Spie
27	Bout M12x100	81	Schroef M4x12
29	Aandrijrol	82	Afdekking zekeringenkastje
33	Slangklem	83	Afzuigmotor
35	Zijpaneel	84	Ventilator (groot) (250 mm)
36	Schuurband	85	Revet 5 mm
37	Schroef M6x45	86	Schroef M5x30
38	Stofafzuiging	88	Revet 6 mm
39	Motorventilator	89	Schroef 6x10 mm
41	Ventilator voor afzuigmotor	91	Revet 12 mm
42	Contactrol met lagers	93	Schroef M6x16
44	Knophendel M6x25	94	Zijpaneel voet
47	Borgmoer M8	96	Spanenopvang met afzuiging
50	Thermo-relais	97	Knopschroef M6
51	Noodstop (compleet)	98	Plaat
52	Relais	99	Schakelaar (compleet)













Onze producten worden voortdurend verder ontwikkeld en verbeterd en het kan voorkomen dat de laatste wijzigingen nog niet in deze handleiding zijn opgenomen. Vermeld bij correspondentie altijd bouwjaar, type en serienummer van uw machine.

Noch de fabrikant, noch de importeur kan verantwoordelijk worden gesteld voor mankementen die zijn ontstaan door het niet zorgvuldig doornemen van deze handleiding of door foutief gebruik van de machine. Aan deze handleiding kunnen geen rechten worden ontleend.

Alle rechten voorbehouden. Niets uit deze uitgave mag worden verveelvoudigd en/of openbaar gemaakt door middel van druk, fotokopie, microfilm of op welke andere wijze dan ook zonder voorafgaande schriftelijke toestemming van de uitgever.

## **EU-VERKLARING VAN OVEREENSTEMMING**

*(volgens bijlage II, punt 1A van de Machinerichtlijn)*

Industrie & Handelsonderneming Huberts bv, Kennedylaan 14, 5466 AA Veghel, Nederland, als importeur, verklaart hiermede geheel onder eigen verantwoordelijkheid dat de Huvema-machines:

### **Grimax 50,75,100,150 S-Brake**

waar deze verklaring betrekking op heeft, in overeenstemming zijn met de volgende normen:

NEN-EN-ISO 12100:2010, NEN-EN-IEC 60204-1:2006

en conform de fundamentele vereisten zijn van:

- Machinerichtlijn: 2006/42/EG
- Laagspanningsrichtlijn: 2006/95/EG
- Elektromagnetische Compatibiliteitsrichtlijn: 2004/108/EG

Veghel, Nederland, december 2013



L. Verberkt  
Directeur

