

Nos produits sont conçus pour être utilisés correctement et avec précaution, pour l'usage auquel ils sont destinés. The Tool Connection décline toute responsabilité quant à l'usage incorrect de ses produits et ne saurait être tenue responsable de quelque dommage corporel ou matériel que ce soit, affectant le personnel, les biens ou les équipements lors de l'utilisation des outils. Un usage incorrect annulera également la garantie.

Le cas échéant, la base de données d'applications et toutes les instructions fournies ont été conçues pour offrir des directives d'ordre général sur l'usage d'un outil particulier et, bien qu'une attention toute particulière ait été portée à l'exactitude des données, aucun projet ne doit être entrepris sans se reporter tout d'abord à la documentation technique du constructeur (manuel d'atelier ou d'utilisation) ou sans avoir recours à une autorité reconnue telle qu'Autodata.

Nous appliquons une politique d'amélioration continue de nos produits et, de ce fait, nous nous réservons le droit de modifier les caractéristiques techniques et les composants sans préavis. C'est à l'utilisateur qu'incombe la responsabilité de s'assurer du caractère approprié des outils et des informations avant leur utilisation.

7673_Instructions_FR

Garantie

Dans le cas d'une défaillance de ce produit résultant d'un défaut matériel ou d'un vice de fabrication, contacter directement notre Service Entretien au : +44 (0) 1926 818186. La garantie exclut l'usure normale, les consommables et l'usage abusif.



Distribué par The Tool Connection Ltd

Kington Road, Southern, Warwickshire CV47 0DR
T +44 (0) 1926 815000 F +44 (0) 1926 815888
info@toolconnection.co.uk www.toolconnection.co.uk



LASER®



7673

Kit d'outils pour amortisseur - 24pc



www.lasertools.co.uk

www.lasertools.co.uk

Kit d'outils pour amortisseur

Description:

Conçu pour permettre le démontage des supports supérieurs utilisés sur les amortisseurs les plus courants.

Le kit comprend:

1 x 1/2 "D (21mm Hex) Go Thru' Ratchet; 2 x barres d'extension magnétiques 1/2 "D - 95mm et 190mm; 1 x barre d'extension spéciale 120mm.

3 adaptateurs de prise à fente: 5 mm x 8 mm, 6 mm x 8 mm, 8 mm x 11 mm.

7 douilles Go Thru '16mm, 17mm, 18mm, 19mm, 21mm, 22mm, 24mm x 78mm de long.

Embouts de tige hexagonale de 6 x 8 mm: hexagonaux 5mm, 6mm, 7mm, 8mm, Spline M10 et Star T50 et 4 adaptateurs à douille hexagonale: 7mm, 8mm, 9mm, 10mm.

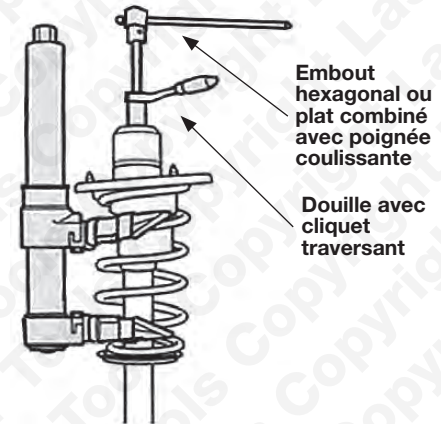
La conception de la prise combinée à la prise d'extension spéciale permet d'accéder à une profondeur de 188 mm.

Parmi les exemples d'utilisation, on peut citer:

- Embouts hexagonaux de 6mm et 8mm utilisés sur Mercedes-Benz avec douille de 19mm.
- 5mm hexagonaux pour BMW 1 Series, 2 Series, 3 Series, 4 Series, X1 2015.
- Embout hexagonal de 8mm pour BMW combiné avec la douille appropriée.
- 7 mm pour GM/Vauxhall combiné avec la douille appropriée.
- Embout de vissage plat combiné avec une douille de 17mm utilisé sur les modèles Volkswagen et Audi.

Les applications sont fournies à titre purement indicatif.

Instructions



Avertissement : utilisez toujours un compresseur de ressort approprié avant de déposer les fixations supérieures