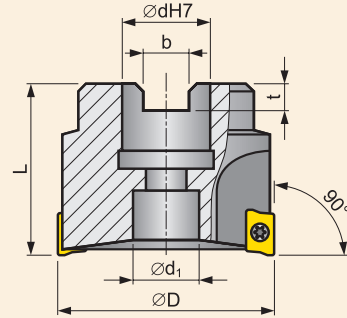
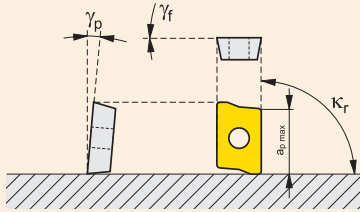


# S90AP10D

## SCHULTERFRÄSEN UND NUTFRÄSEN SQUARE SHOULDER AND SLOT MILLING CUTTERS



$\gamma_p$	+3°	$\kappa_r$	90°
$\gamma_f$	0°	$a_{p\ max}$	9 mm



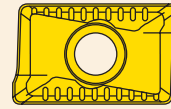
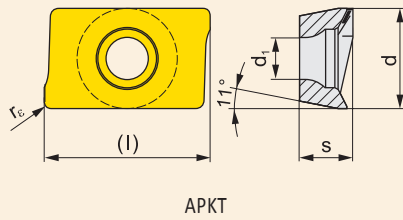
Z\* - Anzahl Zähne / Number of teeth

Abmessungen [mm]. / Dimensions [mm].

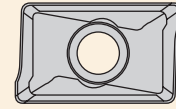
ISO	Sortiment / Assortment	Abmessungen / Dimensions								Kühlung Cooling	[kg]
		D	d	d <sub>1</sub>	L	b	t	Z*			
40A6R-S90AP10D	○	40	16	14	40	8,4	5,6	6			0,80
50A7R-S90AP10D	○	50	22	18	40	10,4	6,3	7			1,10
63A9R-S90AP10D	○	63	22	18	50	10,4	6,3	9			1,30

# S90AP10D

## SCHULTERFRÄSEN UND NUTFRÄSEN INSERTS FOR SQUARE SHOULDER AND SLOT MILLING



APKT-M



APKT-FA

### WENDESCHNEIDPLATTEN (WSP) / INDEXABLE CUTTING INSERTS

ISO	Materialien / Grades							Abmessungen / Dimensions					
	M9315	M9325	M9340	M8340	8215	8230	8240	HF7	l	d	s	d <sub>1</sub>	r <sub>ε</sub>
APKT 1003PDER-M	●	●	●	●	●	●	●		11,000	6,700	3,50	2,88	0,5
APKT 1003PDFR-FA								●	11,000	6,700	3,50	2,88	0,5

### ERSATZTEILE / SPARE PARTS

\*) Empfohlene Torxschraube – siehe Seite / For screw torques see pages: 394 – 397.

Ø Fräser Ø Cutter	Spannschraube* Clamping screw*	Schraubendreher Screwdriver
40 – 63	US 2506-T07P	SDR T07P



● Lagersortiment / ○ Kein Lagersortiment  
● Stocked as standard / ○ Not stocked as standard  
Derzeitiges Lagerbestandssortiment ist abhängig von der gültigen Preisliste. / See price list for current availability.

PLANFRÄSER  
FACE MILLING CUTTERS

ECKFRÄSER  
SHOULDER END MILLING CUTTERS

WALZENSTIRNFRÄSER/SCHLEIFENFRÄSER  
SQUARE SHOULDER/SLOT MILLING CUTTERS

KOPIERFRÄSER  
COPY MILLING CUTTERS

FRÄSER FÜR SPEZ. ANWENDUNGEN  
CUTTERS FOR SPECIAL APPLICATION

WENDESCHNEIDPLATTEN  
INDEXABLE INSERTS