

Gebruikershandleiding

Mini pneumatische schuurmachine

EG1060



Eagle
PROFESSIONAL[®]

CE

Beste Klant,

Hartelijk dank voor het vertrouwen dat u toont met de aankoop van uw nieuwe Eagle luchtgereedschap. Elk Eagle luchtgereedschap is uitgebreid getest en ondergaat een diepgaande kwaliteitscontrole. Lees de gebruiks- en onderhoudsinstructies goed door, om een zo lang mogelijke levensduur te bereiken.

Inhoudsopgave

1 Verklaring van symbolen.....	2
2 Conformiteitsverklaring	2
3 Veiligheidsinstructies.....	2
4 Toepassing	2
5 Installatie.....	4
6 Onderhoudsinstructies	4
7 Bedieningsinstructies	5
8 Specificaties.....	6
9 Onderdelentekening.....	7

1 Verklaring van symbolen

In deze handleiding worden de volgende symbolen gebruikt:



Lees de gebruikershandleiding aandachtig



Draag oog en gehoorsbescherming



Draag werkhandschoenen



Draag een stofmasker



Extra aandacht voor belangrijke instructies of waarschuwingen

2 Conformiteitsverklaring

Onder eigen verantwoordelijkheid, verklaren wij hierbij dat dit product voldoet aan de op laatste pagina genoemde normen.

3 Veiligheidsinstructies



Lees de gebruikershandleiding aandachtig voordat dit luchtgereedschap gebruikt wordt. Bewaar alle documenten op een veilige plaats en geef ze door aan andere gebruikers.

Gebruik dit luchtgereedschap alleen op de manier waarvoor dit bedoeld is. Het aanbrengen van wijzigingen aan het product is streng verboden en kan leiden tot ernstige verwondingen.

Bescherming



1



2



3

Draag altijd:

- (1) werkhandschoenen
- (2) oogbescherming, gehoorsbescherming
- (3) een stofmasker.

Het werken met luchtgereedschap is gevaarlijk en kan verwondingen tot gevolg hebben, veroorzaakt door:

- Loskomende deeltjes en stof.
- Giftige dampen.
- Langdurige blootstelling aan vibraties.
- Gehoorschade door te lange blootstelling aan lawaai.
- Rondslaannde luchtslangen door slechte verbindingen of beschadigde slangen.

Waarschuwingen



- Gebruik dit gereedschap nooit in mogelijk explosieve omgevingen.
- Laat luchtgereedschap nooit in contact komen met elektriciteitsbronnen.
- Voorkom het onbedoeld aanzetten van het gereedschap.

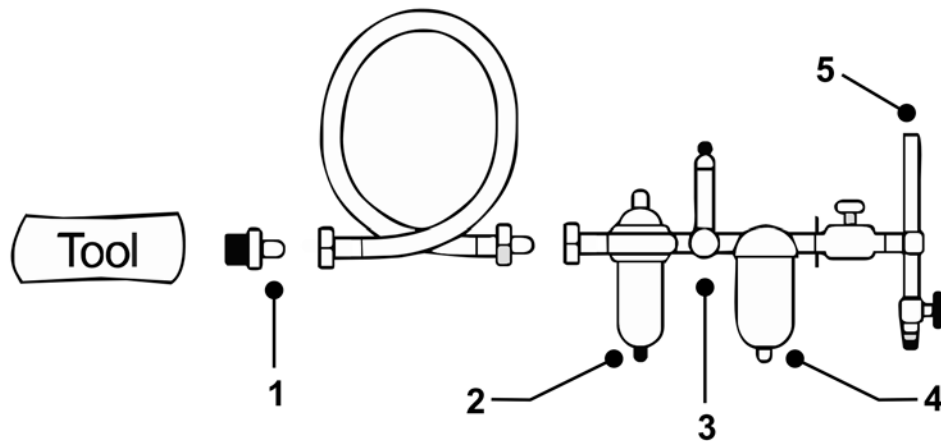
- Onverwachte bewegingen van het gereedschap, veroorzaakt door reactiekrachten, of breuk van doppen kan leiden tot verwondingen.
- Gebruik geen afbraam- of slijpschijven met deze machine.
- Gebruik alleen accessoires met een max toerental dat gelijk of hoger is dan het max onbelaste toerental volgens de specificaties van het gereedschap.
- Laat de start/stop hendel los in geval van onderbreking van de luchttoevoer.
- Koppel de luchtslang los voor het instellen van het gereedschap of het verwisselen van accessoires.
- Losse kleding en lang haar kan tussen de draaiende delen komen en kan ernstige verwondingen veroorzaken.
- Bij het werken in kleine ruimten, kunnen de handen bekneld raken door reactiekrachten.

- Houd luchtgereedschap uit de buurt van kinderen.
- Houd het gereedschap altijd schoon en droog.
- Houd de werkomgeving altijd schoon, voldoende geventileerd en goed verlicht.
- Reparaties mogen alleen uitgevoerd worden door bevoegd personeel.

4 Toepassing

Dit gereedschap is bedoeld voor het schuren in combinatie met goed passende accessoires van goede kwaliteit.

5 Installatie



1. Snelkoppeling
2. Automatische smering
3. Drukregelaar

4. Waterafscheider
5. Lucht toevoer

Aansluiten

Gebruik alleen goede kwaliteit luchtslangen en koppelingen.

Werkdruk

Gebruik een werkdruk van 6,0 bar met een goedwerkende luchtdroger.

Het toepassen van een hogere werkdruk kan leiden tot een verkorte levensduur van het gereedschap door een te hoog toerental.

Smering

Gebruik altijd een automatische smering die afgesteld is op 2 druppels/min. Indien er geen automatische smering aanwezig is, moet handmatig gesmeerd worden met 1 – 2 druppels olie (SAE 10) via de luchtinlaat van het luchtgereedschap.



Koppel de luchtslang los voordat het gereedschap handmatig gesmeerd wordt.

6 Onderhoudsinstructies



Koppel het luchtgereedschap los voordat onderhoud uitgevoerd wordt.

Smeer dagelijks. Gebruik alleen door de fabrikant voorgeschreven smeermiddelen (SAE 10). Smeer het gereedschap via de luchtinlaat en laat het even draaien, voordat het gereedschap opgeborgen wordt.

Indien het gereedschap dagelijks gebruikt wordt, dient het gereedschap elke 3 maanden grondig geïnspecteerd te worden.

Controleer het onbelaste toerental regelmatig met een tachometer. Het onbelaste toerental mag nooit hoger zijn dan het max onbelaste toerental zoals vermeld in de technische specificaties.

Gebruik alleen originele onderdelen, die leverbaar zijn via uw distributeur.

7 Bedieningsinstructies



1. *Start/stop knop*
2. *Toerentalregelaar*

3. *Luchtinlaat*

Controleer of de werkdruk correct ingesteld staat, volgens in de specificaties genoemde werkdruk.

Schuurschijven aanbrengen

Breng de schuurschijf aan op de steunschijf. Let erop dat de schijven gecentreerd aangebracht worden.

Controleer of de steunschijf/schuurschijf goed aangebracht is

Laat het gereedschap 30 s draaien in een veilige positie. Stop direct als de trilling te hevig is, of indien andere problemen ondervonden worden.

In geval van problemen: Koppel de luchtslang los en los het probleem op.

Toerental instellen

Verschuif de toerentalregelaar omhoog of omlaag om de toerentalregelaar op het juiste toerental in te stellen.

Het gereedschap bedienen

Druk de start/stop schakelaar langzaam in. Het gereedschap zal starten.



Koppel de luchtslang los voordat accessoires verwisseld worden.



Gebruik 50 of 75 mm schuurschijven.

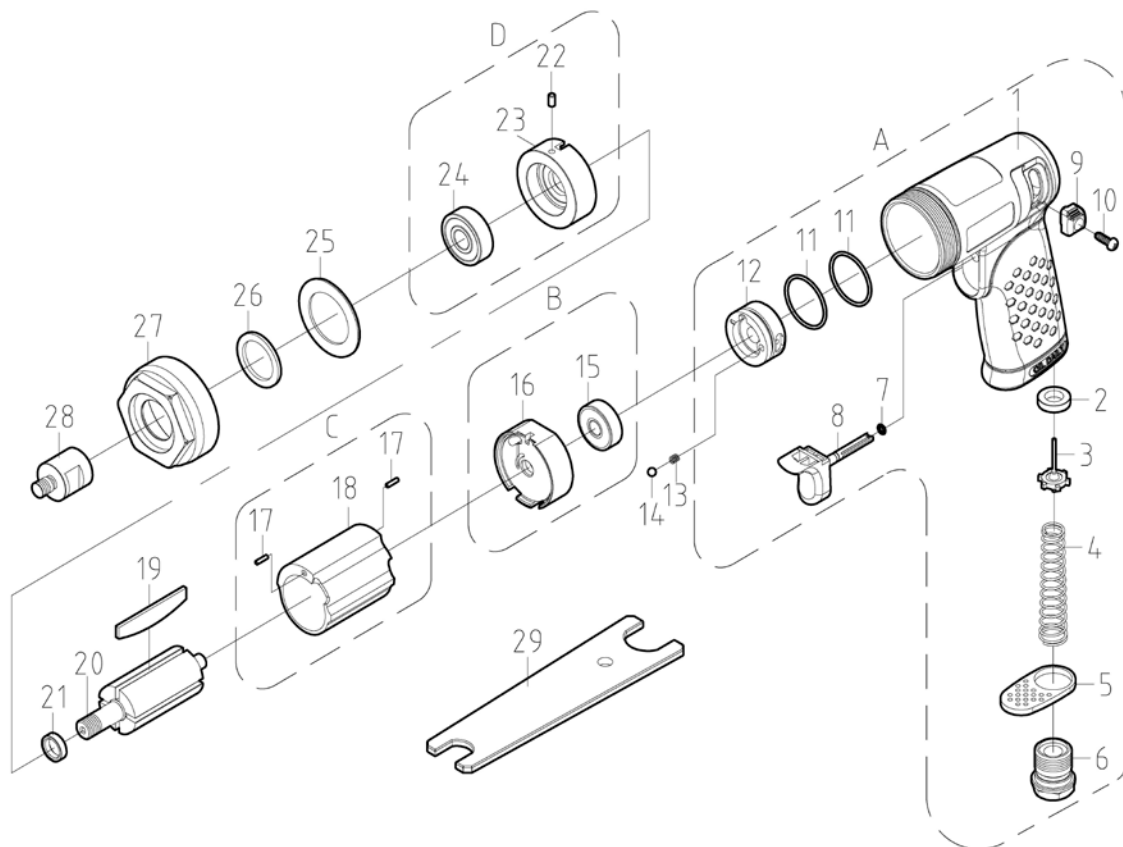


Gebruik alleen accessoires met een max toerental dat gelijk of hoger is dan het max onbelaste toerental volgens de specificaties van het gereedschap.

8 Specificaties

Technische specificaties.	
Onderdeel nr.	<i>EG1060</i>
Diameter steunschijf [mm]	50 or 75 mm
Max onbelaste toerental [rpm]	15.000
Trillingen [m/s ²] ¹	<2,5
Luchtinlaat [inch]	1/4
Luchtverbruik [l/min]	57
Max. werkdruk [bar]	6,2
Geluidsdruk [dBA]	89,4
Gewicht [kg]	0,46
Lengte [mm]	109

9 Onderdelentekening



Index	Onderdeel	Omschrijving	Aantal	Index	Onderdeel	Omschrijving	Aantal
1	001011060	Huis	1	16	011011060	Achterste eindplaat	1
2	SL010	Oliekeerring	1	17	SP1506	Stift	2
3	010011058	Stift	1	18	012021033	Cilinder	1
4	002021058	Veer	1	19	014011060	Blad	5
5	004011058	Uitlaatafscherming	1	20	013011060	Rotor	1
6	005011058	Persluchtaansluiting	1	21	016011060	Ring	1
7	OR2510	O-ring	1	22	SP2505	Stift	1
8	030011058	Drukknop	1	23	015011060	Voorste eindplaat	1
9	031011058	Hevel draairichting	1	24	BR608ZZ-2	Kogellager	1
10	SC83510	Schroef	1	25	016011059	Ring	1
11	ORAS022	O-ring	2	26	060011060	Viltring	1
12	068011060	Bus achterste eindplaat	1	27	027011060	Voorste huis	1
13	007021010	Veer	1	28	025011060	Aandrijfstuk	1
14	SB1/8	Stalen kogel	1	29	W007P	Sleutel	1
15	BR626ZZ-2	Kogellager	1				

EG-VERKLARING VAN OVEREENSTEMMING

Wij; Harrems Tools B.V.
Labradordreef 6
3565 AN Utrecht
Nederland

Verklaren hierbij, onder eigen verantwoordelijkheid, dat het product:

Type Nr. EG1060 Mini pneumatische schuurmachine

Waarop deze verklaring betrekking heeft, in overeenstemming is met de volgende standaard(s) of andere richtlijnen volgens de bepaling van de machinerichtlijn **2006/42/EC**:

EN 792-8:2000+A1:2008

Plaats, land en datum;

Utrecht, Nederland, 01-01-2012

Handtekening

T. Fennema

Directeur



Harrems Tools B.V.
Labradordreef 6
3565 AN Utrecht
Nederland

Telefoon: +31 (0)30-265 03 21
Fax: +31 (0)30-262 64 24