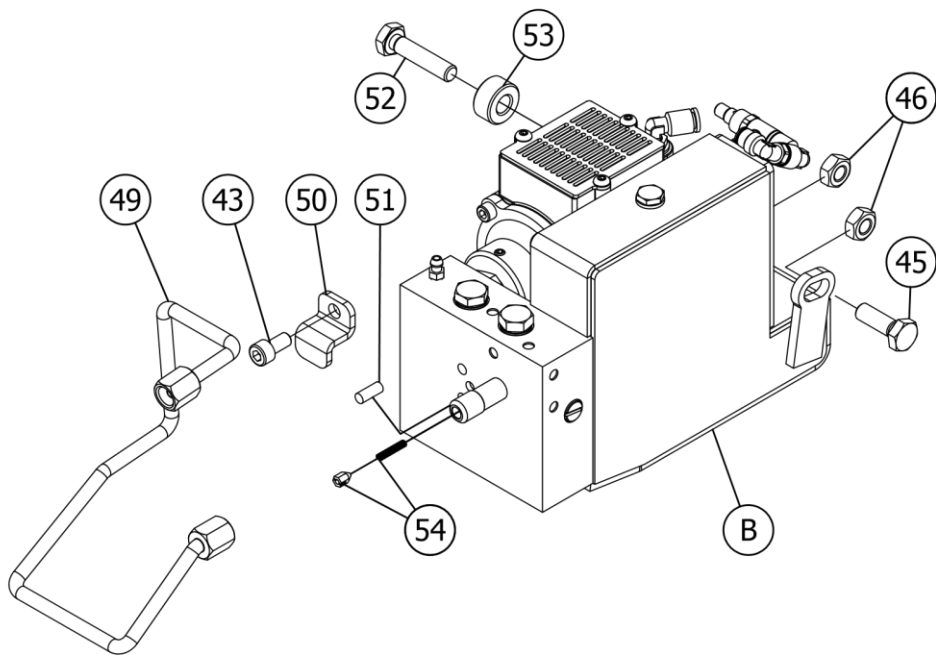
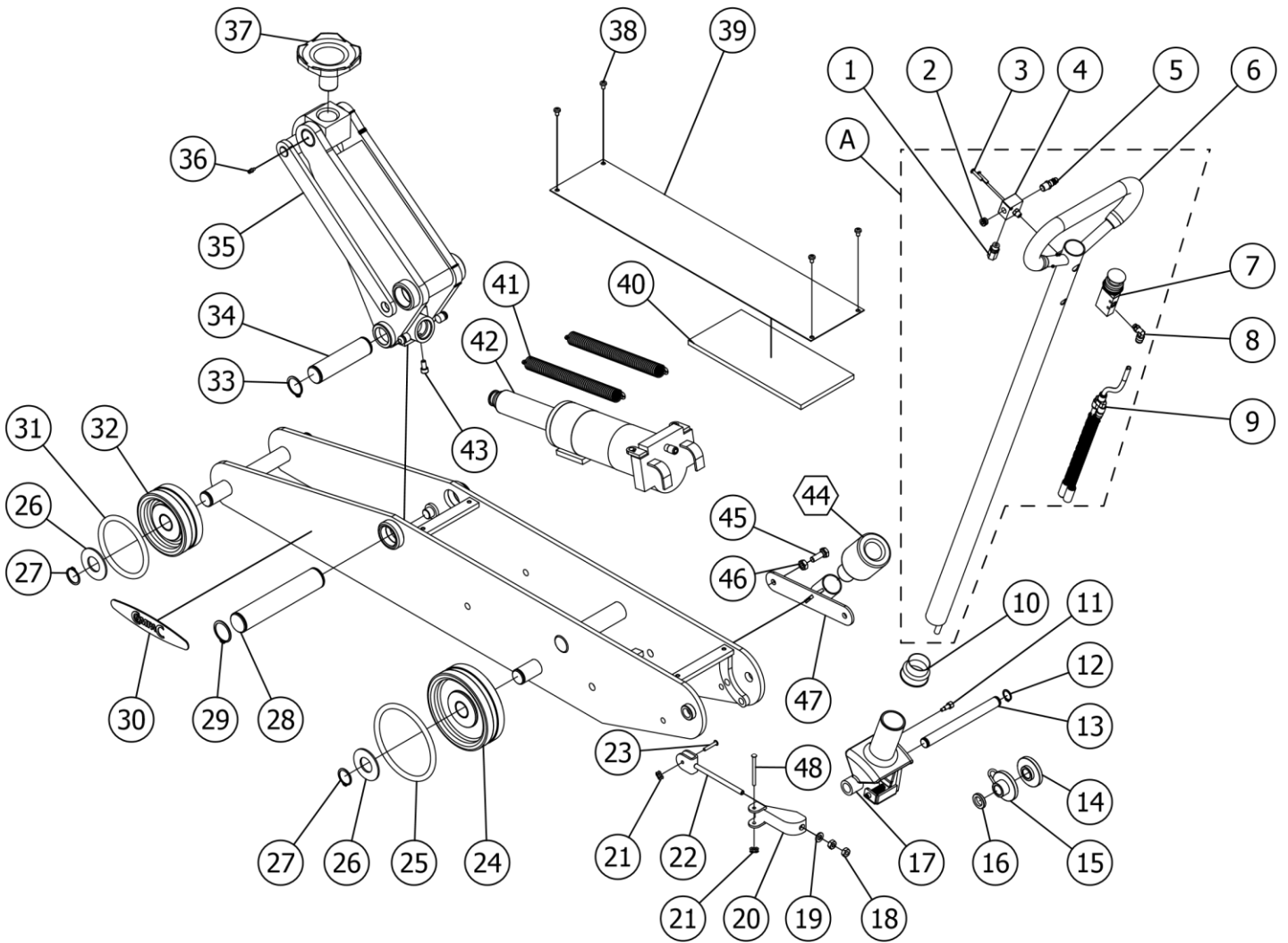


# A10T-C G1

01/06-2019 →



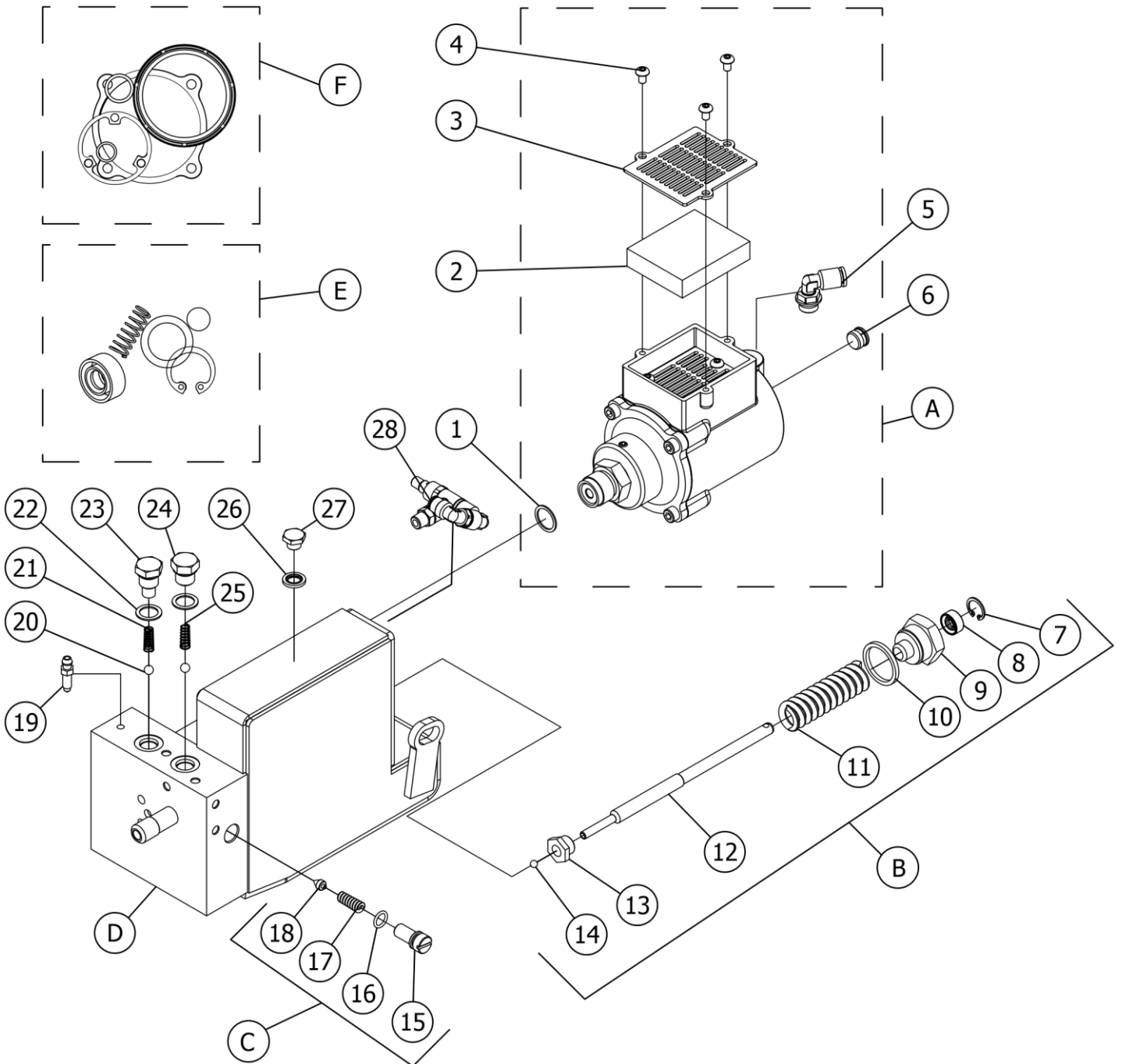
# A10T-C G1

Pos	No.	Dansk	Deutsch	English	Français
A	003761	Kørestang komplet	Fahrstange kompl.	Jack handle compl.	Levier de manoeuvre compl.
B	003768	Pumpeenhed komplet	Pumpen einheit kompl.	Pumpunit complete	Unité de pompage
1	003779	Sikkerhedsventil	Sicherheitsventil	Safety valve	Soupape de sécurité
2	003741	Prop	Dübel	Dowel	Goujon
3	003756	Skruer	Schraube	Screw	Vis
4	003785	Manifold	Mannigfaltig	Manifold	Collecteur
5	003416	Luft kobling 1/4"	Luft kupplung	Quick coupling	Bille
6	003762	Kørestang	Fahrstange	Jack handle	Levier de manoeuvre
7	003726	Betjeningsventil	Steuer ventil	Operating valve	Soupape de commande
8	002763	Fitting	Fitting	Fitting	Raccord
9	003730	Slangesæt	Schlauch set	Hose set	Tubulure pour tube
10	001114BL	Manchet	Manschette	Sleeve	Bague
11	000122	Fingerskrue	Rändelschraube	Knurled screw	Vis moletée
12	000135	Låsering	Sicherungsring	Lock ring	Circlips
13	000636	Aksel	Achse	Shaft	Axe
14	003732	Skive f. lås	Scheibe für Sperre	Disc for lock system	Tranche pour serrure
15	003733	Udløsernav m. ring	Ablaßnabe m. ring	Release hub w. ring	Moyeu de déclenchement
16	003701	Afstandsskive	Scheibe	Disc	Disque
17	003731	Kørestangshovede	Kopf f. Pumpenhebel	Fork handle	Tête du levier de manoeuvre
18	000128	Møtrik 1/4"	Mutter	Nut	Ecrou
19	002950	Skive	Scheibe	Disc	Disque
20	000131	Udløserarm	Ablaßarm	Release arm	Bras de déclenchement
21	001971	Klemskive	Scheibe	Disc	Disque
22	000127	Udløserstang	Auslösestange	Release arm	Galet de débrayage
23	002795	Nitte	Niet	Rivet	Rivet
24	003784	Baghjul Ø160	Hinterrad Ø160	Back wheel Ø160	Roue arrière Ø160
25	003772	O-ring Ø160	O-ring	O-ring	O-ring
26	000168	Skive	Scheibe	Disc	Disque
27	000175	Låsering	Sicherungsring	Lock ring	Circlips
28	003765	Aksel	Acshe	Shaft	Axe
29	000252	Låsering	Sicherungsring	Lock ring	Circlips
30	003734	Compac logo	Compac logo	Compac logo	Compac logo
31	003774	O-ring Ø130	O-ring	O-ring	O-ring
32	003783	Forhjul Ø130	Vorderrad Ø130	Front wheel Ø130	Roue avant Ø130
33	003548	Låsering	Sicherungsring	Lock ring	Circlips

# A10T-C G1

34	003540	Aksel	Acshe	Shaft	Axe
35	003546	Løftearm	Hubarm	Lifting arm	Levier de evage
36	002851	Smørenippel	Schmiernippel	Grease fitting	Graisneur
37	003766	Saddel	Sattel	Saddle	Selle
38	001143	Skrue	Schraube	Screw	Vis
39	000624	Dækplade	Verkleidung	Cover plate	Plaque de recouvrement
40	003767	Skumpude	Schaumstoffpolster	Foam pad	Tampon de mousse
41	000162	Returfjeder	Rückfeder	Return spring	Ressort de rappel
42	003543	Cylinder	Zylinder	Cylinder	Cylindre
43	000214	Skrue	Schraube	Screw	Vis
45	000451	Bolt M10	Bolzen	Bolt	Boulon
46	003123	Møtrik M10	Mutter	Nut	Ecrou
47	003763	Forlænger holder	Extender-Halter	Extender holder	Support d'extension
48	001970	Nitte	Niet	Rivet	Rivet
49	003769	Olierør	Öhlrohr	Oil pipe	Conduite d'huile
50	003753	Fixtur	Vorrichtung	Fixture	Fixation
51	002933	Stift	Splint	Pin	Cheville
52	000422	Bolt M10	Bolzen	Bolt	Boulon
53	003770	Bøsning	Buchse	Hub	Centre
54	001802	Sænkebremse	Senkbremse	Oil valve	Frein d'huile
		Tilbehør	Zubehör	Accessories	Accessoires
44	003764	Forlænger	Verlängerung	Extender	Rallonge

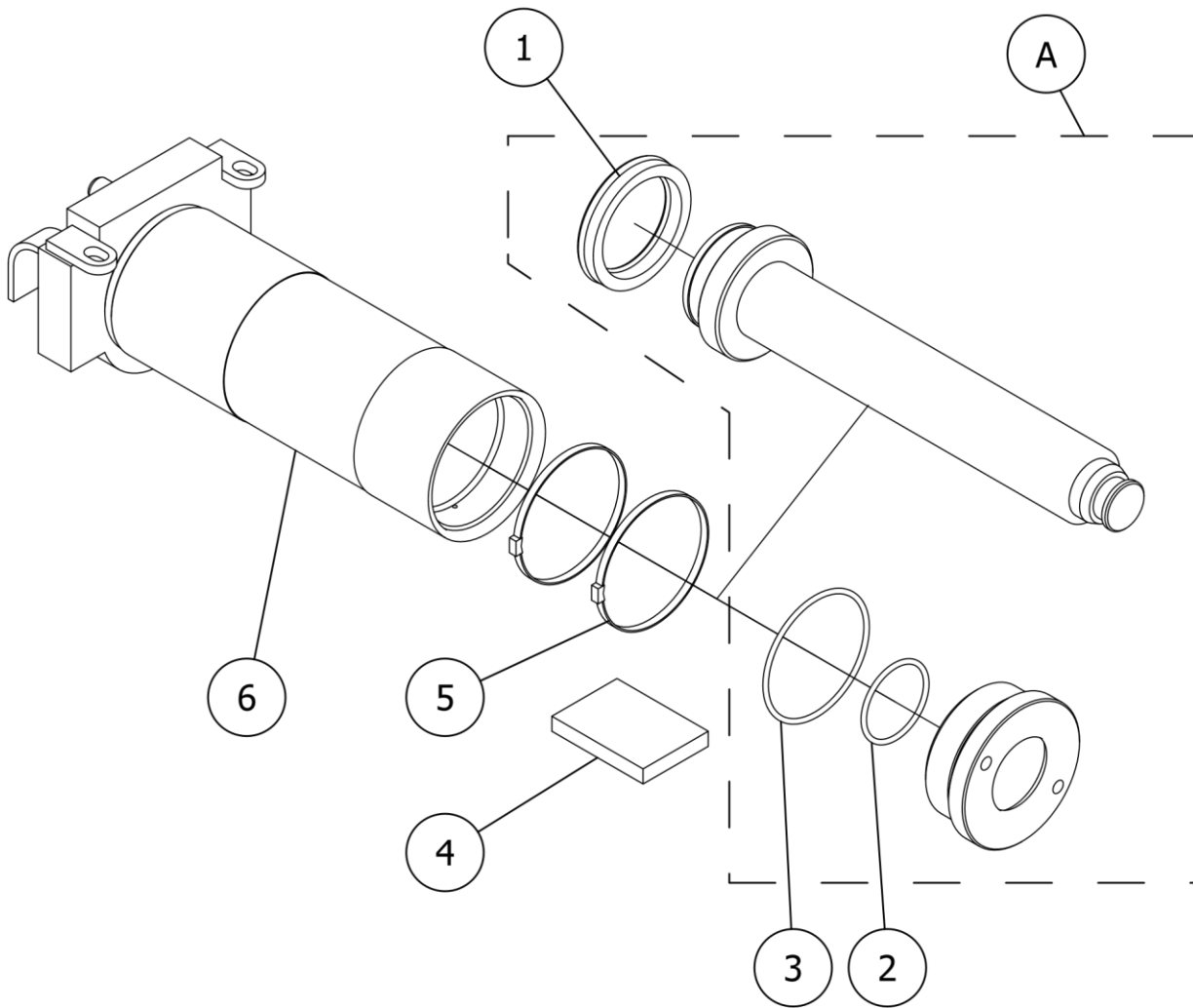
003768



Pos	No.	Dansk	Deutsch	English	Français
A	003742	Luftpumpe	Luftpumpe	Air pump	D'air pompe
B	003745	Returspindel komplet	Ablassspindel	Return spindle	Pivot de retour
C	002415	Overtryksventil	Überdruckventil	Excess-pressure valve	Soupape de surpression
D	003776	Tank komplet	Behälter komplet	Complete tank	Réservoir complet
E	0611140	Pakningssæt til tank	Dictungssatz f. Behälter	Tank seal kit	Jeu de réparation d' réservoir
F	0611140	Pakningssæt til pumpe	Dictungssatz f. Pumpe	Air pump seal kit	Jeu de réparation d' pompe

Pos	No.	Dansk	Deutsch	English	Français
1	000086**	Kobberpakning	Kupferdichtung	Copper washer	Joint cuivre
2	003740#	Filter	Filter	Filter	Filtre
3	003739	Dækplade for filter	Abdeckplatte für Filter	Coverplate for filter	Plaque de filtre
4	003738#	Skrue	Schraube	Screw	Vis
5	003004	Fitting	Fitting	Fitting	Raccord
6	003741	Prop	Dübel	Dowel	Goujon
7	003743	Låsering Ø16	Sicherungsring	Lock ring	Circlips
8	000111*	Simmerring	Simmering	Washer	Rondelle simmer
9	003744*	Pakdåse	Stopfbüchse	Stuffing box	Ecrou de piston
10	000113*	Pakning	Dichtung	Gasket	Joint d'étanchéité
11	000115	Fjeder	Feder	Spring	Ressort
12	000116	Møtrik	Mutter	Nut	Ecrou
13	000114	Returspindel	Ablassspindel	Return spindle	Pivot de retour
14	000117*	Kugle	Kugel	Ball	Bille
15	002416	Skrue	Schraube	Screw	Vis
16	000523	O-ring	O-ring	O-ring	Joint torique
17	002340	Fjeder	Feder	Spring	Ressort
18	002405	Ventilkegle	Ventilkegel	Valve cone	Cône de soupape
19	003747	Udluftningsskrue	Entlüftungsschraube	Bleed screw	La vis de purge
20	000019*	Kugle	Kugel	Ball	Bille
21	003748*	Fjeder	Feder	Spring	Ressort
22	000018*	Kobberpakning	Kupferdichtung	Copper washer	Joint cuivre
23	003749	Ventilprop	Ventil stopsel	Valve cap	Valve bouchon
24	000020	Ventilprop	Ventil stopsel	Valve cap	Valve bouchon
25	000902*	Fjeder	Feder	Spring	Ressort
26	003750*	Tætningsskive	Dichtsheibe	Sealing disc	Disque d'étanchéité
27	003751	Olieprop	Ölshraube	Oil plug	Bouchon
28	003775	Fitting	Fitting	Fitting	Raccord
*		Indeholdt i pakningssæt til tank	In Dichtungssatz für Tank enthalten	Contained in seal kit for tank	Contenu dans le jeu de joint pour réservoir
#		Indeholdt i filterkit	Im Filtersatz enthalten	Contained in filter kit	Contenu dans le kit de filtrage
**		Indeholdt i pakningssæt til pumpe	In Dichtungssatz für Pumpe enthalten	Contained in seal kit for pump	Contenu dans le jeu de joint pour pompe

# 003543



Pos	No.	Dansk	Deutsch	English	Français
A	003631	Stempel komplet	Kolben kompl.	Piston compl.	Piston compl.
1	*	Manchet	Manschette	Sleeve	Bague
2	*	O-ring	O-ring	O-ring	O-ring
3	*	O-ring	O-ring	O-ring	O-ring
4	003368	Skumpude	Schaumgummi	Foam pad	Mousse
5	003167	Kabelbinder	Kabelschlingen	Cable straps	Serre-câble
6	003544	Cylinder	Zylinder	Cylinder	Cylindre
	061142	Pakningssæt	Dichtungssatz	Repair kit	Jeu de réparation
	*	Indeholdt i pakningssæt	Im Dichtungssatz enthalten	Contained in repair kit	Contenu dans le jeu de joint