

Mode d'emploi

Outil de dépose de décalcomanie

EG260S-19R



Eagle
PROFESSIONAL[®]

CE

Cher Client,

Nous vous remercions pour la confiance témoignée à nos produits en achetant votre nouvel outil pneumatique Eagle. Chaque outil pneumatique Eagle est soigneusement testé et est soumis à de stricts contrôles de qualité. Pour maintenir votre outil en parfait état pendant longtemps, veuillez lire attentivement les consignes d'utilisation et de maintenance.

Table des matières

1 Explication des symboles.....	2
2 Déclaration de conformité	2
3 Consignes de sécurité.....	2
4 Application principale	2
5 Installation.....	4
6 Consignes de maintenance.....	4
7 Consignes d'utilisation	5
8 Caractéristiques	6
9 Vue éclatée	7

1 Explication des symboles

Les symboles suivants sont utilisés dans ce mode d'emploi:



Lire attentivement le mode d'emploi



Porter une protection des yeux et des oreilles



Porter des gants de travail de protection



Porter un masque anti-poussières



Votre attention spéciale est demandée au sujet de consignes spécifiques et de risques importants pour votre sécurité

2 Déclaration de conformité

Sous notre responsabilité, nous déclarons que ce produit est conforme aux normes ou documents normatifs énumérés à la dernière page.

3 Consignes de sécurité



Avant d'utiliser cet outil pneumatique, veuillez lire attentivement les consignes d'utilisation. Conserver en lieu sûr tous les documents fournis avec l'outil et les transmettre aux autres utilisateurs.

Utiliser cet outil pneumatique uniquement pour l'usage prévu. Toutes modifications sont strictement interdites et peuvent causer de graves blessures.

Protection



1



2



3

Toujours porter :

- 1) des gants de travail protecteurs,
- 2) une protection des yeux et des oreilles
- 3) un masque anti-poussières.

L'utilisation d'outils pneumatiques peut causer de graves blessures dues aux éléments suivants :

- Éclats, poussière et autres particules.
- Fumées toxiques.
- Longue exposition au bruit qui peut provoquer une perte permanente d'audition.
- Projection de flexibles pneumatiques mal fixés ou endommagés.

Avertissements



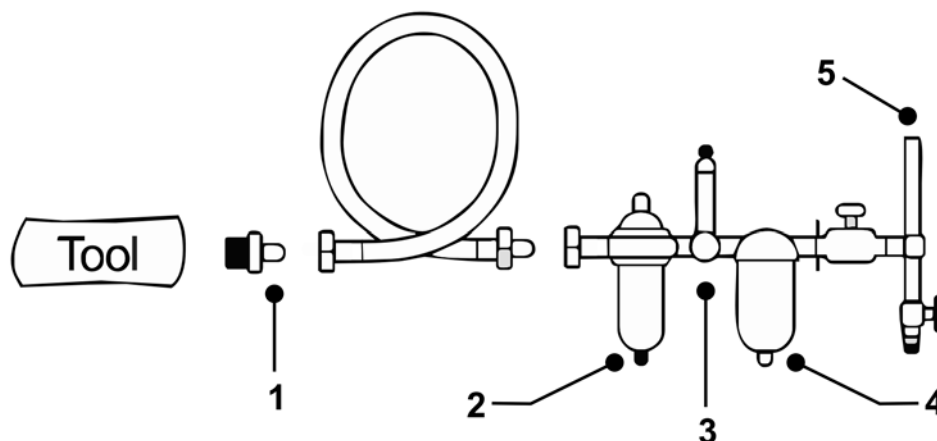
- Ne pas utiliser cet outil dans des atmosphères potentiellement explosives.
- Ne jamais laisser des outils pneumatiques en contact avec des sources d'électricité.
- Éviter le démarrage intempestif de l'outil.

- Un mouvement inattendu de l'outil causé par des forces de réaction ou une rupture d'accessoires peut causer des blessures.
- Ne pas utiliser ces meules de ponçage ou des meules à tronçonner en combinaison avec cet outil.
- Utiliser uniquement des roues de ponçage dont le régime maximum est égal ou supérieur au régime libre spécifié de l'outil.
- Relâcher le levier de mise en marche/arrêt en cas d'interruption de l'alimentation en air.
- Toujours déconnecter le flexible de pression pneumatique avant de régler l'outil ou de remplacer des accessoires.
- Un vêtement ou des cheveux desserrés peuvent être happés dans le tourillon mobile et causer des blessures.
- En travaillant dans des espaces confinés, des forces de réaction peuvent blesser les mains.
- Écarter les enfants des outils pneumatiques.
- Utiliser uniquement cet outil lorsque vous êtes certains que votre corps est dans une position susceptible de réagir aux forces de réaction causées par un blocage.
- L'outil doit toujours rester propre et sec.
- L'espace de travail doit toujours rester propre, suffisamment ventilé et bien éclairé.
- Les réparations sont réservées aux personnes autorisées.

4 Application principale

Cet outil est destiné à déposer les décalcomanies des véhicules en combinaison avec la roue de ponçage fournie.

5 Installation



1. *Accouplement rapide*
2. *Lubrificateur automatique*
3. *Régulateur*
4. *Séparateur d'eau*
5. *Alimentation en air*

Connexion

Utiliser uniquement des flexibles et raccords de haute qualité.

Pression d'air

Utiliser une pression d'air de 6,0 bar en combinaison avec un déshydrateur d'air efficace.

L'utilisation d'air haute pression peut réduire la durée de vie de l'outil et causer des blessures dues au régime plus élevé.

Lubrification

Utiliser un lubrificateur automatique en ligne réglé sur 2 gouttes/min. À défaut de lubrificateur automatique : Lubrifier à la main avec 1 – 2 gouttes d'huile spéciale pour outils pneumatiques (SAE 10) à travers l'admission d'air de l'outil pneumatique.



Déconnecter l'outil pneumatique avant sa lubrification manuelle.

6 Consignes de maintenance



Déconnecter l'outil pneumatique avant l'exécution d'une maintenance .

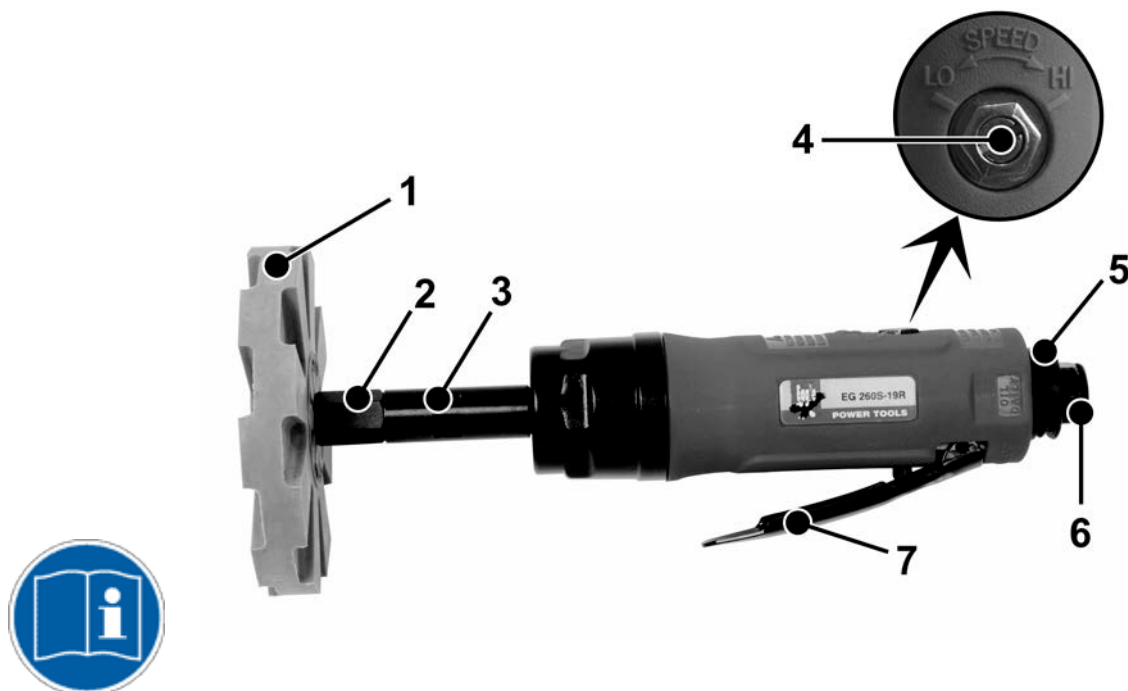
Huiler quotidiennement. Utiliser uniquement les lubrifiants recommandés par le fabricant (SAE 10). Avant de ranger l'outil, lubrifier l'admission d'air et faire tourner l'outil brièvement.

Examiner soigneusement l'outil pneumatique tous les trois mois en usage quotidien.

Vérifier régulièrement le régime libre de l'outil en utilisant un compte-tours. Le régime libre ne peut jamais dépasser le régime libre maximum mentionné dans les caractéristiques techniques.

Utiliser uniquement des pièces de rechange d'origine qui sont disponibles chez votre distributeur.

7 Consignes d'utilisation



1. Roue de ponçage
2. Adaptateur
3. Tourillon
4. Régulateur de vitesse
5. Sortie d'air
6. Admission d'air
7. Levier de mise en marche/arrêt

Vérifier si la pression d'air maximum est réglée à la valeur spécifiée.

Réglage de la vitesse

Utiliser un tournevis pour régler le régulateur à la vitesse préférée.

Changement de direction de la sortie d'air

Faire tourner la sortie d'air pour changer la direction de l'air de sortie. La sortie peut tourner sur 360°.

Raccordement de la roue de ponçage

Connecter l'adaptateur au tourillon et serrer convenablement.

Connecter la roue de ponçage à l'autre extrémité de l'adaptateur et serrer convenablement.



Déconnecter l'outil pneumatique avant de remplacer la roue de ponçage ou de régler la vitesse..

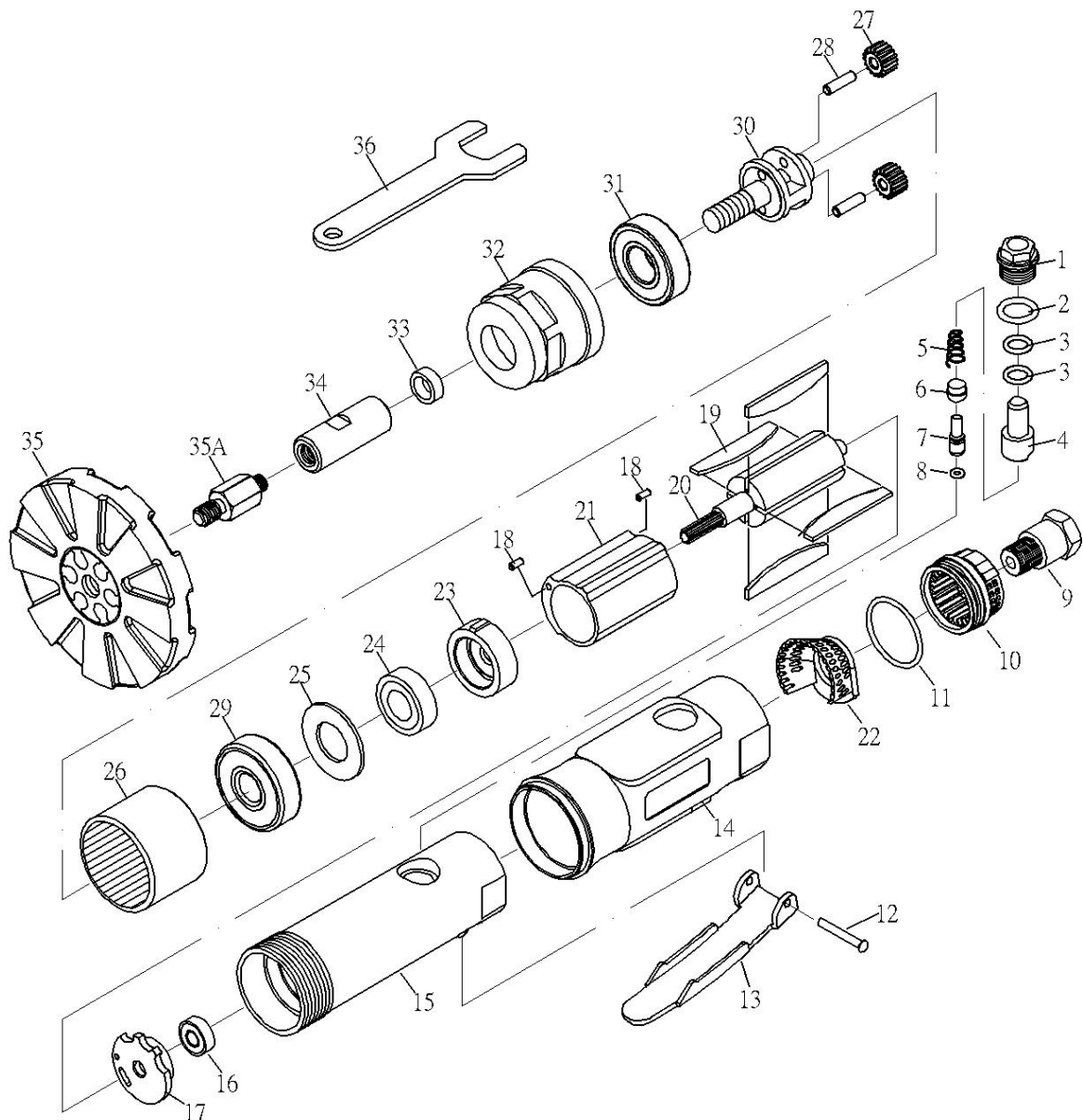


Utiliser uniquement des roues de ponçage dont le régime maximum est égal ou supérieur au régime libre spécifié de l'outil.

8 Caractéristiques

Caractéristiques techniques	
Article n°	<i>EG260S-19R</i>
Régime libre maximum [tr/min]	2600
Vibrations [m/s^2]	0,7
Admission d'air [pouce]	$\frac{1}{4}$
Consommation d'air [l/min]	85
Pression d'air maximum [bar]	6,2
Niveau de puissance acoustique [dBA]	84
Poids [kg]	1
Longueur [mm]	225

9 Vue éclatée



Index	Pièce n°	Désignation	Q'té	Index	Pièce n°	Désignation	Q'té
01	70001	Vis	1	20	24520	Rotor (6t)	1
02	70002	Joint torique (p12)	1	21	ST70021	Cylindre	1
03	70003	Joint torique (p8)	2	22	70022A	Silencieux conique	1
04	70004	Régulateur d'air	1	23	ST70023	Plaque avant	1
05	50332	Ressort	1	24	21024	Palier (608zz)	1
06	70429	Bague de tige de valve	1	25	50310	Rondelle	1
07	70007	Tige de valve	1	26	21322	Couronne fileté (42t)	1
08	OB-04	Joint torique (3,5*1,4)	1	27	24527	Pignon fou (18t)	2
09	70009	Admission d'air	1	28	70028	Axe de pignon fou	2
10	70010	Manchon d'échappement	1	29	OB-31	Palier (6001zz)	1
11	70011	Joint torique (26,7*1,78)	1	30	21326	Plaque de pignon	1
12	70432	Axe de ressort	1	31	24531A	Palier (6200zz)	1
13	70013BK	Levier	1	32	ST24532	Écrou de serrage	1
14	70014	Caoutchouc de protection	1	33	20329	Rondelle	1
15	ST21015	Logement	1	34	26035	Shafy	1
16	20312	Palier	1	35	BT26036-7	Ponçeuse	1
17	ST70017	Plaque arrière	1	35A	26041	Adaptateur	1
18	70018	Goupille	2	36	BT21038-14	Clé d'arrêt (14 m/m)	2
19	20019	Lame de rotor	4				

DECLARATION EUROPEENNE DE CONFORMITE DES MACHINES

Nous; **Harrems Tools B.V.**
Labradordreef 6
3565 AN Utrecht
Pays-Bas

Déclaron, par la présente, sous notre propre responsabilité, que le produit:

Ref. Nr. EG260S-19R Outil de dépose de décalcomanie

Dont cette déclaration fait l'objet, est en conformité avec les normes et standards ou d'autre spécifications selon les conditions de la Directive des Machines **2006/42/EC**:

EN 792-9:2000+A1:2008

Date et lieu d'émission;

Utrecht, Pays-Bas, 01-01-2010

Signature du responsable

T. Fennema

Administrateur délégué



Harrems Tools B.V.
Labradordreef 6
3565 AN Utrecht
Pays-Bas

Téléphone : +31 (0)30-265 03 21
Fax : +31 (0)30-262 64 24