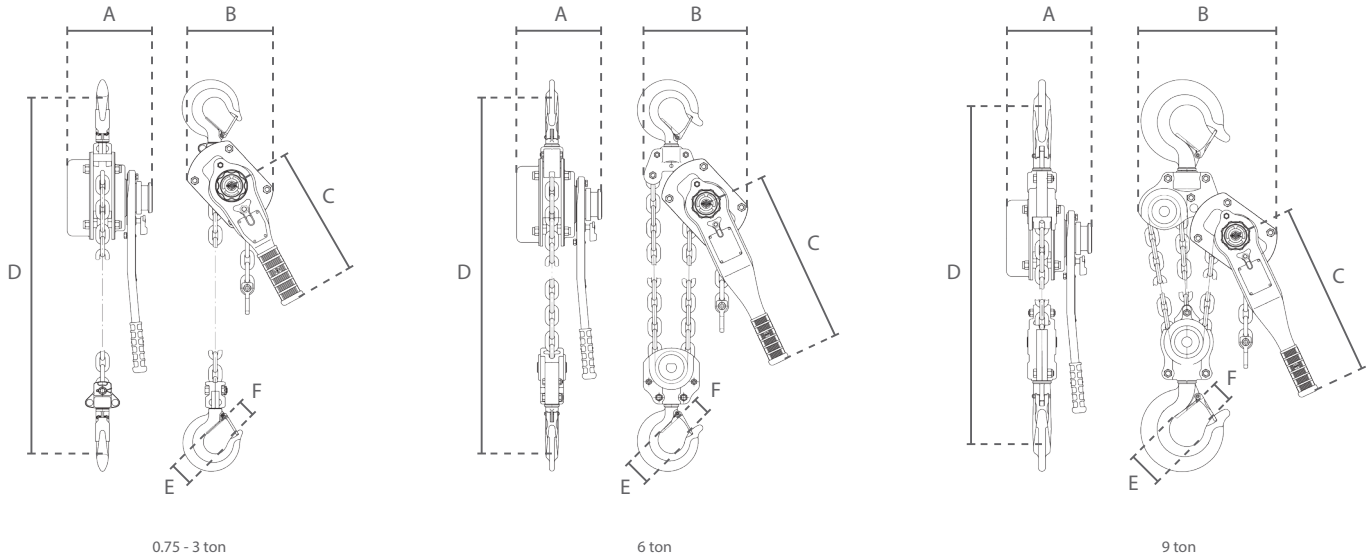




Afmetingen / Dimensions



Afmetingen / Dimensions						
Capaciteit / Capacity ton	A	B	C	D	E	F
0.75	160	133	250	320	38	26
1.5	182	157	270	365	48	29
3	208	210	430	490	58	39
6	208	253	430	583	65	43
9	208	338	430	830	85	58



Afmetingen / Dimensions						
Capaciteit / Capacity ton	A	B	C	D	E	F
0.75	148	135	290	320	37	26
1.5	176	162	420	380	45	33
3	195	211	420	480	50	38
6	195	254	420	620	64	48
9	195	319	420	700	85	50

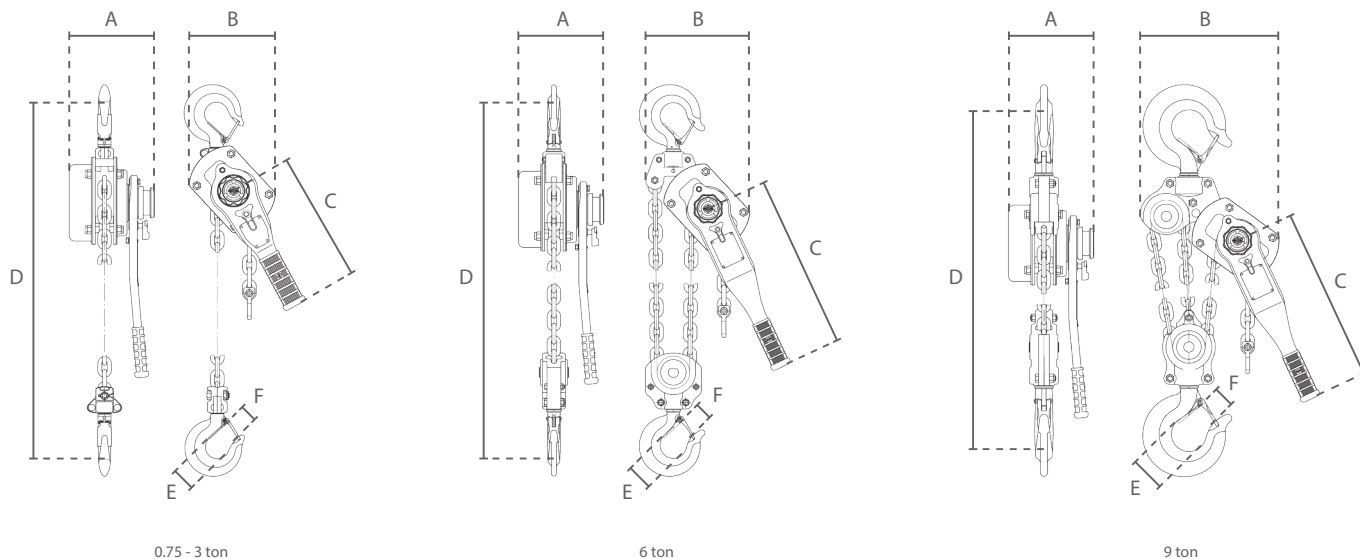


Afmetingen / Dimensions						
Capaciteit / Capacity ton	A	B	C	D	E	F
0.75	155	135	285	320	37	30
1.5	180	155	370	380	45	36
3	215	200	410	480	50	40
6	215	200	410	600	64	50
9	215	330	410	700	85	58





Abmessungen / Dimensions



Abmessungen / Dimensions						
Tragfähigkeit / Capacité ton	A	B	C	D	E	F
0.75	160	133	250	320	38	26
1.5	182	157	270	365	48	29
3	208	210	430	490	58	39
6	208	253	430	583	65	43
9	208	338	430	830	85	58



Abmessungen / Dimensions						
Tragfähigkeit / Capacité ton	A	B	C	D	E	F
0.75	148	135	290	320	37	26
1.5	176	162	420	380	45	33
3	195	211	420	480	50	38
6	195	254	420	620	64	48
9	195	319	420	700	85	50



Abmessungen / Dimensions						
Tragfähigkeit / Capacité ton	A	B	C	D	E	F
0.75	155	135	285	320	37	30
1.5	180	155	370	380	45	36
3	215	200	410	480	50	40
6	215	200	410	600	64	50
9	215	330	410	700	85	58

