

Gebruikershandleiding

Pneumatische haakse boormachine

EG225-19R



Eagle
PROFESSIONAL[®]

CE

Beste Klant,

Hartelijk dank voor het vertrouwen dat u toont met de aankoop van uw nieuwe Eagle luchtgereedschap. Elk Eagle luchtgereedschap is uitgebreid getest en ondergaat een diepgaande kwaliteitscontrole. Lees de gebruiks- en onderhoudsinstructies goed door, om een zo lang mogelijke levensduur te bereiken.

Inhoudsopgave

1 Verklaring van symbolen.....	2
2 Conformiteitsverklaring	2
3 Veiligheidsinstructies.....	2
4 Toepassing	2
5 Installatie.....	4
6 Onderhoudsinstructies	4
7 Bedieningsinstructies	5
8 Specificaties.....	6
9 Onderdelentekening.....	7

1 Verklaring van symbolen

In deze handleiding worden de volgende symbolen gebruikt:



Lees de gebruikershandleiding aandachtig



Draag oog en gehoorsbescherming



Draag werkhandschoenen



Draag een stofmasker



Extra aandacht voor belangrijke instructies of waarschuwingen

2 Conformiteitsverklaring

Onder eigen verantwoordelijkheid, verklaren wij hierbij dat dit product voldoet aan de op laatste pagina genoemde normen.

3 Veiligheidsinstructies



Lees de gebruikershandleiding aandachtig voordat dit luchtgereedschap gebruikt wordt. Bewaar alle documenten op een veilige plaats en geef ze door aan andere gebruikers.

Gebruik dit luchtgereedschap alleen op de manier waarvoor dit bedoeld is. Het aanbrengen van wijzigingen aan het product is streng verboden en kan leiden tot ernstige verwondingen.

Bescherming



1



2



3

Draag altijd:

- (1) werkhandschoenen
- (2) oogbescherming, gehoorsbescherming
- (3) een stofmasker.

Het werken met luchtgereedschap is gevaarlijk en kan verwondingen tot gevolg hebben, veroorzaakt door:

- Loskomende deeltjes en stof.
- Gebroken boren.
- Gehoorschade door te lange blootstelling aan lawaai.
- Rondslaannde luchtslangen door slechte verbindingen of beschadigde slangen.

Waarschuwingen



- Gebruik dit gereedschap nooit in mogelijk explosieve omgevingen.
- Laat luchtgereedschap nooit in contact komen met elektriciteitsbronnen.
- Voorkom het onbedoeld aanzetten van het gereedschap.

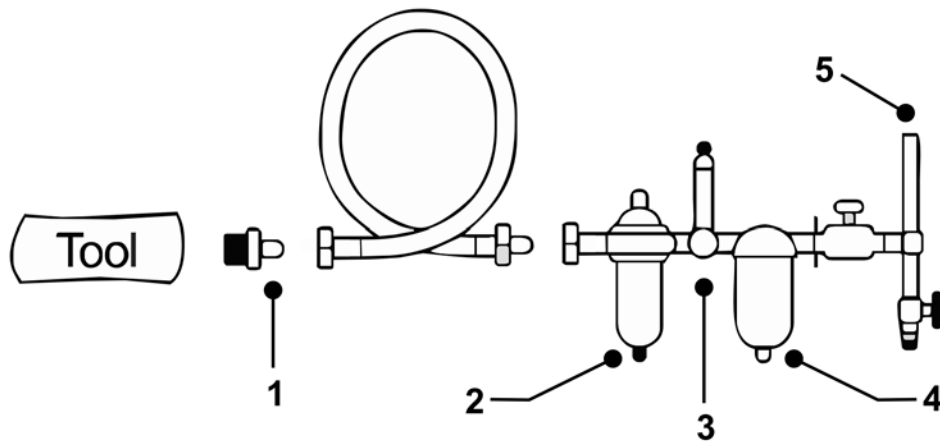
- Onverwachte bewegingen van het gereedschap, veroorzaakt door reactiekrachten, of breuk van doppen kan leiden tot verwondingen.
- Laat de start/stop hendel los in geval van onderbreking van de luchttoevoer.
- Koppel de luchtslang los voor het instellen van het gereedschap of het verwisselen van accessoires.
- Losse kleding en lang haar kan tussen de draaiende delen komen en kan ernstige verwondingen veroorzaken.
- Bij het werken in kleine ruimten, kunnen de handen bekneld raken door reactiekrachten.
- Houd luchtgereedschap uit de buurt van kinderen.

- Houd het gereedschap altijd schoon en droog.
- Houd de werkomgeving altijd schoon, voldoende geventileerd en goed verlicht.
- Reparaties mogen alleen uitgevoerd worden door bevoegd personeel.

4 Toepassing

Dit gereedschap is bedoeld voor het boren van gaten in diverse materialen met gebruik van boren tot een maximale diameter van 10 mm.

5 Installatie



1. Snelkoppeling
2. Automatische smering
3. Drukregelaar

4. Waterafscheider
5. Lucht toevoer

Aansluiten

Gebruik alleen goede kwaliteit luchtslangen en koppelingen.

Werkdruk

Gebruik een werkdruk van 6,0 bar met een goedwerkende luchtdroger.

Het toepassen van een hogere werkdruk kan leiden tot een verkorte levensduur van het gereedschap door een te hoog toerental.

Smering

Gebruik altijd een automatische smering die afgesteld is op 2 druppels/min. Indien er geen automatische smering aanwezig is, moet handmatig gesmeerd worden met 1 – 2 druppels olie (SAE 10) via de luchtinlaat van het luchtgereedschap.



Koppel de luchtslang los voordat het gereedschap handmatig gesmeerd wordt.

6 Onderhoudsinstructies

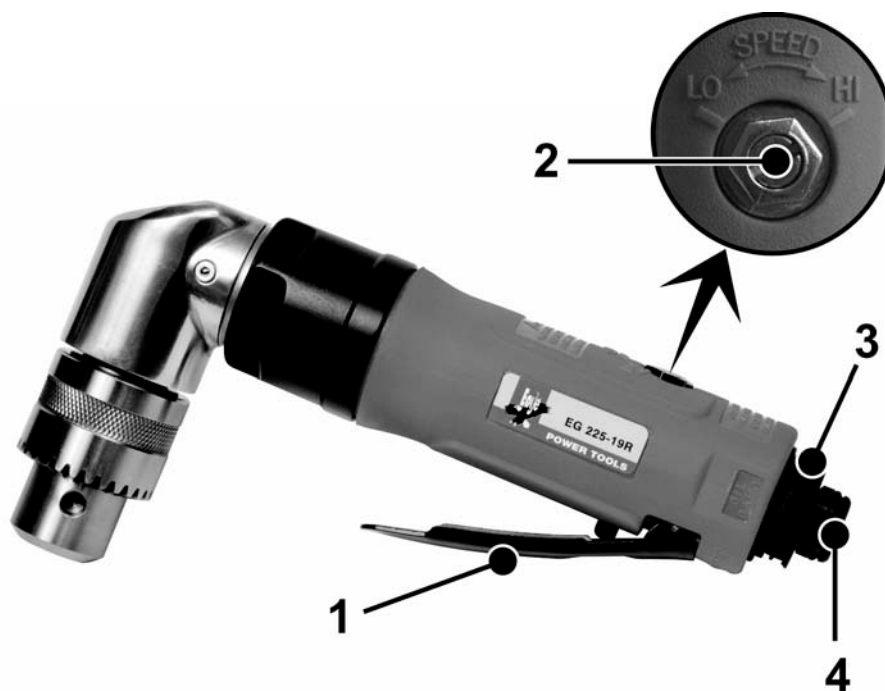


Koppel het luchtgereedschap los voordat onderhoud uitgevoerd wordt.

Smeer dagelijks. Gebruik alleen door de fabrikant voorgeschreven smeermiddelen (SAE 10). Smeer het gereedschap via de luchtinlaat en laat het even draaien, voordat het gereedschap opgeborgen wordt.

Indien het gereedschap dagelijks gebruikt wordt, dient het gereedschap elke 3 maanden grondig geïnspecteerd te worden.

Gebruik alleen originele onderdelen, die leverbaar zijn via uw distributeur.



1. Start/stop hendel
2. Toerentalregelaar

3. Luchtuitlaat
4. Luchtinlaat

Controleer of de werkdruk correct ingesteld staat, volgens in de specificaties genoemde werkdruk.

Toerental instellen

Verdraai de toerentalregelaar met een schroevendraaier tot het gewenste toerental.

Richting van de uitstromende lucht veranderen

Verdraai de luchtuitlaat om de richting van de uitstromende lucht te wijzigen. De uitlaat kan 360° gedraaid worden.

Boren verwijderen/aanbrengen

Draai de boorkop los/vast met behulp van de meegeleverde sleutel. Verwijder de sleutel na gebruik.

Gebruik boren tot een maximale diameter van 10 mm.



Verwijder de sleutel uit de boorkop voordat het gereedschap gebruikt wordt.



Koppel de luchtslang los voordat boren verwisseld worden, of het toerental geregeld wordt.

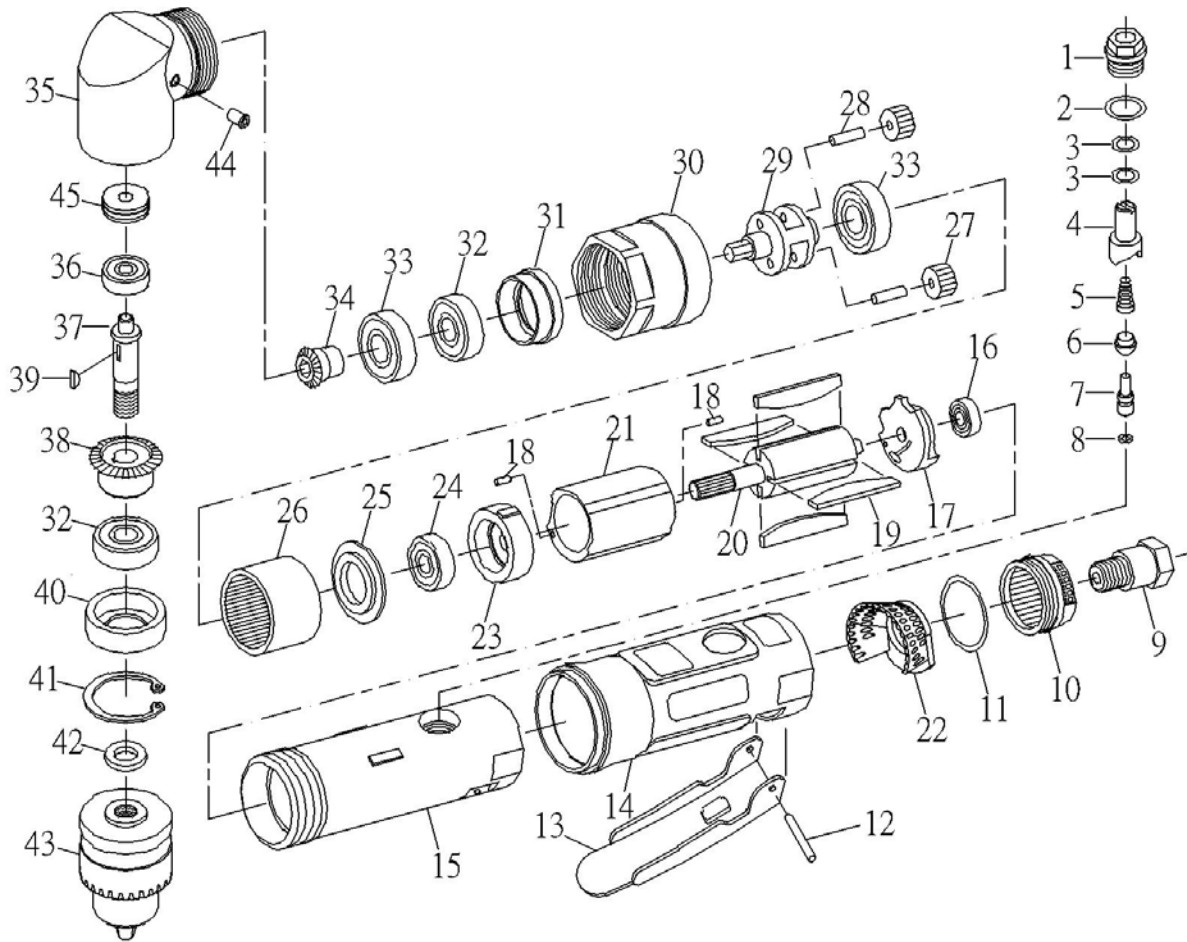
8 Specificaties

Technische specificaties.	
Onderdeel nr.	<i>EG225-19R</i>
Afmeting boorkop[mm]	10
Max onbelaste toerental [rpm]	1800
Trillingen [m/s ²] ¹	0,6
Luchtinlaat [inch]	¼
Luchtverbruik [l/min]	85
Max. werkdruk [bar]	6,2
Geluidsdruk [dBA] ²	80
Geluidsdruk vermogen [dBA] ²	85
Piek geluidsdruk [dBC] ²	99
Gewicht [kg]	1,1
Lengte [mm]	220

¹ Getest volgens EN28662-1 and EN ISO 8662-8

² Getest volgens EN ISO 3746:1995(E)

9 Onderdelentekening



Index	Onderdeel	Omschrijving	Aantal	Index	Onderdeel	Omschrijving	Aantal
01	70001	Schroef	1	24	21024	Lager (608zz)	1
02	70002	O-ring (p12)	1	25	50310	Ring	1
03	70003	O-ring (p8)	2	26	ST165028	Ringwiel	1
04	70004	Lucht regelaar	1	27	70027	Vrijlooptandwiel (16t)	2
05	50332	Veer	1	28	70028	Vrijlooptandwiel pen	2
06	70429	Klep bus	1	29	70029	Tandwieldrager	1
07	70007	Klep as	1	30	ST165032	Kop	1
08	OB-04	O-ring(3.5*1.4)	1	31	22531	Lager huis	1
09	70009	Lucht inlaat	1	32	70048A	Lager (6000zz)	2
10	70010	Lucht uitlaat	1	33	OB-31	Lager (6001z)	2
11	70011	O-ring(26.7*1.78)	1	34	22534	Conisch tandwiel (15t)	1
12	70432	Pen	1	35	ST22535	Haakse behuizing	1
13	70013BK	Hendel	1	36	22536A	Kogellager (626)	1
14	70014	Beschermrubber	1	37	ST165043	As	1
15	ST21015	Huis	1	38	22538	Conisch tandwiel (30t)	1
16	20312	Lager(696zz)	1	39	ST70407	Sleutel	1
17	ST70017	Achterplaat	1	40	22540	Lagerhuis	1
18	70018	Pen (2.5*6)	2	41	22541	Borgring	1
19	20019	Rotor blad	4	42	20329	Ring	1
20	ST165021	Rotor (9t)	1	43	22543	3/8"kop	1
21	ST70021	Cilinder	1	44	21029	Oliedop	1
22	70022A	Conische demper	1	45	ST165041	Lager	1
23	ST70023	Voorplaat	1				

EG-VERKLARING VAN OVEREENSTEMMING

Wij; **Harrems Tools B.V.**
Labradordreef 6
3565 AN Utrecht
Nederland

Verklaren hierbij, onder eigen verantwoordelijkheid, dat het product:

Type Nr. EG225-19R Haakse pneumatische boormachine

Waarop deze verklaring betrekking heeft, in overeenstemming is met de volgende standaard(s) of andere richtlijnen volgens de bepaling van de machinerichtlijn **2006/42/EC**:

EN 792-3:2000+A1:2008

Plaats, land en datum;

Utrecht, Nederland, 01-01-2010

Handtekening

T. Fennema

Directeur



Harrems Tools B.V.
Labradordreef 6
3565 AN Utrecht
Nederland

Telefoon: +31 (0)30-265 03 21
Fax: +31 (0)30-262 64 24