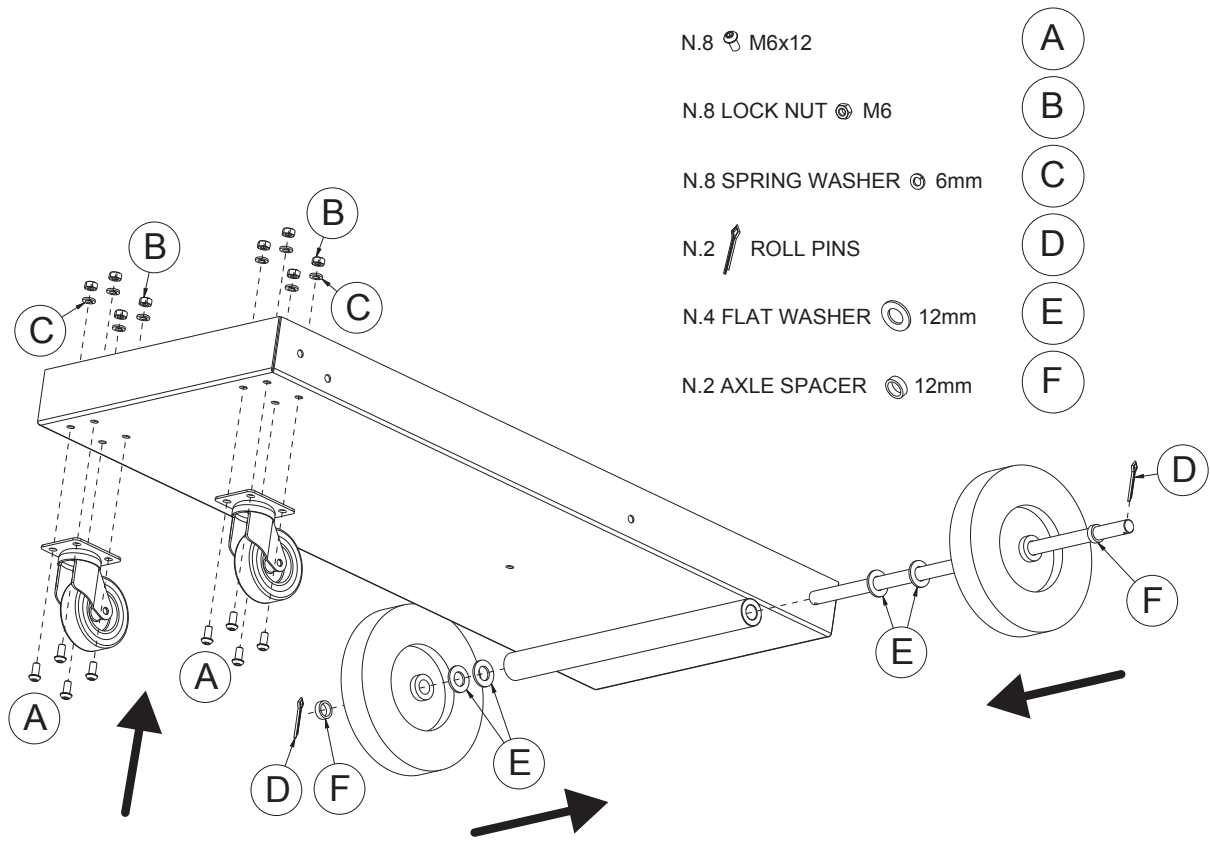
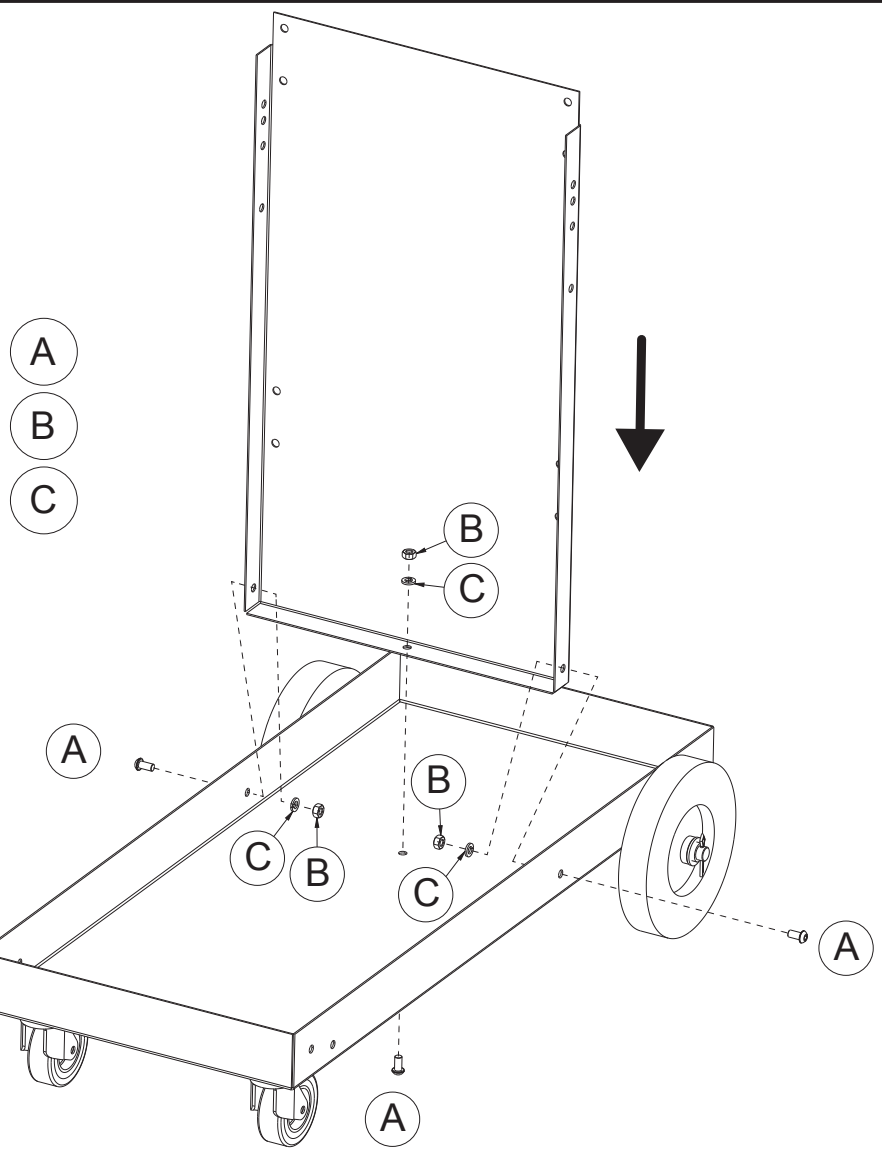


1

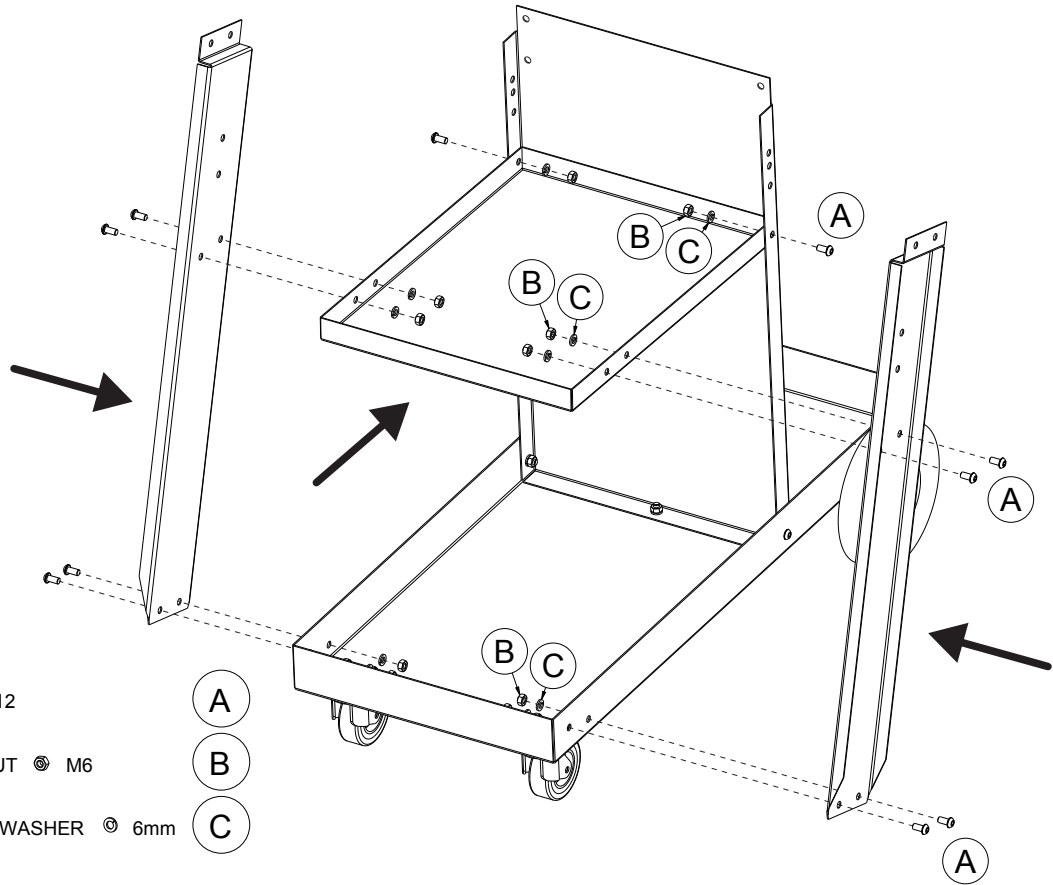


2

- N.3 M6x12 (A)
- N.3 LOCK NUT M6 (B)
- N.3 SPRING WASHER 6mm (C)



3



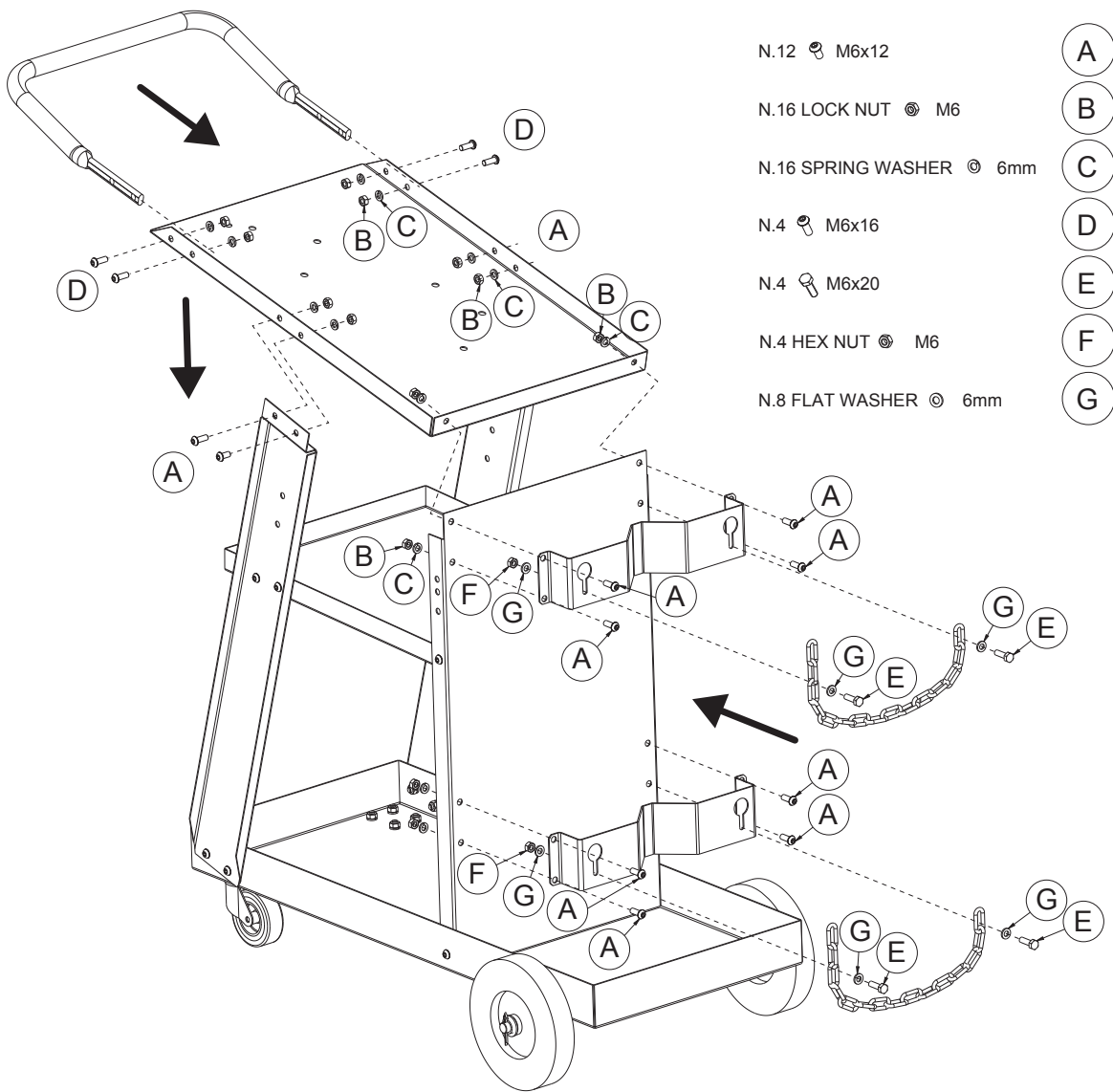
N.10 ⚙ M6x12

N.10 LOCK NUT ⚙ M6

N.10 SPRING WASHER ⚙ 6mm

- (A)
- (B)
- (C)

4



N.12 ⚙ M6x12

N.16 LOCK NUT ⚙ M6

N.16 SPRING WASHER ⚙ 6mm

N.4 ⚙ M6x16

N.4 ⚙ M6x20

N.4 HEX NUT ⚙ M6

N.8 FLAT WASHER ⚙ 6mm



- (A)
- (B)
- (C)
- (D)
- (E)
- (F)
- (G)

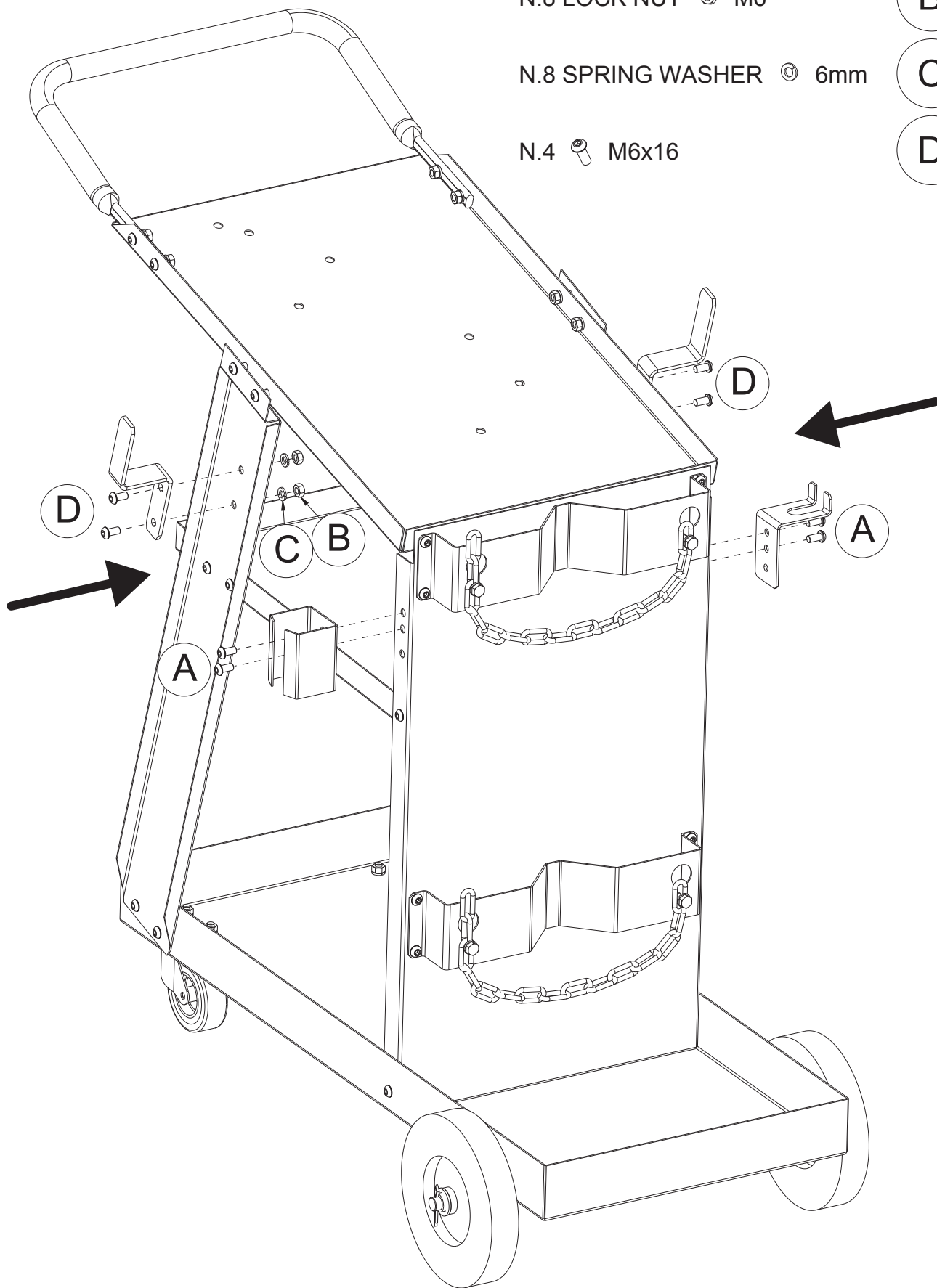
N.4  M6x12

N.8 LOCK NUT  M6

N.8 SPRING WASHER  6mm

N.4  M6x16

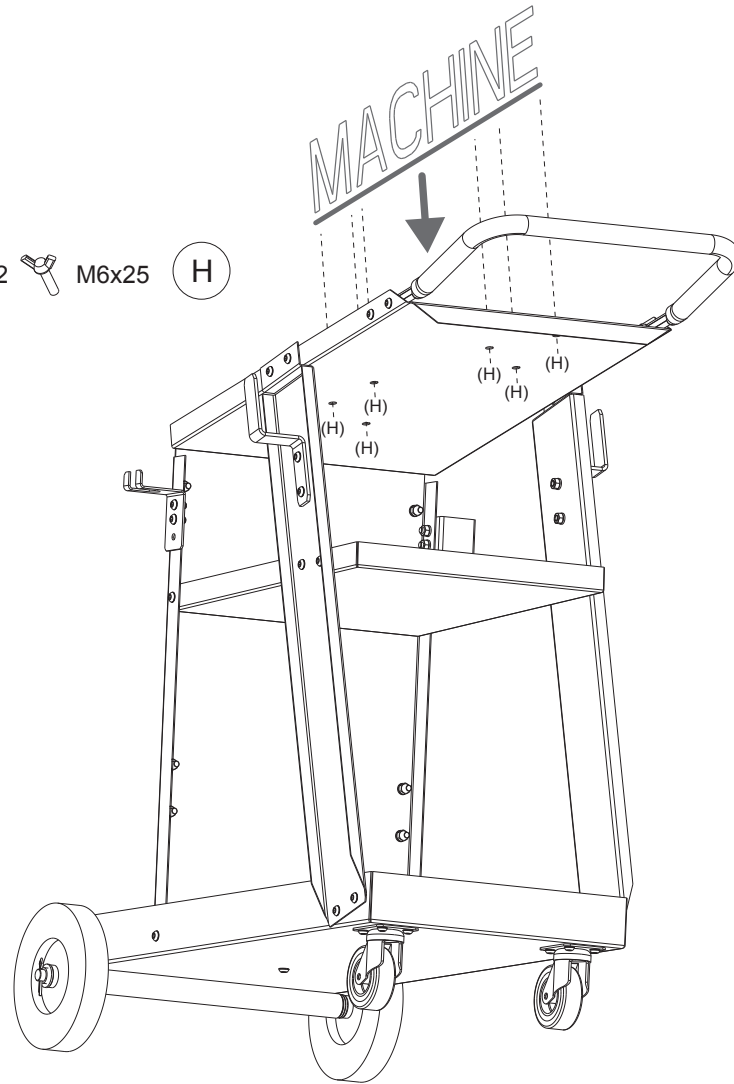
-  A
-  B
-  C
-  D



ADDITIONAL INFORMATIONS

A

N.2  M6x25 (H)



B

max 20l 4m³

