

Montage handleiding Ultralux folding

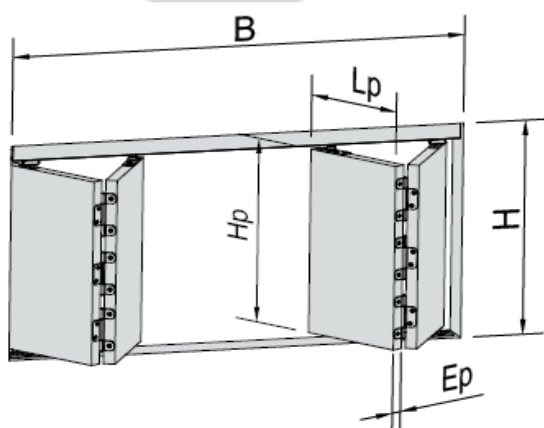


alleen geschikt voor
binnen deuren of
kastdeuren

max. paneelgewicht 40 kg

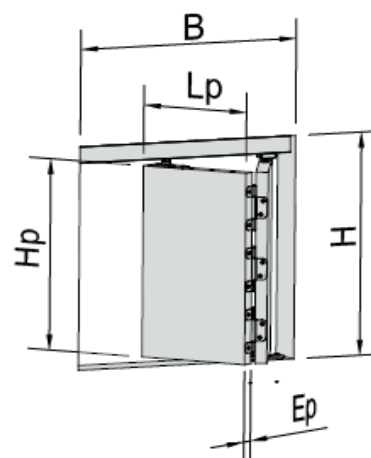
Max. breedte deuropening	3000 mm
Max. hoogte deuropening	2500 mm
Max. paneelbreedte	750 mm
Max. deurdikte	40 mm

2 + 2



J =	Ep
4	16 > Ep > 22
6	22 > Ep > 28
8	28 > Ep > 32
12	32 > Ep > 40

2



B = breedte opening

J = de benodigde opening welke nodig is voor het openen en sluiten van de panelen (zie tabel)

Ep = de deur dikte

H = hoogte opening

Hp = hoogte deur paneel

Lp = breedte deur paneel

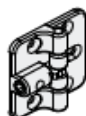
Om de benodigde DEUROOPENING te berekenen

Standaard in set geleverd



2 + 2	2
$B = 4Lp + 3.6 + J$	$B = 2Lp + 1.2 + J$
$H = Hp + 64$	

Als extra optie te bestellen



2 + 2	2
$B = 4Lp + 1.2 + J$	$B = 2Lp + J$
$H = Hp + 64$	

Om de benodigde PANEEL MAAT te bepalen a.d.h.v. de deuropening

Standaard in set geleverd



2 + 2	2
$Lp = \frac{B - 3.6 - J}{4}$	$Lp = \frac{B - 1.2 - J}{4}$
$Hp = H - 64$	

Als extra optie te bestellen



2 + 2	2
$Lp = \frac{B - 1.2 - J}{4}$	$Lp = \frac{B - J}{4}$
$Hp = H - 64$	



Vorbereitung en monteren van de panelen

L = de maat om de plaats van de speunen te bepalen, deze is afhankelijk van de deurdikte

