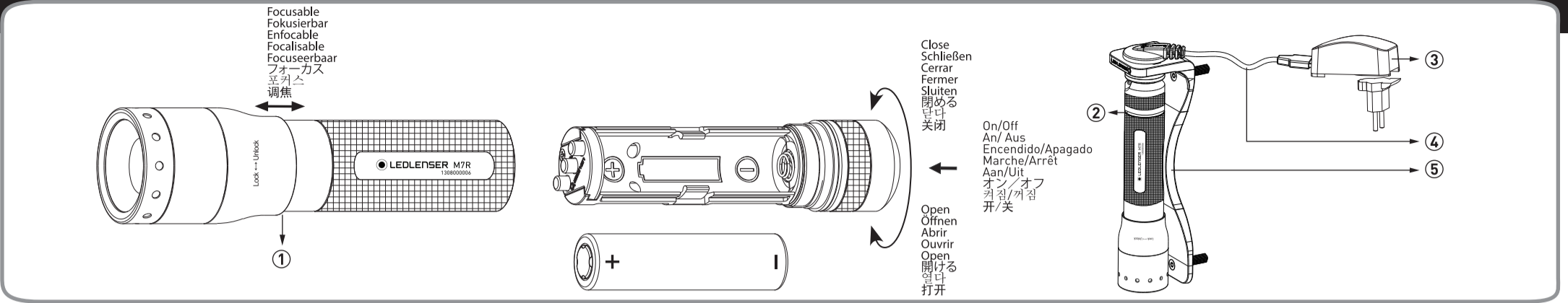


LEDLENSER M7R



English

Thank you for choosing one of our products. To familiarize yourself with this product, please read the following instructions.

Item
Ledlenser
8307-R Ledlenser M7R
8507-R Ledlenser M7R Blister

Version 4.0

Battery
1xCR18650 lithium-ion rechargeable battery (Item No. 7704)

Turning the flashlight ON and OFF
To turn the flashlight ON and OFF, push the button at the end of the flashlight to achieve maximum light output.

The M7R is equipped with our Smart Light Technology (SLT). By using a micro-processor the illumination of the LED is controlled and different light modes and functions can be used. Due to a single button, the interface features a simple, user friendly design which means that the operator can always activate the light on the max brightness setting. The flashlight has various different light output functions. There are two Energy Management Modes, three Light Modes and a wide range of functions. The button at the end of the flashlight is used to turn the device ON and OFF and to choose between the different modes. There are three ways of using the button. You can switch, you can touch (the button is lightly pressed just once without being fully depressed and the flashlight retains its previous setting when the button is released) and keep touched.

Energy Management Modes

By choosing one of the two Energy Management Modes you make a decision concerning the way the energy of the rechargeable battery is used.
1. Energy Saving Mode: This mode allows the flashlight to control the light output by its built in Smart Light Technology (SLT). The light output will be adapted to the real life behaviour of normal flashlight usage.
2. Constant Current Mode: This mode allows the continuous use of all light programs with constant light output, just regulated by the built in temperature control unit.
Both Energy Management Modes the brightness of the Boost Function and the Power Mode (100%) remains at a constant level for approximately 2 minutes and then drops in the following 5 minutes in the Constant Current Mode to approx. 60% of the brightness and to approx. 50% in the Energy Saving Mode. The 60% in the Constant Current Mode remains until the battery is empty. The 50% of the maximum brightness in the Energy Saving Mode remains for approx. 25 minutes and then drops to 15%. This 15% brightness remains until the battery is empty. To switch between the two Energy Management Modes you have to touch the button 8 times and then switch fully within 5 seconds.
If you changed to the Energy Saving Mode the flashlight indicates this by starting bright and dimming down until it turns off after 3 seconds. If you changed to the Constant Current Mode the flashlight indicates this by starting bright and turning off suddenly after 3 seconds.

Light Modes and Functions

By choosing one of the three Light Modes (1. Professional, 2. Easy and 3. Tactical Defence) and Functions you decide between the different light programs. When the flashlight is off, touch the button 4 times and then turn the flashlight on. Once the activation is successful the flashlight will confirm your choice by flashing the number of the corresponding activated light mode.

1. Professional:
When you are in this mode the flashlight starts with the Power Function (100%) when you switch it on, just like in all the other three Light Modes. Then you have two options. You can touch the button to activate the Low Power Function. Alternatively keep the button touched for continuous dimming and choose the required brightness by releasing the button. Continuing to touch the button will eventually take you to the other functions of this Light Mode. First comes the Blink Function (3Hz), then the S.O.S. Function and finally the Strobe Function (20Hz). As the sequence of every Light Mode revolves, the next time you touch the button you return to the Power Function (100%). As in all other Light Modes to turn off the flashlight you only need to press the button, no matter which function you are currently in.

2. Easy:
We included this Light Mode for all the users who prefer a very easy light program without too many functions. As in the Professional Light Mode the Easy Light Mode starts with the Power Function (100%) and then you have two other options. You can touch the button to activate the Low Power Function.

Alternatively keep the button touched for continuous dimming and choose the required brightness by releasing the button. In the Easy Light Mode, there are no other functions so you return to the Power Function (100%) by touching the button again. The sequence of light programs revolves and to turn of the flashlight simply depress the button.

3. Tactical Defence:
We included this Light Mode for all users who prefer a very easy light program with fast access to the Defence Strobe Function. The only difference between the Tactical Defence Light Mode and the Easy Light Mode is that the Dim Function has been replaced by the Defence Strobe Function (20Hz). The sequence revolves when you touch the button and you turn the flashlight off by simply depressing the button.

Boost Function
When the flashlight is off, touch the button down to use the Boost Function. The Boost Function is independent of the activated light mode.

One-Handed Speed-Focus

The flashlight can be focused using the Speed Focus function. To adjust the beam, simply push the head of the flashlight forwards or backwards with your thumb. Each position of the focus can be locked by using the Fast Lock function by turning the head of the flashlight to the left. In order to re-adjust the beam, unlock the focus by turning the head of the flashlight to the right. Then the Speed Focus function can be used again.

Charging

Turn off the flashlight during charging. Place the flashlight in the magnetic charger and connect it to the power supply. Then plug in the adapter into an electricity outlet.

Charging indication light

red - charging
green - fully charged, flashlight is ready for operation
green flashing - measuring procedure, pre-charging (after total discharge of the battery or if not used for a long time) can take up to 300 seconds
red flashing - indicates an error (e.g. short circuit, wrong position in charging station)

Replacing the battery

Regardless of which Energy Management Mode you choose, the flashlight will signal low battery by blinking with 3Hz. Changing the battery does not have an effect on the modes that have been chosen before. To replace the battery, switch off the flashlight and unscrew the cap at the end. Take out the used battery and dispose of it correctly. Insert the new battery according to the polarity marks (+) and (-). Close the flashlight by screwing the end cap back in place. **Important** - when inserting the battery, follow the polarity marks (+) and (-) that are marked on the battery housing. If original Ledlenser ICR18650 lithium-ion rechargeable batteries (Item No. 7704) are inserted incorrectly, the torch will not work and the charging indicator will not light up. If you use batteries other than the Ledlenser ICR18650 lithium-ion rechargeable battery (Item No. 7704), the electronics of the flashlight could be damaged by inserting batteries the wrong way round.

Battery

Only Ledlenser ICR18650 lithium-ion rechargeable batteries may be used in this flashlight (Item No. 7704, special contact design in combination with an adjusted protection PCB for maximum safety and performance). If you do not intend to use the flashlight for a long period of time, remove the battery and store it in a cool place (not in the fridge) to extend its lifetime. Our lithium batteries are design for maximum safety and performance. Only use original Ledlenser lithium batteries. Used batteries are hazardous waste and must be disposed according to legal regulations.

Accessories

1 x 8307-R power supply
1 x 8307-R USB magnet charger
1 x 8307-R charging holder (can be fixed to the wall)
1 x PT Intelligent Clip (Item no. 0317, will fit belts up to 60 mm wide. When the flashlight is placed in the Intelligent Clip you can attach it to your belt and turn it in the direction required)

WARNING

Do not shine the light directly in someone's eyes. If the light beam shines directly in your eye, look away immediately. Do not use any magnifying instruments with this flashlight that could concentrate the light beam. If used for commercial purposes, the flashlight should only be used in accordance with any local laws and regulations.

Deutsch

Wir freuen uns, dass Sie sich für ein Produkt aus unserem Hause entschieden haben. Um sich mit Ihrem neuen Produkt vertraut zu machen, finden Sie hier eine Gebrauchsanleitung.

Artikel
Ledlenser
8307-R Ledlenser M7R
8507-R Ledlenser M7R Blister

Version: 4.0

Batteriesatz:
1 x ICR18650 aufladbare Lithium-Ionen-Batterie (Art.-Nr. 7704)

Einschalten

Um die Taschenlampe ein- oder auszuschalten betätigen Sie bitten den Schalter am Ende der Taschenlampe. Die M7R ist mit unserer Smart Light Technology (SLT) ausgestattet. Durch die Verwendung eines Mikroprozessors kann die Lichtstärke der LED gesteuert und verschiedene Licht-Modi und Funktionen genutzt werden. Indem ein Einzelschalter verwendet wurde, konnte die Schnittstelle einfach und anwenderfreundlich gestaltet werden. Die Taschenlampe kann dem Nutzer Licht verschiedener Stärken und auf verschiedene Art und Weise bereitstellen. So stehen zwei Energy Management Modi, drei Light Modi und eine Menge an Funktionen zur Verfügung. Um die Taschenlampe an- und auszuschalten und um die verschiedenen Modi auszuwählen, wird der Schalter am Ende der Taschenlampe verwendet. Hierbei kann der Schalter auf drei Arten benutzt werden. Der Schalter kann geschaltet werden, er kann kurz angeippt werden (d.h. der Schalter wird einmal leicht gedrückt, ohne dass der Druckpunkt erreicht wird, sodass nach dem Antippen die gleiche Schalterstellung erreicht wird wie vor dem Antippen) und als drittes kann der Schalter für eine längere Zeit angeippt gehalten werden.

Energy Management Modi

Durch die Wahl eines der beiden Energy Management Modi fällt der Anwender eine Entscheidung wie die in dem Akkumulator enthaltene Energie genutzt wird.
1. Energy Saving Modus: Durch die eingebaute Smart Light Technology (SLT) wird die Lichtstärke gesteuert. Die Helligkeit ist an reale Bedingungen, die bei einer normalen Verwendung der Taschenlampe auftreten, angepasst.
2. Constant Current Modus: Dieser Modus erlaubt den kontinuierlichen Gebrauch aller Lichtprogramme mit konstanter Lichtstärke. Die Helligkeit wird nur über die eingebaute Temperaturregelung kontrolliert. In beiden Modus bleibt die Helligkeit in der Boost Funktion und dem Power Modus (100%) für ca. 2 Minuten konstant und fällt dann in den nächsten 5 Minuten auf ca. 60% der Helligkeit (Constant Current Modus) bzw. auf 50% im Energy Saving Modus ab. Die 60% im Constant Current Modus bleiben eingestellt bis der Akkumulator leer ist. Im Energy Saving Modus bleiben die 50% Helligkeit für ca. 25 Minuten erhalten und fallen dann auf 15%. Diese 15% stehen zur Verfügung bis der Akkumulator leer ist. Um zwischen den beiden Energy Management Modi zu wechseln, tippen Sie den Schalter acht Mal an und schalten dann innerhalb 5 Sekunden um.
Wenn Sie zum Energy Saving Modus wechseln, bestätigt die Taschenlampe das indem Sie nach dem Schalten hell leuchtet und dann innerhalb 3 Sekunden herunter dimmt. Wenn Sie zum Constant Current Modus wechseln, bestätigt die Taschenlampe das indem sie nach dem Schalten hell leuchtet und nach 3 Sekunden dunkler ausgeht.

Light Modi und Funktionen

Indem Sie eins der drei Light Modi (1. Professional, 2. Easy und 3. Tactical Defence) und Funktionen auswählen, treffen Sie eine Entscheidung bezüglich der Lichtprogramme. Um zwischen den drei Light Modi zu wechseln, müssen Sie wenn die Taschenlampe aus ist, den Schalter vier Mal antippen und die Taschenlampe direkt einschalten. Eine korrekte Aktivierung bestätigt die Taschenlampe mit einer korrespondierenden (1x, 2x oder 3x) Anzahl von Aufblitzen.

1. Professional:
Wenn Sie diesen Modus ausgewählt haben, startet die Taschenlampe, genauso wie in den anderen Light Modi nach dem Einschalten mit der Power Funktion (100%). Dann haben Sie zwei Optionen. Wenn Sie den Schalter kurz antippen haben Sie direkten Zugriff auf 15% Helligkeit der Dim Funktion. Oder Sie halten den Schalter angeippt für stufenloses Dimmen und arretieren die gewünschte Helligkeit durch einfaches Loslassen des Schalters. Durch weiteres Antippen gelangen Sie zu den anderen Funktionen dieses Light Modus.
Es beginnt mit der Blink Funktion (3Hz), gefolgt von der S.O.S. Funktion und als letztes kommt die Defence Strobe Funktion (20Hz). Da die Reihenfolge aller Light Modi revolvierend ist, starten Sie auch hier mit einem weiteren Antippen wieder bei der Power Funktion (100%). Wie bei allen Light Modi können Sie unabhängig von der augenblicklich genutzten Funktion die Taschenlampe durch einfaches Betätigen des Schalters ausschalten.

2. Easy:
Dieser Light Modus wurde für alle Anwender integriert, die ein Lichtprogramm ohne viele Funktionen vorziehen. Wie der Professional Light Modus startet auch der Easy Light Modus mit der Power Funktion (100%) und auch hier haben Sie dann zwei Optionen. Sie können entweder durch kurzes Antippen direkt 15% Helligkeit der Dim Funktion nutzen oder aber Sie halten den Schalter angeippt für stufenloses Dimmen und arretieren der gewünschten Helligkeit durch einfaches Loslassen des Schalters. Da es keine weiteren Funktionen im Easy Light Modus gibt, gelangen Sie durch ein weiteres kurzes Antippen des Schalters wieder zur Power Funktion (100%). Die Reihenfolge der Lichtprogramme ist revolvierend und einfaches Schalten schaltet die Taschenlampe aus.

3. Tactical Defence:
Dieser Light Modus wurde für alle Anwender integriert, die ein sehr einfaches Lichtprogramm wünschen, dass einen schnellen Zugriff auf die Defence Strobe Funktion ermöglicht.

Der einzige Unterschied zwischen dem Tactical Defence Light Modus und dem Easy Light Modus ist, dass die Dim Funktion durch die Defence Strobe Funktion (20Hz) ersetzt wurde. Auch hier ist die Reihenfolge der Lichtprogramme revolvierend und die Taschenlampe kann aus jedem Programm heraus, durch Schalten, ausgeschaltet werden. Wenn die Taschenlampe aus ist, tippen Sie einfach den Schalter an oder halten Sie ihn angeippt, um die Boost Funktion zu nutzen. Die Boost Funktion ist unabhängig vom aktivierten Light Modus.

Fokus

Die Taschenlampe ist über den sogenannten Speed Focus fokussierbar. Halten Sie die Taschenlampe am geriffelten Mittelteil mit einer Hand fest und schieben Sie mit der anderen Hand den Objektivtubus nach vorne oder hinten. Hierdurch können Sie den Lichtstrahl stufenlos nach Ihren Wünschen einstellen. Jede Stellung des Fokus kann arretiert werden, indem der sogenannte Fast Lock verwendet wird und der Kopf der Taschenlampe nach links gedreht wird. Um den Fokus wieder einstellen zu können, muss der Kopf zur anderen Seite gedreht werden.

Aufladen

Schalten Sie bitte die Taschenlampe vor dem Aufladevorgang aus. Verbinden Sie die Kontakte am Ende der M7R mit der magnetischen Ladehalterung. Verbinden Sie den USB-Anschluss der anderen Seite der Ladehalterung mit dem Netzteil. Das Netzteil wiederum verbindet Sie mit einer Steckdose.

Lade-Zustand-Anzeige

Rot (Dauerlicht) - Ladevorgang läuft
Grün (Dauerlicht) - Ladevorgang abgeschlossen, Taschenlampe ist einsatzbereit
Grün (Blindefunktion) - Messvorgang läuft, Vorladung (nach Tiefenladung des Akkumulators oder langer Nichtbenutzung), Dauer bis zu 300 Sekunden
Rot (Blinkend) - Fehlermeldung (Kurzschluss, Kontaktproblem, etc.)

Wechseln des Akkumulators

Unabhängig vom gewählten Energy Management Modus signalisiert die Taschenlampe ein kurz bevorstehendes Zuneigehen der Energie durch mehrmaliges Blinken mit 3Hz.
Ein Wechsel des Akkumulators hat keinen Einfluss auf den gewählten Modus. Zum Wechseln des Akkumulators schalten Sie unbedingt zuerst die Taschenlampe aus und schrauben die Taschenlampe hinten auf. Der Batteriehalter ist mit der Endkappe verbunden. Ziehen Sie diese Einheit heraus und entnehmen Sie den verbrauchten Akkumulator und entsorgen Sie diesen vorschriftsmäßig. Legen Sie den neuen Akkumulator entsprechend der Kennzeichnungen (+) und (-) in den Batteriehalter ein. Achten Sie darauf, die goldene Kontakte nie kurzzuschließen. Halten Sie diese Kontakte beim Akkumulatorwechsel von allen metallischen oder feuchten Gegenständen fern. Schieben Sie den Batteriehalter wieder ins Lampengehäuse und schrauben Sie das Schaltergehäuse wieder ein.

Achtung!

Wenn Sie den neuen Akkumulator einlegen, beachten Sie unbedingt die Polaritätsmarkierungen (+) und (-) im Batteriefach. Wenn Sie original Ledlenser ICR18650 Lithium-Ionen-Akkus (Art.-Nr. 7704) falsch einlegen funktioniert die Taschenlampe nicht und wenn versch. Fall sie aufzuladen zeigt die Ladezustands-Anzeige kein Signal. Wenn Sie andere Akkumulatoren als Ledlenser ICR18650 Lithium-Ionen-Akkus (Art.-Nr. 7704) kann es sein, dass Sie die Elektronik der Taschenlampe zerstören indem Sie den Akkumulator falsch einlegen.

Aufladbare Batterien

In dieser Taschenlampe dürfen nur die entsprechenden aufladbaren Ledlenser ICR18650 Lithium-Ionen-Akkus (Art.-Nr. 7704, mit speziellen Kontaktdesign in Kombination mit einer angepassten Schutzplatine für maximale Sicherheit und Nutzen für den Anwender) verwendet werden. Falls Sie die Taschenlampe längere Zeit nicht verwenden wollen, entnehmen Sie unbedingt die Batterie und bewahren Sie die Batterie an einem kühlen Ort (nicht im Kühlschrank!) auf, um Schäden und eine auslaufende Batterie zu vermeiden und um die Lebensdauer zu verlängern. Unsere Lithium-Ionen Akkumulatoren wurden entwickelt um höchste Sicherheit und Nutzen zu gewährleisten. Bitte verwenden Sie ausschließlich die passenden original Ledlenser ICR18650 Lithium-Ionen Akkumulator (Art.-No. 7704). Verbrauchte Batterien und Akkus sind Sondermüll und müssen gemäß der nationalen Gesetzgebung entsorgt werden.

Zubehör

1 x 8307-R Netzteil
1 x 8307-R magnetische Ladehalterung mit USB-Anschluss
1 x 8307-R Ladehalterung (z.B. zur Wandbefestigung)
1 x Intelligent Clip (Art.-Nr. 0317, Passt an Gürtel mit einer Breite von bis zu 60mm. Wenn die Taschenlampe mit dem Intelligent Clip verbunden wurde, kann sie an Ihrem Gürtel platziert und nach Ihren Wünschen gedreht werden.)

Sicherheitshinweis

Richten Sie niemals absichtlich den Lichtstrahl in die eigenen oder in die Augen anderer Personen. Falls ein Lichtstrahl in die Augen trifft, sind die Augen bewusst zu schließen und der Kopf aus dem Lichtstrahl zu bewegen. Es dürfen keine optisch stark bündelnden Instrumente zur Betrachtung des Lichtstrahls verwendet werden. Wenn jemand direkt in den Lichtstrahl blickt, kann die hohe Leuchtkraft der Lampe zu Blenderscheinungen führen. Bei gewerblicher Nutzung oder der Nutzung im Bereich der öffentlichen Hand ist der Benutzer abhängig vom Einsatzfall entsprechend aller anzuwendenden Gesetze und Vorschriften zu unterweisen.

Espanol

Gracias por elegir uno de nuestros productos. Para familiarizarse con este artículo, por favor lea las siguientes instrucciones.

Artículo
Ledlenser
8307-R Ledlenser M7R
8507-R Ledlenser M7R Blister

Version: 4.0

Batería
1 x ICR18650 recargable Lítio-Ion (art.nº 7704)

Encendido y apagado

Para encender y apagar la linterna, presione el botón situado al final de la misma (máxima luz)

La M7 está equipada con nuestra Tecnología de Luz Inteligente. La iluminación de LED es controlada por un micro-procesador y pueden usarse diferentes funciones y modos de luz. Usando un solo interruptor, la interfaz del usuario ha sido diseñada para ser simple y permitir siempre que el usuario active la luz en el máximo brillo. Puede ofrecer varias dases de rendimiento de luz. Hay dos Modos de Administración de la Energía, tres Modos de Luz y muchas funciones. Para encender y apagar la linterna y para elegir los diferentes modos se usa el interruptor situado al final de la linterna. Hay tres formas de usar el interruptor: 1) Se puede presionar hasta que haga clic, 2) se puede tocar sin que haga clic (esto significa que el interruptor es presionado una vez ligeramente sin alcanzar su punto de presión -sin hacer clic-, cuando usted deja de tocar el interruptor permanece en el mismo punto que antes) y 3) pulsar sin hacer clic y mantener.

Modos de Administración de la Energía

Eligiendo uno de los dos Modos de Administración de la Energía usted toma una decisión respecto de la forma de usar la energía de las baterías/acumuladores.
1. Modo de Ahorro de Energía: Este modo permite que la linterna controle la salida de luz por su Tecnología de Luz Inteligente incorporada. La salida de luz se adaptará al funcionamiento en la vida real del uso de una linterna.
2. Modo de Corriente Constante: Este modo permite el uso continuo de todos los programas de luz con salida de luz constante, sólo regulada por la unidad de control de temperatura incorporada.
En ambos Modos de Administración de la Energía el brillo de la Función de Estimulación y el Modo de Potencia (100%) permanece por aproximadamente 2 minutos a un nivel constante y luego cae en los siguientes 5 minutos en el Modo de Corriente Constante hasta aproximadamente el 60% de la luminosidad máxima y cae a aproximadamente el 50% en el Modo de Ahorro de Energía. El 60% en el Modo de Corriente Constante permanece hasta que las baterías se agotan. El 50% del brillo máximo en el Modo de Ahorro de Energía permanece por aproximadamente 25 minutos y luego cae al 15%. Este 15% de brillo permanece hasta que las baterías se agotan. Para cambiar entre los dos Modos de Administración de la Energía usted tiene que tocar el interruptor 9 veces y luego presionar hasta hacer clic dentro de 5 segundos.
En caso de que usted cambiara al Modo de Ahorro de Energía la linterna indica esto arrancando brillante y disminuyendo el brillo hasta apagarse después de 3 segundos. En caso de que usted cambiara al Modo de Corriente Constante la linterna indica esto arrancando brillante y apagándose de pronto después de 3 segundos.

Modos de Luz y Funciones

Eligiendo uno de los tres Modos de Luz (1. Profesional, 2. Fácil y 3. Defensa táctica) y Funciones usted decide sobre los programas de luz. Cuando la linterna está apagada, toque 5 veces el interruptor y luego haga clic para encender la linterna. Usted activará el siguiente modo en orden 1, 2, 3, 1, 2, 3, 1... Después de una activación exitosa la linterna lo confirmará con un número de destellos correspondientes al modo de luz activado.

1. Profesional:
En caso de que usted esté en este modo la linterna empieza con la Función Potencia (100%) cuando se presiona el interruptor como en todos los otros tres Modos de Luz. Entonces usted tiene dos opciones. Puede tocar el interruptor y tener acceso directo al 15% de brillo en la Función Regulación. La otra posibilidad es tocar y mantener tocado para que la luz vaya decreciendo y elegir el brillo deseado soltando el interruptor. Entonces cada nuevo toque le permite pasar a las otras funciones de este Modo de Luz. Empieza con la Función Parpadeo (3Hz), la siguiente es la Función S.O.S., y la última es la Función Estroboscópica (20Hz). La secuencia de los Modos de Luz es giratoria de modo que la próxima vez que toque el interruptor le traerá nuevamente a la Función Potencia (100%). Como en todos los otros Modos de Luz para apagar la linterna sólo necesita apretar el interruptor, sin importar qué función está utilizando en ese momento.

2. Fácil:
Incluimos este Modo de Luz para todos los usuarios que prefieran un programa de luz muy fácil sin muchas funciones. Como el Modo de Luz Profesional, el Modo Fácil empieza con la Función Potencia (100%) y usted también tiene otras dos opciones. Puede tocar el interruptor y tiene acceso directo al 15% de brillo en la Función Regulación. La otra posibilidad es tocar y mantener tocado para que la luz vaya decreciendo y elegir el brillo deseado soltando el interruptor. En el Modo Fácil no hay otras funciones así

que usted regresa a la Función Potencia (100%) tocando el interruptor nuevamente. La secuencia de programas de luz es giratoria. Presionar el interruptor para apagar la linterna.

3. Defensa táctica:
Incluimos este Modo de Luz para todas las personas que prefieren un programa de luz muy fácil con rápido acceso a la Función Estroboscópica de Defensa. La única diferencia entre el Modo de Luz de Defensa táctica y el Modo de Luz Fácil es que la Función Regulación ha sido reemplazada por la Función Estroboscópica de Defensa (20Hz). La secuencia es giratoria cuando usted pulsa el interruptor sin hacer clic. La linterna se apaga cuando usted presiona el interruptor hasta hacer clic.

Función Estimulación

Cuando la linterna está apagada pulse el interruptor sin llegar a hacer clic y manténgalo pulsado para usar la Función Estimulación. La Función Estimulación es independiente del modo de luz activado.

Enfoque rápido con una mano

El haz de luz de esta linterna puede ser regulado. Para ajustar el haz de luz adecuado a sus necesidades de aplicación, simplemente empuje hacia delante o atrás con su pulgar sobre la cabeza de la linterna. Cada posición del enfoque puede ser bloqueada usando el Bloqueo Rápido girando la cabeza de la linterna hacia la izquierda. Para ajustar el haz de luz nuevamente usted puede desbloquear el enfoque girando la cabeza de la linterna hacia el otro lado. Entonces el Enfoque Rápido puede usarse otra vez.

Carga

Por favor apague la linterna cuando la cargue. Ponga la linterna en el cargador magnético y conéctela al transformador. Entonces enchufe el transformador en la toma de corriente.

Luz de indicación de carga

Rojo - cargando
Verde - carga completa
Verde intermitente - procedimiento de medida, pre-carga (después de una descarga extrema de la batería o de un largo tiempo sin ser utilizada) puede durar hasta 300 segundos
Rojo intermitente - indica un error (cortocircuito, mala posición en la estación de carga)

Cambio de batería

Cualquiera sea el Modo de Administración de Energía elegido, la linterna indicará que la batería está baja parpadeando a 3Hz. El cambio de la batería no afecta a los modos que se hayan elegido antes. En caso de cambio de batería primero apague la linterna y luego desensrose la tapa situada al final de la linterna. Retire la batería usada (descargada) y deshágase de ella de forma adecuada. Inserte la nueva de acuerdo con marcas de polaridad (+) y (-). Cierre la linterna enroscando la tapa final en su sitio. **Importante** - Cuando coloque la batería debe insertarla con el polo positivo (+) hacia adelante. Si se coloca de forma incorrecta (sólo si se utiliza la batería recargable Li-Ion Ledlenser ICR18650 originales (art.nº7704) la linterna no funcionará, el indicador de carga no mostrará señal alguna. Si se utilizan otras baterías que no sean Ledlenser ICR18650 original, se corre el riesgo de destruir la electrónica de la linterna al insertarla en la dirección incorrecta.

Batería

En esta linterna se debe usar únicamente baterías recargables Li-Ion Ledlenser ICR18650 (art.nº7704) diseño especial de contacto en combinación con una PCB de protección ajustada para máxima seguridad y funcionamiento. Si no tiene intención de usar la linterna por un período prolongado, quite la batería recargable y guárdela en un lugar fresco (no en la nevera) para ampliar la vida de la batería. Nuestras baterías de lítio están diseñadas para máxima seguridad y funcionamiento, por favor use solamente baterías recargables Li-Ion Ledlenser ICR18650 originales (art.nº7704) en caso de sustitución. Las baterías usadas son residuos peligrosos y deben ser desechadas de acuerdo con la legislación vigente.

Accesorios

1 transformador 8307-R
1 cargador magnético 8607-R USB
1 soporte de carga 8307-R (puede fijarse en la pared)
1 clip inteligente (art.nº 0317, adaptable a cinturones de hasta 60mm. Si usted coloca la linterna en este clip inteligente puede fijarlo a su cinturón y girar su M7R según sus necesidades)

ADVERTENCIA

No enfocar a los ojos. Si ello sucede, volver la cabeza inmediatamente. No usar ningún instrumento de aumento con esta linterna que pueda concentrar el haz de luz. En caso de uso comercial, el usuario de la linterna sólo debe utilizar este producto de acuerdo con la normativa vigente.

