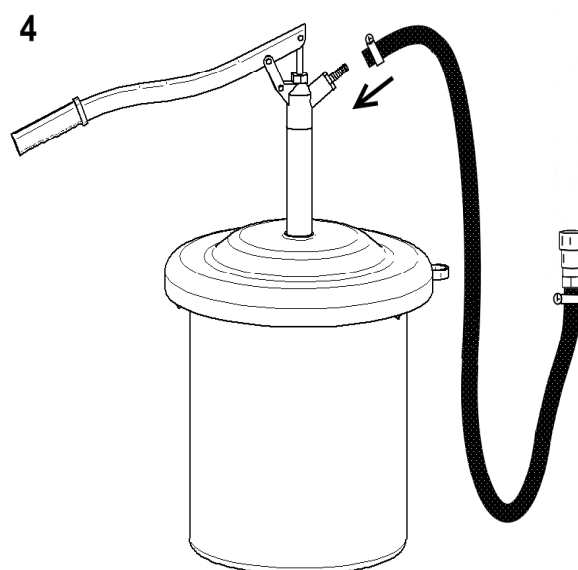
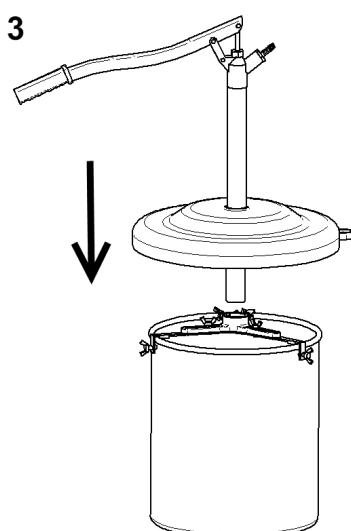
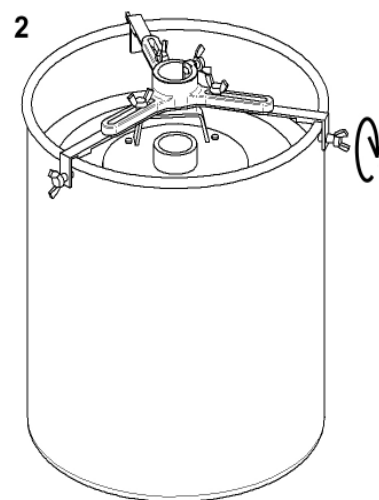
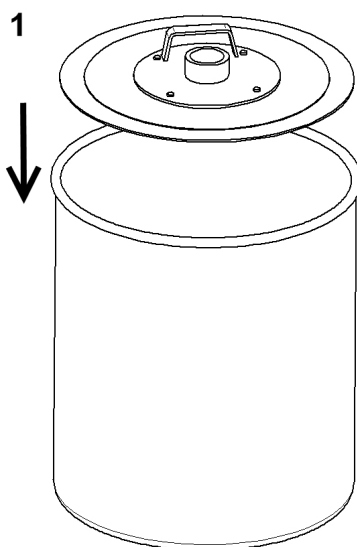
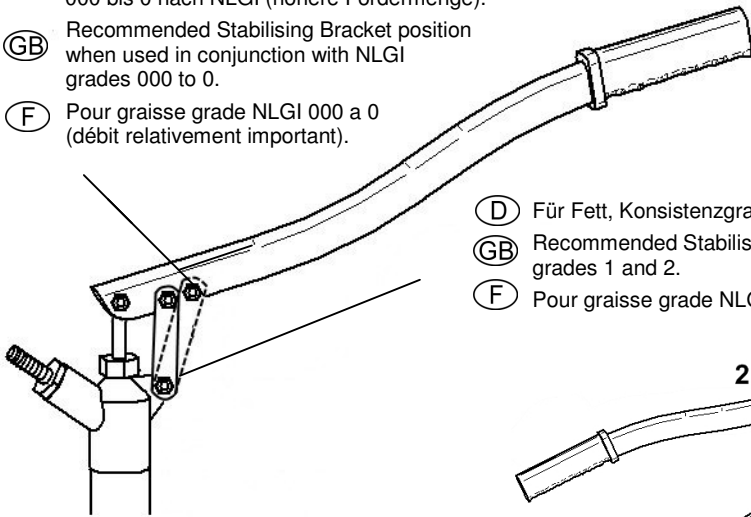


- ① **Füllgerät zum Füllen von Zentralschmieranlagen**
 - ② **Bulk filling system suitable for recharging central lubrication**
 - ③ **Appareil de remplissage pour le remplissage d'unités de graissage centralisé**
-

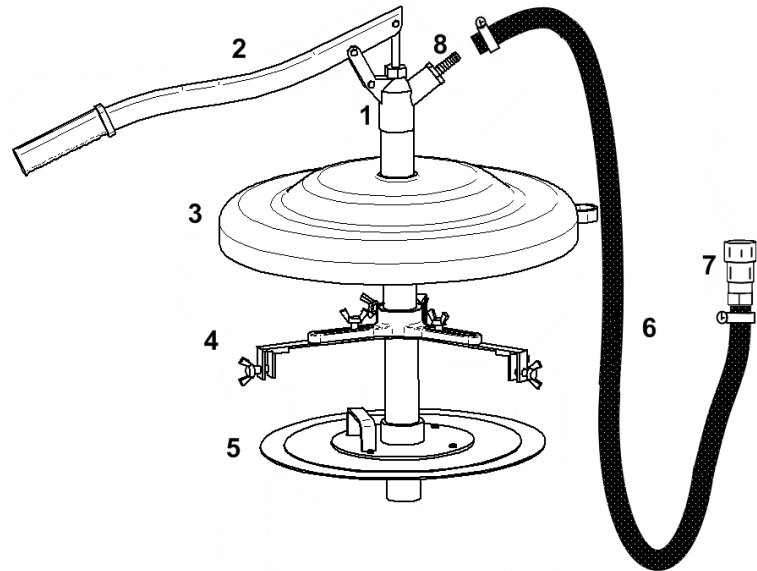
Montageanleitung
Assembly Instructions
Mode d'emploi



- Ⓓ Für Fließfett, geringer Konsistenzgrad
000 bis 0 nach NLGI (höhere Fördermenge).
- ⒼⒷ Recommended Stabilising Bracket position
when used in conjunction with NLGI
grades 000 to 0.
- Ⓕ Pour graisse grade NLGI 000 a 0
(débit relativement important).



- Ⓓ Für Fett, Konsistenzgrad 1-2 nach NLGI (weniger Kraftaufwand).
- ⒼⒷ Recommended Stabilising Bracket position when used in conjunction with NLGI
grades 1 and 2.
- Ⓕ Pour graisse grade NLGI 1 a 2 (manipulation sans effort).



Ersatzteilliste - Replacement parts list - Pièces détachées

Pos.	Art.-Nr.	Bezeichnung – Description - Désignation	
1	01 217	Fettpumpe – Grease pump – Pompe	
	01 216	Rohrlänge – Length – Long.: 530 mm	
	01 219	Rohrlänge – Length – Long.: 700 mm Rohrlänge – Length – Long.: 800 mm	
2	00 817 001	Hebel mit Griff – Lever assy. - Levier	
3	17 188	Staubdeckel – Dust cover – Couvercle: Ø 260 mm	
	17 193		Staubdeckel – Dust cover – Couvercle: Ø 330 mm
	17 194		Staubdeckel – Dust cover – Couvercle: Ø 385 mm
	17 198		Staubdeckel – Dust cover – Couvercle: Ø 450 mm
4	17197	Stern komplett – Mounting bracket assy. – Système de fixation 3 branches cpl. pour Ø 180 – 300 mm	
	17 199		Stern komplett – Mounting bracket assy. – Système de fixation 3 branches cpl. pour Ø 300 – 420 mm
5	17 195	Folgekolben für Eimer – Follower plate for pails – Plateau suiveur por seaux:	
	17 230		Ø 180 – 210 mm
	17 265		Ø 210 – 240 mm
	17 275		Ø 240 – 270 mm
	17 285		Ø 240 – 290 mm
	17 300		Ø 270 – 290 mm
	17 320		Ø 270 – 310 mm
	17 350		Ø 310 – 335 mm
	17 380		Ø 335 – 360 mm
	17 400		Ø 335 – 385 mm Ø 385 – 405 mm
6	17 003	Schlauch – Hose – flexible long.: 1,50 m	
7	01 297	„Parker“-Anschluss - „Parker“-Connector – Raccord „Parker“	
8	01 270	Schlauchtülle – Hose adaptor – Raccord pour fixation flexible	

