



Huvema

AT8 – AT12 - AT16

Gebraiksaanwijzing

NL

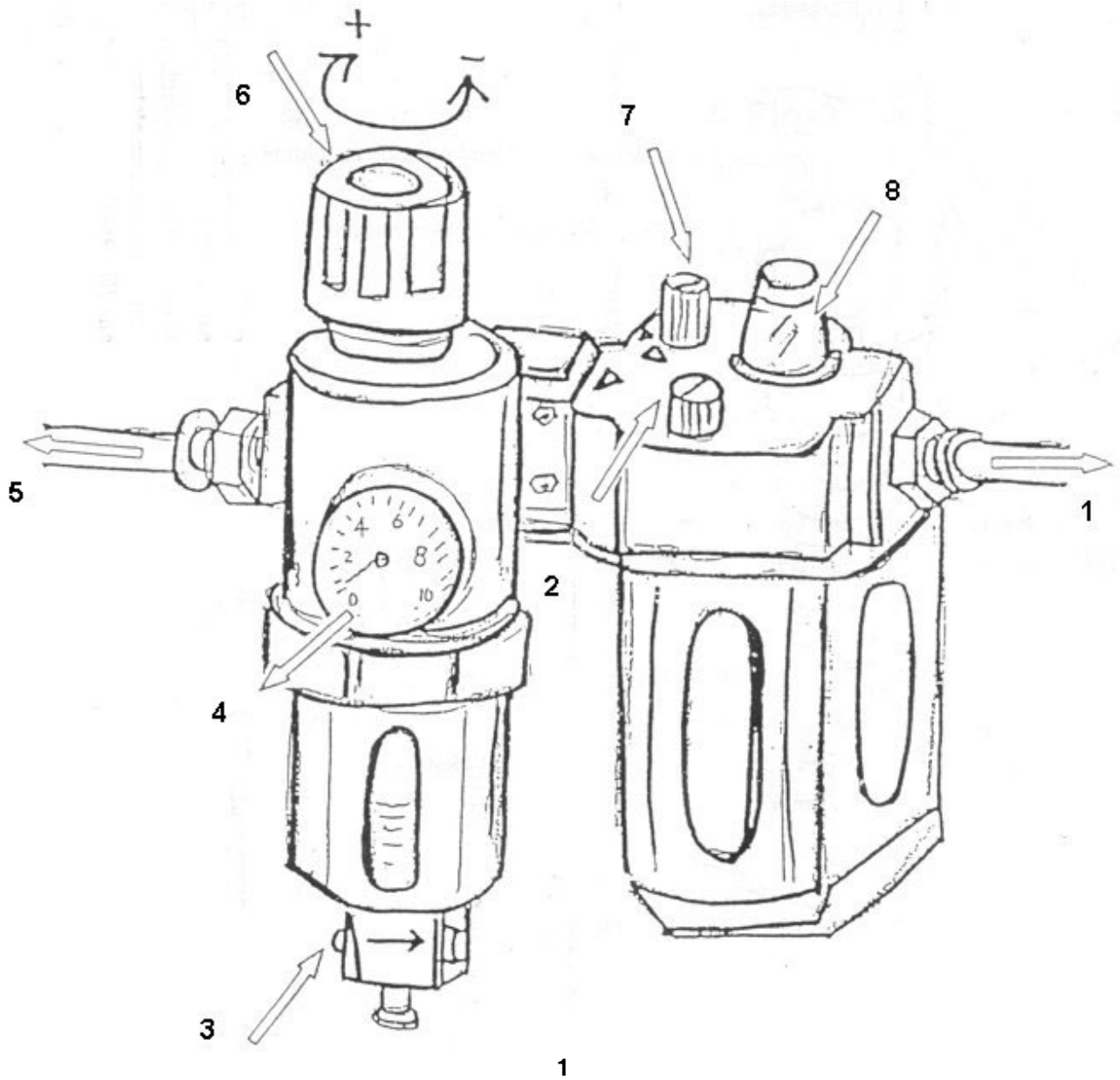
Bedienungsanleitung

D

CE

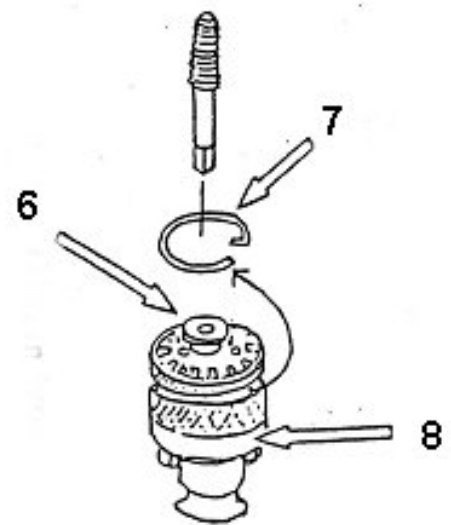
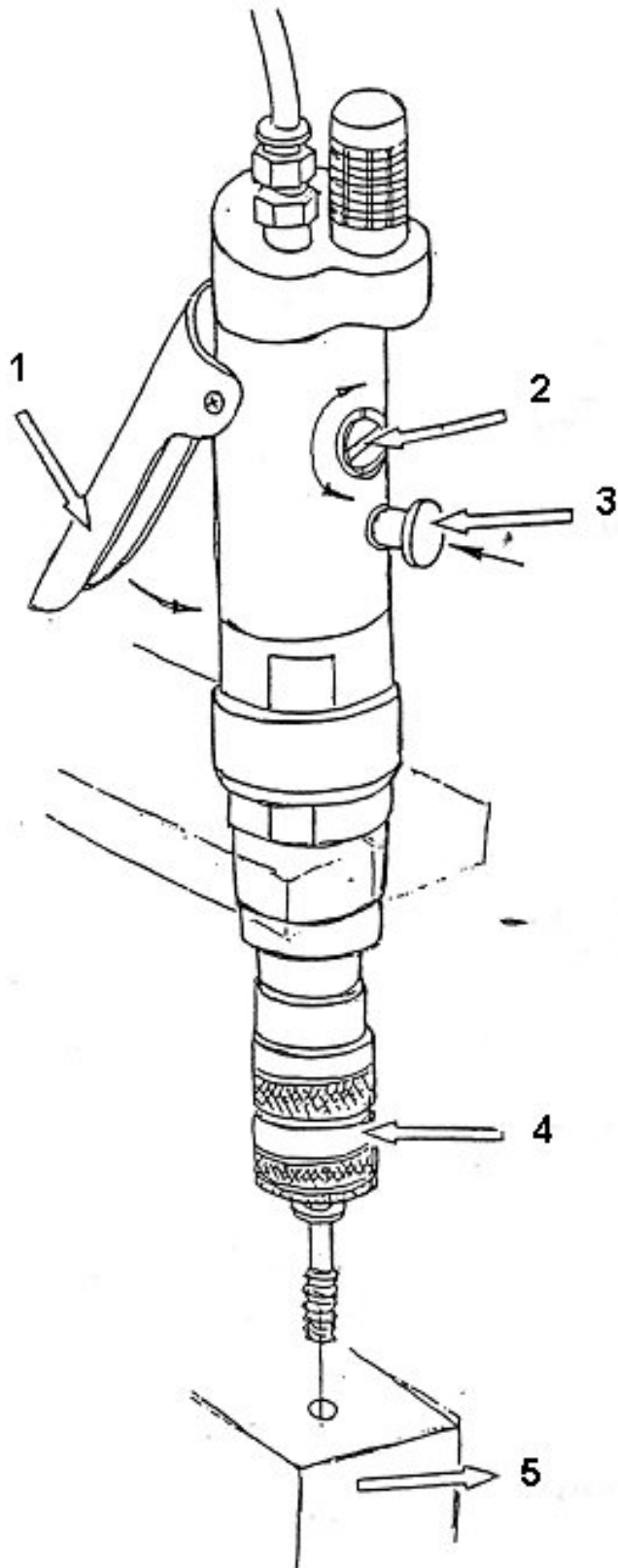


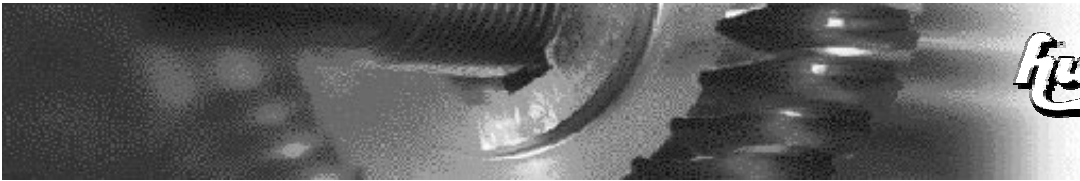
Hydema



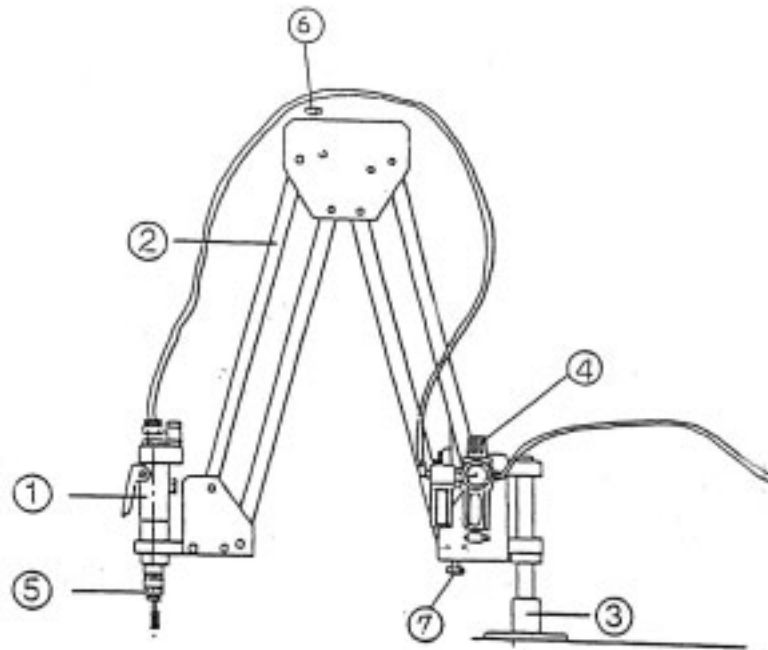


Гудема

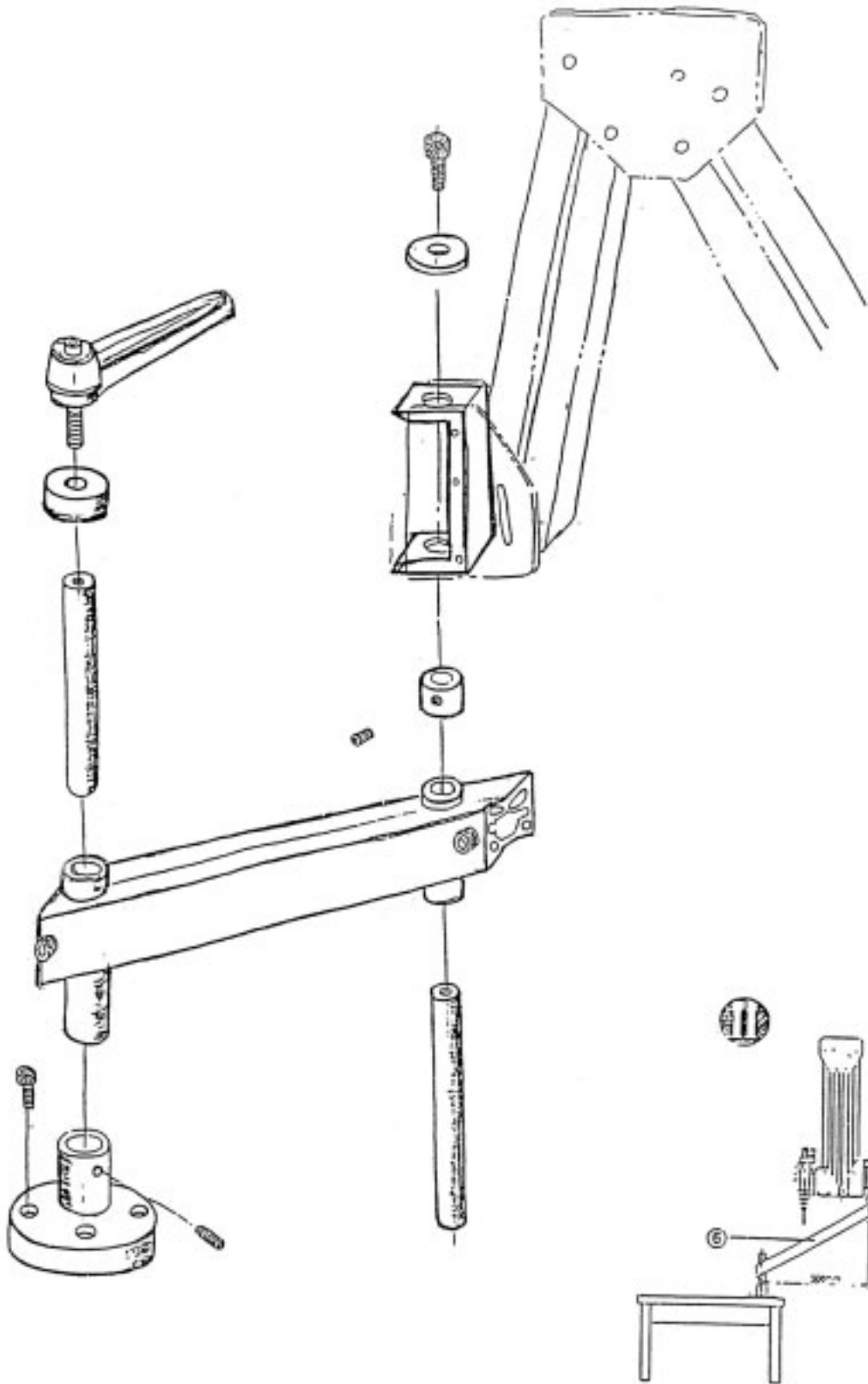




Гудема



3





Taparm AT8-AT12-AT16

1. Algemene veiligheidsvoorschriften

N.B.: Lees de handleiding zorgvuldig door teneinde problemen te voorkomen.

Zoals bij alle machines zijn ook aan deze machine tijdens het uitvoeren van werkzaamheden gevaren verbonden. Een juiste bediening beperkt deze risico's.

Bij het niet naleven van de veiligheidsvoorschriften zijn risico's onvermijdelijk. Houd u aan de algemene veiligheidsvoorschriften, voor zover van toepassing.

De constructie van de machine mag op geen enkele manier gewijzigd worden. Indien dit toch gebeurt, geschiedt dit volledig op eigen risico van de gebruiker.

Voor bepaalde onbeantwoorde vragen kunt u contact opnemen met uw dealer.

1. Lees de handleiding zorgvuldig door, alvorens met de machine te gaan werken.
2. Beveiligingen e.d. op hun plaats houden / niet verwijderen.
3. Elektrisch aangedreven machines uitgerust met een stekker dienen altijd op een geaard stopcontact te worden aangesloten.
4. Losse hendels of bedieningsleutels dienen altijd te worden verwijderd. Maak er een gewoonte van om de machine altijd vóór gebruik te controleren.
5. Houd de werkplek schoon. Een rommelige werkplek werkt risicoverhogend.
6. De machine mag niet in een gevaarlijke omgeving worden opgesteld, d.w.z. niet in vochtige of natte ruimten. Stel de machine eveneens niet bloot aan regen. Zorg voor een goede verlichting op de werkplek.
7. Houd kinderen en onbevoegden van de machine verwijderd. Zij dienen altijd op een veilige afstand van de machine te worden gehouden.
8. Zorg ervoor dat de werkplaats niet kan worden betreden door onbevoegden. Breng veiligheidsslots aan in de vorm van schuifslots, afsluitbare hoofdschakelaars e.d.
9. De machine mag nimmer overbelast worden. De capaciteit van de machine is het grootst wanneer deze op de juiste manier belast wordt.
10. Gebruik de machine uitsluitend voor die werkzaamheden waarvoor ze is gemaakt.
11. Draag de juiste werkkleding. Draag geen loshangende kleding, handschoenen, halsdoeken, ringen, kettingen, armbanden of sieraden. Deze kunnen in draaiende delen grijpen. Draag schoeisel met rubberzolen. Draag een haarnetje in geval van lang haar.
12. Draag altijd een veiligheidsbril en ga te werk volgens de veiligheidsvoorschriften. Bij stoffige werkzaamheden is een stofmasker raadzaam.
13. Maak werkstukken altijd goed vast middels een machineklem of een spaninrichting. Dit houdt beide handen vrij voor de bediening van de machine.
14. Houd te allen tijde uw balans.
15. Houd de machine altijd in optimale conditie. Houd hiertoe de snijvlakken scherp en schoon. Lees de handleiding zorgvuldig door en houd u aan de instructies voor reinigen, smeren en wisseling van gereedschap.
16. **Vóór ingebruikneming dient men ervoor te zorgen dat de oliereservoirs voldoende gevuld zijn!**
17. Trek de stekker uit het stopcontact alvorens onderhoudswerkzaamheden of vervanging van onderdelen aan de machine uit te voeren.
18. Maak uitsluitend gebruik van de voorgeschreven toebehoren. Zie handleiding. Het gebruik van oneigenlijke accessoires kan bepaalde risico's met zich meebrengen.
19. Zorg ervoor dat de machine niet plotseling kan starten. Controleer altijd of de aan-/uitschakelaar op UIT (OFF) staat.
20. Ga nooit op de machine of het gereedschap staan. De machine kan omvallen of in aanraking met het snijgereedschap komen.
21. Controleer op beschadigde onderdelen. Indien er sprake is van beschadigde delen, dient u deze onmiddellijk te vervangen of te repareren.
22. Laat de machine nooit onbeheerd achter terwijl ze loopt. Schakel de machine altijd uit, doch pas nadat ze tot volledige stilstand gekomen is.
23. Alcohol, medicijnen, drugs. De machine mag nooit worden bediend wanneer u onder invloed van deze middelen bent.



24. Zorg ervoor dat de machine spanningloos is, alvorens werkzaamheden uit te voeren aan de elektrische uitrusting, motor e.d.
25. Originele verpakking bewaren i.v.m. transport c.q. verplaatsing van de machine.
26. De machine mag niet worden gebruikt indien beschermkappen of andere veiligheidsinrichtingen zijn verwijderd. Indien beschermkappen bij transport (bijv. bij reparatie) worden verwijderd moet men deze vóór (hernieuwde) ingebruikneming van de machine weer op de juiste wijze bevestigen.

Extra veiligheidsvoorschriften

Denk er steeds aan dat:

- bij onderhouds- en reparatiewerkzaamheden de machine "UIT" moet staan en de machine spanningsloos zijn,
- ingespannen werkstukken uitsluitend bij een uitgeschakelde machine opgemeten mogen worden.

Ga niet over de machine heen hangen, let op bij loshangende kleding, stropdassen, hemdsmouwen, sieraden e.d. en draag een haarnetje. Verwijder geen beveiligingen of beschermkappen van de machine (werk nooit met een openstaande beschermkap).

Bij het werken met grof materiaal dient er gebruik te worden gemaakt van een veiligheidsbril.

Bramen dienen uitsluitend met een handveger e.d. te worden verwijderd, doe dit nooit met de handen.

Laat de machine nooit onbeheerd achter.

2. Gebruiksvoorschriften

Lees de veiligheidsvoorschriften zorgvuldig door en houd u hieraan. Bestudeer de toepassingsmogelijkheden en beperkingen van de machine en wees alert op mogelijke gebruiksrisico's.



Draag altijd een veiligheidsbril.

3. Opbouw van de machine

Afbeelding 1

1	Door lucht aangedreven tapmachine	5	Luchtcompressor
2	Olievulopening	6	Knop voor afstellen luchtdruk
3	Waterafvoer rotor	7	Afstellen olietoevoer
4	Drukmeter	8	Oliepeilglas

De luchtdruk stelt u af door de knop (5) naar boven te trekken. Draai hierna de knop naar rechts om de druk te vergroten of naar links om de druk te verkleinen. Druk de knop in wanneer de gewenste druk is bereikt.

4. Installatie

Afbeelding 2

1	Hendel	5	Werkstuk
2	Knop voor instellen draaisnelheid	6	Zonvormige moer
3	Knop voor achteruitdraaien	7	Kromme veer
4	Klem van schroefboor	8	Klem van schroefboor

De luchtcompressor moet een vermogen van minimaal 3,7 kW hebben.

Het onderste gedeelte van de taparm moet stevig op de ondergrond worden bevestigd.

Zie afbeelding 4 voor het monteren van de zwenkarm.



5. Afstellen

Zie afbeelding 1 en 2

Giet olie met ISO-VG32 in de machine. Stel hierna de druk af totdat deze minimaal 6kgf/cm² bedraagt (= 5.9 bar). Wanneer u M8-M12 wilt tappen, moet de druk op minimal 8kgf/cm² (= 7.8 bar) worden ingesteld. Zie de drukmeter (3, afb. 1) om de druk af te lezen.

Bedien de hendel (1, afb. 2) en druk tegelijkertijd op de knop (4, afb. 2) om de as naar links (terug) te laten draaien. Knop 2 (afb. 2) zorgt ervoor dat er per minuut een bepaalde hoeveelheid olie wordt vrijgegeven. Om de olietoevoer bij te stellen, draait u knop 3 (afb. 2) naar recht voor minder olie en naar links voor meer olie.

6. Bediening

Zie afbeeldingen 2 en 3

Beweeg de hoofdtapas naar het werkstuk. Pas wanneer deze zich op de juiste plaats boven het werkstuk bevindt, kan de spindel worden ingeschakeld. Plaats de kop van de schroeftap op het werkstuk en start de bewerking. Druk op hendel 1 (afb. 2) en begin druk uit te oefenen. De taparm beweegt naar beneden. Nadat de gewenste diepte is getapt, moet op knop 3 (afb. 2) worden gedrukt; de tap zal zich uit het werkstuk terugtrekken.

Wanneer de tap halverwege tijdens de bewerking blijft steken en de klem (4, afb. 2) is onbelast, komt dit door te weinig torsie in de klem van de schroefboor. Stel de kromme veer (7, afb. 2) opnieuw af en draai aan de zonvormige moer (6, afb. 2). Draai naar rechts, vergroot de torsie, draai naar links, verklein de torsie.

Wanneer tijdens de bewerking de draaisnelheid van de hoofdspindel te laag is, kan met de klem (4, afb. 2) de torsie worden bijgesteld. Draai de knop 3 (afb. 2) naar links of rechts om de draaisnelheid aan te passen.

Wanneer de torsie van de telescooparm moet worden gewijzigd, betekent een draai naar rechts een toename van de torsie, een draai naar links staat voor afname.

Onze producten worden voortdurend verder ontwikkeld en verbeterd en het kan voorkomen dat de laatste wijzigingen nog niet in deze handleiding zijn opgenomen. Vermeld bij correspondentie altijd bouwjaar, type en serienummer van uw machine.

Noch de fabrikant, noch de importeur kan verantwoordelijk worden gesteld voor mankementen die zijn ontstaan door het niet zorgvuldig doornemen van deze handleiding of door foutief gebruik van de machine. Aan deze handleiding kunnen geen rechten worden ontleend.

Alle rechten voorbehouden. Niets uit deze uitgave mag worden veelevoudigd en/of openbaar gemaakt door middel van druk, fotokopie, microfilm of op welke andere wijze dan ook zonder voorafgaande schriftelijke toestemming van de uitgever.



EU VERKLARING VAN OVEREENSTEMMING

(volgens bijlage II A van de Machinerichtlijn)

Industrie & Handelsonderneming Huberts bv, Kennedylaan 14, 5466 AA Veghel, Nederland, als importeur, verklaart hiermede geheel onder eigen verantwoordelijkheid dat de Huvema machine:

Taparm AT8-AT12-AT16

waar deze verklaring betrekking op heeft, in overeenstemming is met de volgende normen:

EN 292-1, EN 292-2, EN 60204-1, EN 61000-6-1, EN 61000-6-3

en conform de fundamentele vereisten is van de Machinerichtlijn 98/37/EG, de Elektromagnetische Compatibiliteit richtlijn 89/336/EEG inclusief 92/31/EEG en de Laagspanningsrichtlijn 72/23/EEG inclusief 93/68/EEG.

Veghel, Nederland, januari 2004

L. Verberkt
Directeur

A handwritten signature in black ink, appearing to be 'L. Verberkt', written over a light blue horizontal line.



Gewindeschneidmaschine AT8-AT12-AT16

1. Allgemeine Regeln zum sicheren Umgang mit Maschinen

N.B.: Zur eigenen Sicherheit immer erst die Bedienungsanleitung lesen, bevor die Maschine in Betrieb gesetzt wird. Die Maschine, deren Bedienung und Betriebsgrenzen kennenlernen sowie deren spezifische Gefahren erkennen.

Wie bei allen Maschinen sind auch bei dieser Maschine beim Betrieb und der Handhabung maschinentypische Gefahren gegeben. Die aufmerksame Bedienung und der richtige Umgang mit der Maschine verringern wesentlich die möglichen Unfallgefahren. Bei Mißachtung der normalen Vorsichtsmaßnahmen sind Unfallgefahren für den Bedienenden unausweichlich. Die Maschine wurde nur für die gegebenen Verwendungsarten ausgelegt. Wir legen es dringend nahe, daß die Maschine weder abgeändert noch in einer Art und Weise betrieben wird, für welche sie nicht ausgelegt wurde. Bei irgendwelchen Fragen zur Nutzung der Maschine sollte vor deren Betrieb - falls die Bedienungsanleitung keinen Aufschluß vermitteln kann - der Händler kontaktiert und von ihm die Klärung abgewartet werden.

1. Schutzabdeckungen in betriebsfähigem Zustand halten und nicht abbauen.
2. Elektrisch betriebene Maschinen mit einem Netzanschlußstecker mit Schutzkontakt immer an einer Steckdose mit Schutzkontakt anschließen. Bei der Verwendung von Zwischensteckern ohne Schutzkontakt muß der Schutzkontaktanschluß zur Maschine unbedingt hergestellt werden. Die Maschine niemals ohne Schutzkontaktanschluß betreiben.
3. Lose Spannhebel oder Schlüssel immer von der Maschine entfernen. Ein Verhalten entwickeln, so daß immer vor dem Einschalten der Maschine geprüft wird, ob alle losen Bedienelemente entfernt wurden.
4. Arbeitsbereich hindernisfrei halten. Verstellte Arbeitsbereiche und Arbeitsflächen fordern Unfälle geradezu heraus.
5. Maschine nicht in gefährvoller Umgebung betreiben. Angetriebene Maschinen nicht in feuchten oder nassen Räumen betreiben oder diese dem Regen aussetzen. Arbeitsfläche und Bereich immer gut beleuchten.
6. Kinder und Besucher von der Maschine fernhalten. Kinder und Besucher sollten immer in einem sicheren Abstand zum Arbeitsbereich gehalten werden.
7. Die Werkstatt oder den Arbeitsraum vor unbefugtem Betreten absichern. Kindersicherungen in Form von verschließbaren Riegeln, absperbaren Hauptschaltern usw. anbringen.
8. Maschine nicht überlasten. Die Arbeitsleistung der Maschine wird besser und der Betrieb sicherer, wenn diese in den Leistungsbereichen betrieben wird, für welche sie ausgelegt ist.
9. Immer die Maschine einsetzen, die der Anforderung 1-2 entspricht. Anbaugeräte der Maschine nicht für Arbeiten einsetzen, für welche sie nicht ausgelegt ist.
10. Richtige Arbeitskleidung tragen. Keine lose Kleidung, Handschuhe, Halstücher, Ringe, Hals- oder Handketten oder anderen Schmuck tragen. Diese können sich in bewegenden Maschinenteilen fangen. Schuhe mit rutschfesten Sohlen tragen. Eine Kopfbedeckung tragen, die lange Haare vollständig umfaßt.
11. Immer eine Schutzbrille tragen. Hier gemäß den Unfallverhütungsvorschriften verfahren. Ebenso eine Staubmaske bei Arbeiten mit Staubanfall tragen.
12. Werkstücke festklemmen. Zum Halten des Werkstückes immer einen Schraubstock oder eine Spannvorrichtung verwenden. Das ist sicherer als mit der Hand und es stehen beide Hände zum Bedienen der Maschine zur Verfügung.
13. Auf Standsicherheit achten. Die Fußstellung und körperliche Balance immer so halten, daß der sichere Stand gegeben ist.
14. Maschine immer in einwandfreiem Zustand halten. Hierzu die Schneidflächen scharf und sauber für die optimale Leistung halten. Die Betriebsanweisung für die Reinigung, das Schmieren und den Wechsel von Anbaugeräten beachten.
15. Maschine immer vom Netz trennen, bevor Wartungsarbeiten oder der Wechsel von Maschinenteilen, wie Sägeblatt, Schneidwerkzeuge usw. erfolgen.
16. Nur die empfohlenen Zubehöre verwenden. Hierzu die Anweisungen in der Bedienungsanleitung beachten. Die Verwendung von ungeeignetem Zubehör birgt Unfallgefahren in sich.
17. Das unbeabsichtigte Inbetriebsetzen vermeiden. Immer vor dem Herstellen des Netzanschlusses prüfen, ob der Betriebsschalter in der Stellung AUS (OFF) steht.
18. Alle Ölbehälter vor Gebrauch der Maschine auffüllen.



19. Niemals auf der Maschine stehen. Schwere Verletzungen sind möglich, falls die Maschine kippt oder in Berührung mit dem Schneidwerkzeug kommt.
20. Schadhafte Maschinenteile prüfen. Vor der weiteren Nutzung der Maschine ein schadhaftes Maschinenteil sorgfältig darauf prüfen, ob es trotz des Schadens seine Funktion noch voll und sicher erfüllen kann. Beschädigte Schutzvorrichtungen oder andere Teile sollten vor dem weiteren Betrieb einwandfrei repariert oder ausgetauscht werden.
21. Vorschubrichtung. Das Werkstück nur entgegen der Dreh- oder Laufrichtung des Schneidwerkzeuges oder Sägeblattes einführen.
22. Niemals die Maschine während des Betriebes verlassen. Immer die Netzversorgung abschalten. Maschine erst verlassen, wenn diese vollständig zum Stillstand gekommen ist.
23. Alkohol, Medikamente, Drogen. Niemals die Maschine unter Einfluß von Alkohol, Medikamenten oder Drogen bedienen.
24. Sicherstellen, daß die Maschine von der Netzversorgung getrennt ist, bevor Arbeiten an der elektrischen Anlage, am Antriebsmotor usw. erfolgen.
25. Originalverpackung aufbewahren wegen Wiedertransport oder Umstellung der Maschine.

Zusätzliche Sicherheitsvorschriften

- Bei Wartung und Reparatur soll die Maschine auf "AUS" stehen und der Stecker gezogen werden.
- Eingespannte Werkstücke sollen ausschließlich bei einer ausgeschalteten Maschine gemessen werden.
- Sicherheitsvorrichtungen oder Schutzhauben usw. sollen nicht entfernt werden.
- Sicherheitsbrille tragen.
- Späne sollen nicht mit der Hand entfernt werden, bitte Bürste verwenden.
- Die Maschine niemals während des Betriebes verlassen.

2. Anwendungsvorschriften

Lesen Sie die Sicherheitsvorschriften sorgfältig durch, und halten Sie sich daran. Studieren Sie die Anwendungsmöglichkeiten und Grenzen der Maschine. Achten Sie auf Risiken beim Gebrauch.



Tragen Sie immer eine Sicherheitsbrille.

3. Maschinenaufbau

Abbildung 1

1	Luftangetriebene Gewindeschneidmaschine	5	Luftkompressor
2	Öleinlaß	6	Knopf für Luftdruckeinstellung
3	Wasserablaß Rotor	7	Einstellen Ölzufuhr
4	Druckmesser	8	Ölschauglas

Der Luftdruck stellen Sie ein, indem Sie den Knopf (5) nach oben ziehen. Drehen Sie den Knopf nach rechts um den Druck zu steigern oder nach links um zu verringern. Drücken Sie den Knopf wenn der erwünschten Druck erreicht ist.

4. Aufbau der Maschine

Abbildung 2

1	Hebel	5	Werkstück
2	Knopf für Einstellen Drehgeschwindigkeit	6	Mutter
3	Knopf für nach hinten drehen	7	Krumme Feder
4	Bohrer einspannen	8	Bohrer einspannen



Der Luftkompressor soll eine Mindestleistung von 3.7 kW haben. Der untere Teil der Gewindeschneidmaschine soll stabil und fest auf den Untergrund montiert werden. Sehen Sie Abbildung 4 für die Montage des Schwenkarms.

5. Einstellen

Abbildungen 1 und 2

Füllen Sie die Gewindeschneidmaschine mit ISO-VG32-Öl. Stellen Sie danach den Druck ein, bis dieser minimal 6kgf/cm² beträgt. (= 5.9 bar). Wenn Sie M8-M12 gewindeschneiden möchten, soll der Druck mindestens 8kgf/cm² (=7,8 bar) betragen. Sehen Sie den Druckmesser (3, Abb. 1) um den Druck abzulesen.

Betätigen Sie den Hebel (1, Abb. 2) und drücken Sie gleichzeitig den Knopf (4, Abb. 2) um die Welle nach links (zurück) zu drehen. Mit Knopf 2 (Abb. 2) wird pro Minute eine bestimmte Ölmenge freigegeben. Um den Ölzufuhr einzustellen, drehen Sie Knopf 3 (Abb. 2) nach rechts um den Zufuhr zu mindern, nach links für einen größeren Zufuhr.

6. Bedienung

Abbildungen 2 und 3

Bewegen Sie die Hauptgewindeschneidwelle auf das Werkstück zu. Die Spindel darf erst eingeschaltet, wenn die Welle sich über der richtigen Stelle des Werkstücks befindet. Betätigen Sie Hebel 1 (Abb. 2) und üben Sie Druck aus. Der Gewindeschneidarm bewegt sich nach unten. Nachdem der gewünschten Tiefe geschnitten wurden, drücken Sie Knopf 3 (Abb. 2) um den Arm aus dem Werkstück zurückzuziehen.

Wenn das Gewindeschneidwerkzeug sich festfrisst und die Einspanneinrichtung (4, Abb. 2) unbelastet ist, hat dies mit zu wenig Torsion in der Einspanneinrichtung des Bohrers zu tun. Stellen Sie die krumme Feder (7, Abb. 2) erneut ein und drehen Sie die Mutter (6, Abb. 2). Die Mutter nach rechts drehen steigert die Torsion, nach links drehen verringert die Torsion.

Wenn während der Bearbeitung die Drehgeschwindigkeit der Spindel zu niedrig ist, kann mit der Einspanneinrichtung (4, Abb. 2) die Torsion nachgestellt werden. Drehen Sie Knopf 3 (Abb. 2) nach links oder rechts um die Drehgeschwindigkeit einzustellen.

Wenn die Torsion des Teleskoparmes geändert wird, bedeutet einen Schwung nach rechts eine Steigerung der Torsion, nach links eine Verringerung.

Aufgrund ständiger Verbesserungen an unseren Maschinen, kann es vorkommen, daß einzelne Beschreibungen, sowie technische Daten von denen der gelieferten Maschine abweichen. Sie sollten immer Baujahr, Typ und Seriennummer der Maschine in Korrespondenz spezifizieren.

Weder der Hersteller noch der Einfuhrhändler kann verantwortlich gemacht werden für Fehler die entstehen, wenn die Angaben dieser Betriebsanleitung nicht sorgfältig beachtet werden, oder durch falschen Gebrauch dieser Maschine. Aus dieser Betriebsanleitung können keine Rechte geltend gemacht werden.

Veröffentlichungen, auch auszugsweise, sind nur mit Genehmigung des Herausgebers und des Verlegers statthaft. Nachdruck und die gewerbliche Verwertung jeder Art - auch über Datenbanken - ist nur mit vorheriger Genehmigung der Huberts bv erlaubt.



EG-KONFORMITÄTSERKLÄRUNG

(im Sinne der EG-Maschinenrichtlinie 89/392/EWG, Anhang II A)

Hiermit erklären wir, Industrie & Handelsonderneming Huberts bv, Kennedylaan 14, 5466 AA Veghel, Niederlande, in der Eigenschaft als Einfuhrhändler, daß die Huvema-Maschine:

Gewindeschneidmaschine AT8-AT12-AT16

den harmonisierten Normen:

EN 292-1, EN 292-2, EN 60204-1, EN 61000-6-1, EN 61000-6-3

und den grundsätzlichen Forderungen der Maschinenrichtlinien 98/37/EG, der Richtlinie Elektromagnetische Verträglichkeit 89/336/EWG einschließlich 92/31/EWG und der Niederspannungsrichtlinie 72/23/EWG einschließlich 93/68/EWG entspricht.

Veghel, die Niederlande, April 2005

L. Verberkt
Direktor

A handwritten signature in black ink, appearing to be 'L. Verberkt', written over a horizontal line.