

# Schaarvetspuit

volgens DIN 1283-H-500

Industrie vetspuit ELITE K9

Industrie vetspuit 1 en 2

Standaard vetspuit



## Inhoud

1.	Algemene gegevens	2
1.1	Gebruiksaanwijzingen	2
1.2	Opbouw en functiebeschrijving	2
1.3	Technische gegevens	3
1.4	Inzetbereik	3
2.	Algemene veiligheidsvoorschriften	3
2.1	Aanwijzing voor gebruiksveiligheid	3
2.2	Verklaring van de gebruikte veiligheidsaanwijzingen	3
2.3	Gevaren bij het gebruik v/d vetspuit	4
3.	Montage	4
4.	Eerste en volgende ingebruikname	4
4.1	Het vullen van de vetspuit	4
4.1.1.	Vullen met vetspuitvulapparaat	4
4.1.2.	Vullen met vetpatroon volgens DIN 1284	5
4.2	Bedrijfsklaar maken	6
5.	Bij gebruik	6
6.	Controle en onderhoud	7
7.	Onderdelen/Toebehoren	7
8.	Reparatie/Service	8
9.	EG-verklaring van overeenkomst	9

## 1. Algemene gegevens

### 1.1 Gebruiksaanwijzingen

De vetspuit is uitsluitend bedoeld voor het verwerken van smeervetten.

Voor een juist gebruik van de vetspuit dient u zich te houden aan de gebruiksaanwijzing.

Ieder ander gebruik dan beschreven (andere media, geweld, zelfaangebrachte veranderingen, géén originele toebehoren) kunnen leiden tot gevaarlijke situaties en gelden als oneigenlijk gebruik.

Voor schade ontstaan door oneigenlijk gebruik, is de gebruiker zelf verantwoordelijk.

### 1.2 Opbouw en functiebeschrijving

De vetspuit is uitgerust met een rubber manchets die d.m.v. een veer het aandrukken van het vet ondersteunt.

De vetspuit kan met verschillende Pressol toebehoren uitgebreid worden.

De vetspuit is in de onderstaande uitvoeringen verkrijgbaar:

- Industrie vetspuit Elite K9
- Industrie vetspuit 1 en 2
- Standaard vetspuit

## 1.3 Technische gegevens

Vetspuit	Industrie vetspuit ELITE K9	Industrie vetspuit 1 en 2	Standaard vetspuit
Diameter van de zuiger:	9 mm	9 mm	8 mm
Opbrengst per slag:	1,4 cm <sup>3</sup>	1,4 cm <sup>3</sup>	1,2 cm <sup>3</sup>
Persdruk:	tot 400 bar	tot 400 bar	tot 400 bar
Vetspuitaansluiting:	M 10 x 1 of G 1/8"	M 10 x 1 of G 1/8"	M 10 x 1 of G 1/8"
Barstdruk (Systeem):	850 bar	850 bar	850 bar
Barstdruk (vetspuitkop):	1200 bar	1200 bar	1200 bar
Vulvolume:	500 cm <sup>3</sup>	500 cm <sup>3</sup>	500 cm <sup>3</sup>
Vulmogelijkheden:	400-g vetpatronen (DIN 1284), los vet, Vetspuitvulapparaat	400-g vetpatronen (DIN 1284), los vet, Vetspuitvulapparaat	400-g vetpatronen (DIN 1284), los vet, Vetspuitvulapparaat

Tab. 1-1: Technische gegevens

## 1.4 Inzetbereik

De vetspuit is geschikt voor smeervetten tot en met viscositeitsklasse NLGI 2.

De vetspuit kan met alle vetpatronen volgens Din 1284, met uitzondering van enkele Standaard vetspuiten of met een vetvulapparaat gevuld worden.

## 2. Algemene veiligheidsvoorschriften

### 2.1 Aanwijzing voor gebruiksveiligheid


De vetspuit is ontworpen en gebouwd met inachtneming van de geldende relevante EGrichtlijnen t.b.v. de veiligheids- en gezondheidseisen.

Toch kunnen er van dit produkt gevaren uitgaan, wanneer het niet doelmatig of met de nodige omzichtigheid wordt gebruikt.

Voor het gebruik van de vetspuit gelden in ieder geval de plaatselijke veiligheids- en ongevalpreventievoorschriften, alsmede de veiligheidsvoorschriften in deze gebruiksaanwijzing.

### 2.2 Verklaring van de gebruikte veiligheidsaanwijzingen

Bij de veiligheidsaanwijzingen in deze gebruiksaanwijzing wordt een onderscheid gemaakt tussen verschillende gevarenniveaus. De verschillende gevarenniveaus zijn in de gebruiksaanwijzing aangeduid met de volgende signaalwoorden en pictogrammen:

Pictogram	Signaalwoord	Gevolgen wanneer de veiligheidsbepalingen niet worden nageleefd.
	Voorzichtig !	Mogelijk lichte of middelzware lichamelijke letsels of materiële schade.

Daarnaast wordt nog een bijkomende aanwijzing gebruikt, die algemene tips voor de omgang met het produkt geeft.

Pictogram	Signaalwoord	Betekenis
	Aanwijzing !	Achtergrond informatie of tips voor een correcte omgang met het produkt.

## 2.3 Gevaren bij het gebruik van de vetspuit



### Voorzichtig !

#### Overdruk kan barsten van de vetspuitkop en de toebehoren tot gevolg hebben !

- Gebruik géén geweld bij het bedienen van de hefboom.
- Zet géén verlengstuk of ander hulpmiddel op de hefboom.
- Overschrijd de in de tabel 1.3 aangegeven persdruk niet.
- Gebruik uitsluitend originele toebehoren volgens DIN 1283.



### Voorzichtig !

#### Overdruk aan het smeerpunt kan de smeernippel en eventueel het lager alsmede de machine beschadigen !

- Overschrijd de in tabel 1.3 aangegeven persdruk niet.
- Houd u aan de onderhouds- en servicebepalingen van de producent.



### Voorzichtig !

#### Beschadigde toebehoren kunnen leiden tot schade op persoonlijk letsel !

- Hogedrukslangen mogen niet geknikt, verdraaid of opgezwollen zijn.
- De toebehoren moeten tijdens gebruik op scheuren, afbreken of andere beschadigingen gecontroleerd worden.
- Beschadigde toebehoren direct door nieuwe originele toebehoren vervangen.
- De gebruiksduur van de hogedrukslangen bedraagt max. 6 jaar na produktiedatum (zie gegevens op de slang).

## 3. Montage

De vetspuit wordt compleet gemonteerd geleverd.

Afhankelijk van de uitvoering moeten de toebehoren gemonteerd worden.



### Aanwijzing

Let op, dat bij montage alles schoon is en dat de toebehoren correct in de vetspuitkop gemonteerd zijn.

Gebruik waar nodig gangbare afdichtingsmiddelen (b.v. Teflontape).

## 4. Eerste en volgende ingebruikname

Controleer of de vetspuit en gemonteerde toebehoren in orde zijn.

### 4.1 Het vullen van de vetspuit

De vetspuit heeft verschillende vulmogelijkheden.

- Vullen met vetspuitvulapparaat
- Vullen met een vetpatroon volgens DIN 1284
- Vullen met los vet

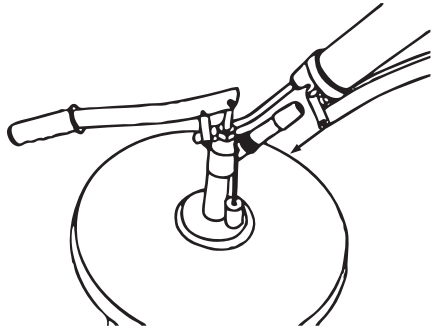
#### 4.1.1 Vullen met vetspuitvulapparaat



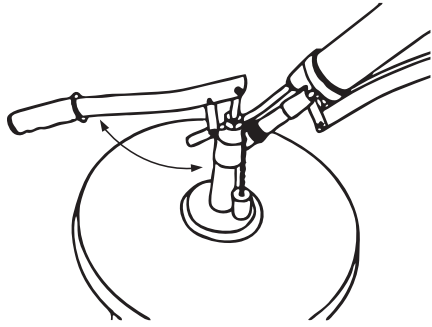
### Voorzichtig !

#### Vetspuit niet onder druk openen !

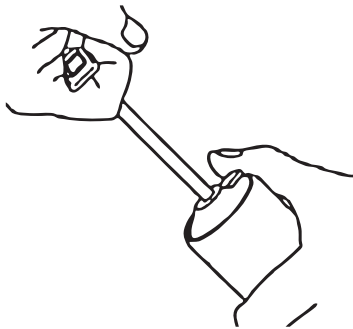
- Voordat de vetspuitkop van de uis wordt gedraaid, moet eerst de trekstang enige centimeters uit de buis worden getrokken en door de kleminrichting worden vastgezet.



Vetspuit met de vulnippel in het vulventiel plaatsen en licht aangedrukt houden.



Vetspuit vullen door het bedienen van de hefboom van het vulapparaat. Door het vullen kan de trekstang naar buiten worden gedrukt.



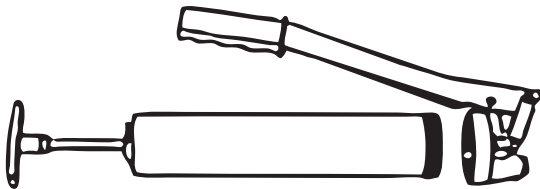
Door de trekstang iets uit te trekken en tevens op de klemrichting te drukken wordt de trekstang gedeblokkeerd, waardoor de trekstang weer in de vetspuit gedrukt kan worden.

## 4.1.2 Vullen met vetpatroon volgens DIN 1284

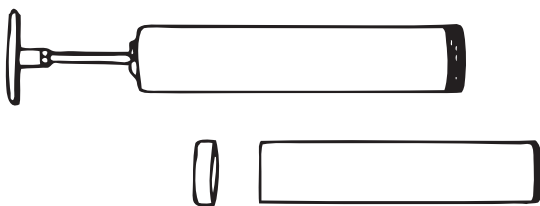
**!** **Voorzichtig!**

**Vetspuit niet onder druk openen!**

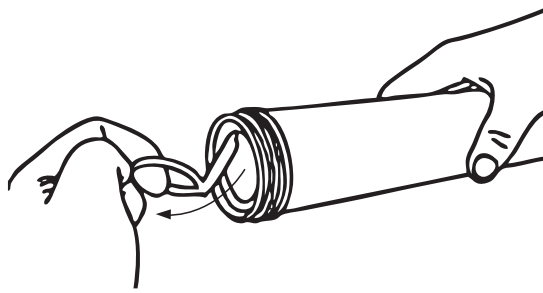
- Voordat de vetspuitkop van de buis wordt gedraaid, moet eerst de trekstang volledig uit de buis worden getrokken en door de klemrichting worden vastgezet.



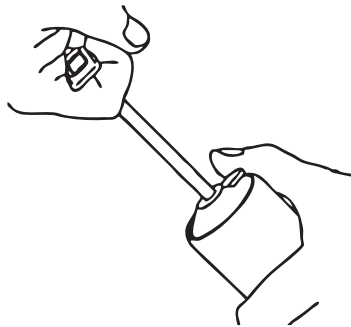
Trekstang volledig uit de buis trekken en de vetspuitkop van de buis draaien.



Deksel van de volle vetpatroon verwijderen en de vetpatroon in de buis plaatsen.



Daarna de „pull-off“ sluiting van de vetpatroon trekken en de vetspuitkop weer op de buis draaien.



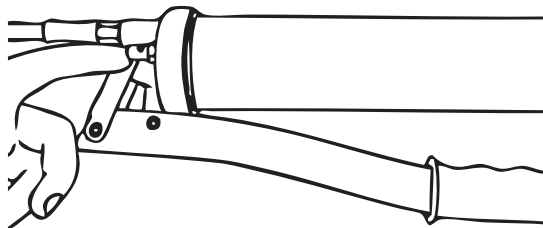
Door de trekstang iets uit te trekken en tevens op de klemrichting te drukken wordt de trekstang gedeblokkeerd, waardoor de trekstang weer in de vetspuit gedrukt kan worden.

## 4.2 Bedrijfsklaar maken



### Aanwijzing

Controleer of de vetspuitkop goed op de buis is vastgedraaid.



Ontluchten van de vetkamer door het indrukken van de kogel in de vul-/ontluchtingsnippel in de vetspuitkop, door de vetspuitkop een halve slag los te draaien, of door een aantal keren de hefboom te bedienen.

De vetspuit is bedrijfsklaar.

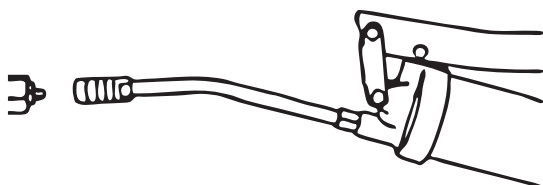
## 5. Bij gebruik



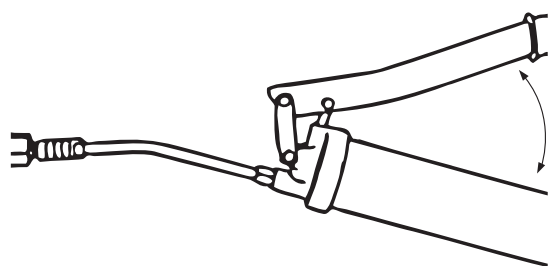
### Voorzichtig!

**Overdruk kan barsten van de vetspuitkop en toebehoren tot gevolg hebben!**

- Gebruik tijdens het werken met de vetspuit persoonlijke beschermingsmiddelen, zoals handschoenen en veiligheidsbril.



Vetspuit met mondstuk op de smeernippel plaatsen.



Door het bedienen van de hefboom wordt het doorsmeren uitgevoerd.

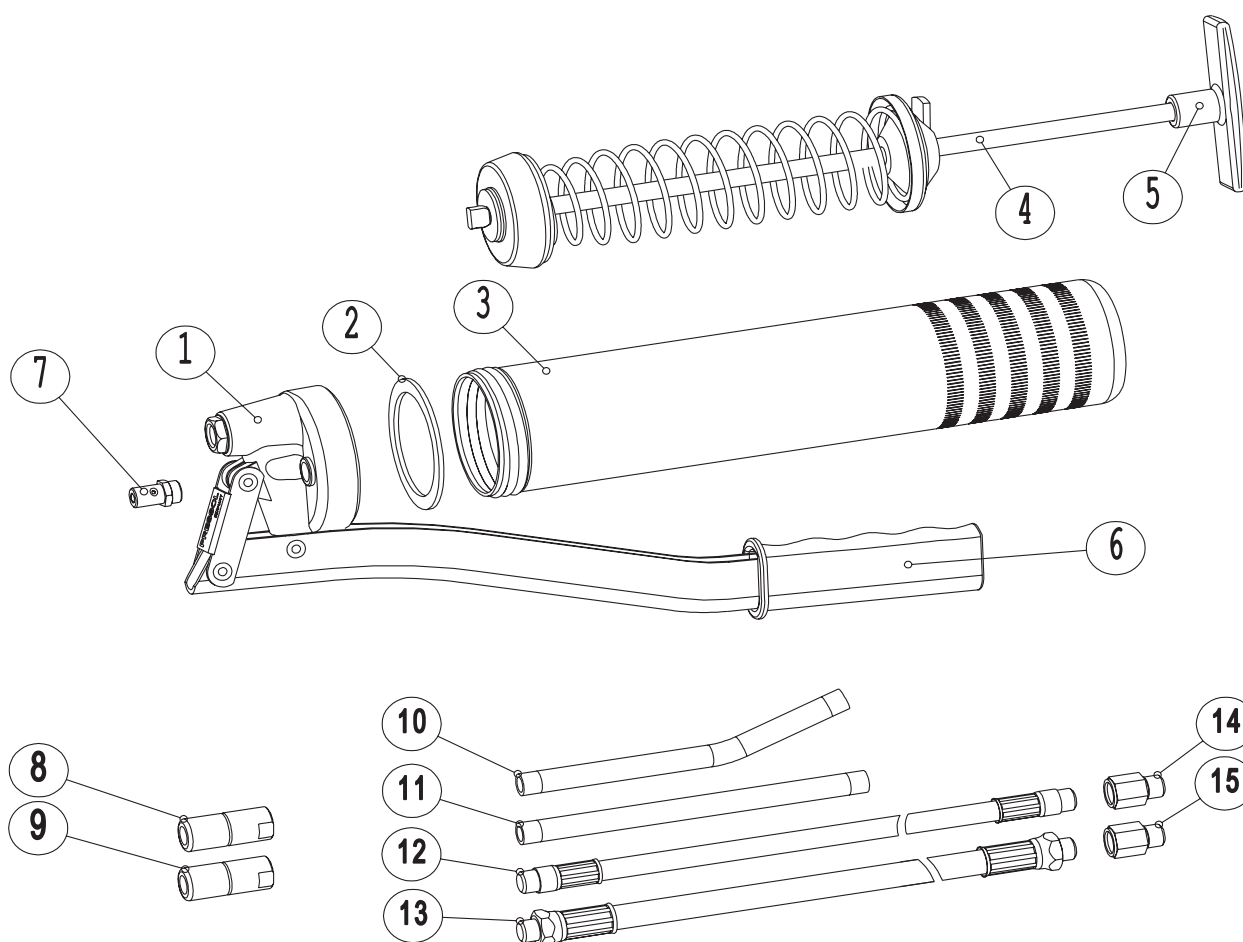
## 6. Controle en onderhoud

De schaarvetspuit is in principe onderhoudsvrij.

Op grond van de verplichtingen van de exploitant dienen de volgende onderdelen regelmatig gecontroleerd te worden, om schade aan milieu, bedrijf, of personen te voorkomen:

- Vetspuitkop
- Schroefverbindingen
- Toebehoren zoals vetspuitlangen aanzetstukken enz.

## 7. Onderdelen/Toebehoren



**Onderdelenlijst**

Pos.	Omschrijving		ELITE K 9	Industrie 1	Industrie 2	Standard
1	Kop compleet. met hefboom	M 10 x 1	00 535	87 700	87 700	00581
		G 1/8"	---	87 701	---	00581
2	Afdichting		00442	00 442	00 442	00 442
3	Buis, 500 ccm		00 677	00 361	87 240	00 361
4	Trekstang kpl.		00 538	00 443	01 991	00 443
5	Greep van de trekstang		00 219	---	02 740	---
6	Kunststof handgreep		87 084	87 084	87 084	87 084
7	Vulnippel		12 670	12 670	12 670	12 670

**Toebehoren volgens DIN 1283**

(Uittreksel van het PRESSOL programma toebehoren)

Pos.	Omschrijving	M 10 x 1	G 1/8"
8	Hydrauliek aanzetstuk	12 631	12 731
9	Precisie aanzetstuk	12 643	12 743
10	Gebogen pijpje	12 635	12 735
11	Recht pijpje	12 435	12 475
12	Vetspuitlang, 8 x 300 mm	12 656	12 756
13	Vetspuitlang, 11 x 300 mm	12 655	12 755
14	Verloopstuk, G 1/8" i; M 10 x 1 a	12 016	
15	Verloopstuk, G 1/8" a; M 10 x 1 i	12 086	

**8. Reparatie/Service**

De vetspuit werd ontwikkeld en vervaardigd met inachtneming van de hoogste kwaliteitsstandaarden. Mocht er ondanks alle kwaliteitsmaatregelen een probleem optreden, neem dan contact op met onze serviceafdeling:

**PRESSOL Schmiergeräte GmbH**

Tel +49 9462 17-216

Fax +49 9462 1063

service@pressol.com



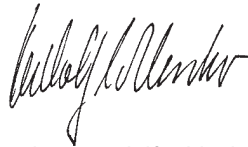
## 9. EG-verklaring van overeenkomst

Hierbij verklaren wij, dat het hieronder beschreven product op grond van het ontwerp en de constructie en de in de door ons in omloop gebrachte uitvoering in overeenstemming is met de EG-richtlijnen. Deze verklaring verliest haar geldigheid, indien er zonder onze toestemming wijzigingen worden aangebracht aan het product.

<b>Produkt</b>	<b>Vetspuit</b>
Type	Industrie vetspuit ELITE K9 Industrie vetspuit 1 en 2 Standaard vetspuit
Toegepaste EG richtlijn	89/392/EWG Bijlage IIA
Toegepaste norm	DIN 1283

24.10.2012

FMT Swiss AG



Dipl.-Ing. Rudolf Schlenker





**Pressol Schmiergeräte GmbH**

Parkstraße 7

93167 Falkenstein | Germany

Tel. +49 9462 17-0

Fax +49 9462 17-208

[info@pressol.com](mailto:info@pressol.com)

[www.pressol.com](http://www.pressol.com)

