

Gebruikershandleiding

Pneumatische stripingverwijderaar

EG280CK-6



Eagle
PROFESSIONAL[®]

CE

Beste Klant,

Hartelijk dank voor het vertrouwen dat u toont met de aankoop van uw nieuwe Eagle luchtgereedschap. Elk Eagle luchtgereedschap is uitgebreid getest en ondergaat een diepgaande kwaliteitscontrole. Lees de gebruiks- en onderhoudsinstructies goed door, om een zo lang mogelijke levensduur te bereiken.

Inhoudsopgave

| | |
|---------------------------------|---|
| 1 Verklaring van symbolen..... | 2 |
| 2 Conformiteitsverklaring | 2 |
| 3 Veiligheidsinstructies..... | 2 |
| 4 Toepassing | 2 |
| 5 Installatie | 4 |
| 6 Onderhoudsinstructies | 4 |
| 7 Bedieningsinstructies | 5 |
| 8 Specificaties | 6 |
| 9 Onderdelentekening..... | 7 |

1 Verklaring van symbolen

In deze handleiding worden de volgende symbolen gebruikt:



Lees de gebruikershandleiding aandachtig



Draag oog en gehoorsbescherming



Draag werkhandschoenen



Draag een stofmasker



Extra aandacht voor belangrijke instructies of waarschuwingen

2 Conformiteitsverklaring

Onder eigen verantwoordelijkheid, verklaren wij hierbij dat dit product voldoet aan de op laatste pagina genoemde normen.

3 Veiligheidsinstructies



Lees de gebruikershandleiding aandachtig voordat dit luchtgereedschap gebruikt wordt. Bewaar alle documenten op een veilige plaats en geef ze door aan andere gebruikers.

Gebruik dit luchtgereedschap alleen op de manier waarvoor dit bedoeld is. Het aanbrengen van wijzigingen aan het product is streng verboden en kan leiden tot ernstige verwondingen.

Bescherming



1



2



3

Draag altijd:

- (1) werkhandschoenen
- (2) oogbescherming, gehoorsbescherming
- (3) een stofmasker.

Het werken met luchtgereedschap is gevaarlijk en kan verwondingen tot gevolg hebben, veroorzaakt door:

- Loskomende deeltjes en stof.
- Giftige dampen.
- Gehoorschade door te lange blootstelling aan lawaai.
- Rondslaan van luchtslangen door slechte verbindingen of beschadigde slangen.

Waarschuwingen



- Gebruik dit gereedschap nooit in mogelijk explosieve omgevingen.
- Laat luchtgereedschap nooit in contact komen met elektriciteitsbronnen.
- Voorkom het onbedoeld aanzetten van het gereedschap.

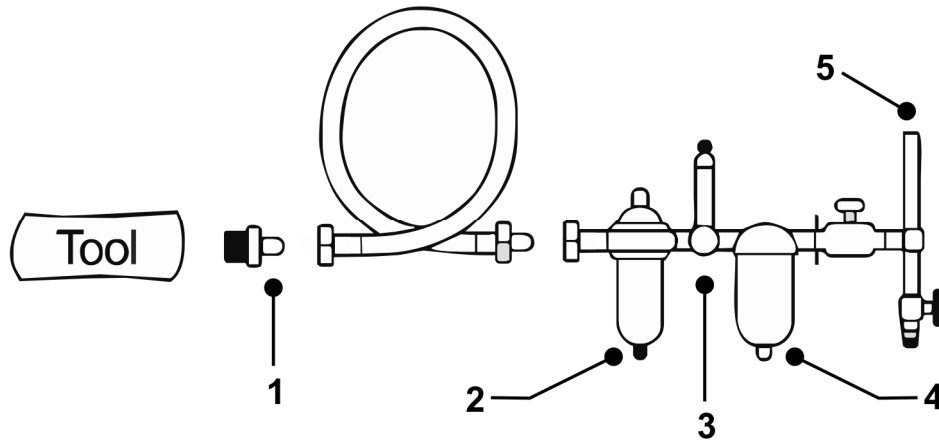
- Onverwachte bewegingen van het gereedschap, veroorzaakt door reactiekrachten kan leiden tot verwondingen.
- Gebruik geen afbraam- of slijpschijven met deze machine.
- Gebruik alleen rubber schijven met een max toerental dat gelijk of hoger is dan het max onbelaste toerental volgens de specificaties van het gereedschap.
- Laat de start/stop hendel los in geval van onderbreking van de luchttoevoer.
- Koppel de luchtslang los voor het instellen van het gereedschap of het verwisselen van accessoires.
- Losse kleding en lang haar kan tussen de draaiende delen komen en kan ernstige verwondingen veroorzaken.
- Bij het werken in kleine ruimten, kunnen de handen bekneld raken door reactiekrachten.

- Houd luchtgereedschap uit de buurt van kinderen.
- Houd het gereedschap altijd schoon en droog.
- Houd de werkomgeving altijd schoon, voldoende geventileerd en goed verlicht.
- Reparaties mogen alleen uitgevoerd worden door bevoegd personeel.

4 Toepassing

Dit gereedschap is bedoeld voor het verwijderen van striping van voertuigen met behulp van meegeleverde rubber schijf.

5 Installatie



1. Snelkoppeling
2. Automatische smering
3. Drukregelaar

4. Waterafscheider
5. Lucht toevoer

Aansluiten

Gebruik alleen goede kwaliteit luchtslangen en koppelingen.

Werkdruk

Gebruik een werkdruk van 6,0 bar met een goedwerkende luchtdroger.

Het toepassen van een hogere werkdruk kan leiden tot een verkorte levensduur van het gereedschap door een te hoog toerental.

Smering

Gebruik altijd een automatische smering die afgesteld is op 2 druppels/min. Indien er geen automatische smering aanwezig is, moet handmatig gesmeerd worden met 1 – 2 druppels olie (SAE 10) via de luchtinlaat van het luchtgereedschap.



Koppel de luchtslang los voordat het gereedschap handmatig gesmeerd wordt.

6 Onderhoudsinstructies



Koppel het luchtgereedschap los voordat onderhoud uitgevoerd wordt.

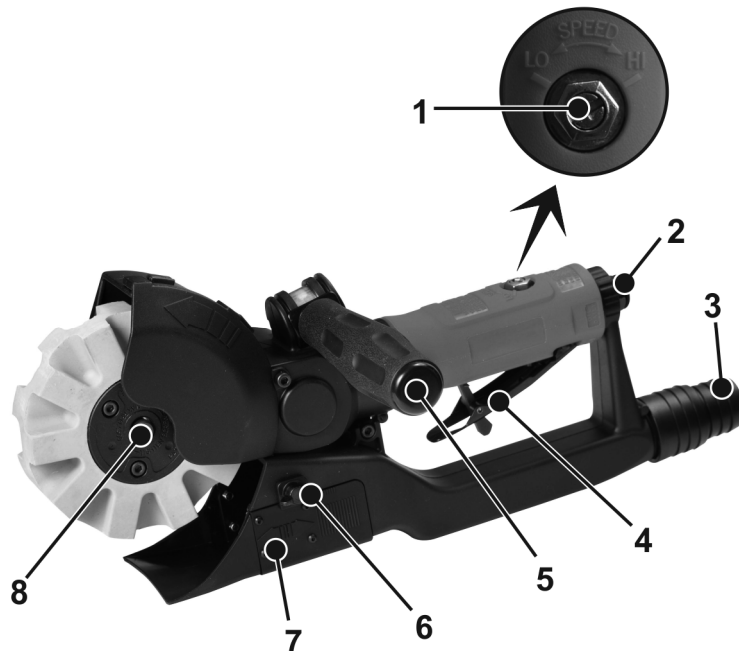
Smeer dagelijks. Gebruik alleen door de fabrikant voorgeschreven smeermiddelen (SAE 10). Smeer het gereedschap via de luchtinlaat en laat het even draaien, voordat het gereedschap opgeborgen wordt.

Indien het gereedschap dagelijks gebruikt wordt, dient het gereedschap elke 3 maanden grondig geïnspecteerd te worden.

Controleer het onbelaste toerental regelmatig met een tachometer. Het onbelaste toerental mag nooit hoger zijn, dan het max onbelaste toerental zoals vermeld in de technische specificaties.

Gebruik alleen originele onderdelen, die leverbaar zijn via uw distributeur.

7 Bedieningsinstructies



1. Toerentalregelaar

2. Luchtinlaat

3. Stofzuigeraansluiting

4. Start/stop hendel

5. Handgreep

6. Moer uitschuifbare zuigmond

7. Uitschuifbare zuigmond

8. Wielschroef

Controleer of de werkdruk correct ingesteld staat, volgens in de specificaties genoemde werkdruk.

Toerental instellen

Verdraai de toerentalregelaar met een schroevendraaier tot het gewenste toerental.

Stofafzuiginstallatie aansluiten

Sluit een stofafzuiger aan op de stofafzuigaansluiting.

Zuigmond uitschuiven: Draai de moer van de uitschuifbare zuigmond los en schuif de zuigmond naar voren. Draai de moer vast.

De handgreep verstellen

Draai de handgreep los door de handgreep linksom te draaien.

Verschuif de handgreep naar de gewenste positie.

Draai de handgreep vast door de handgreep rechtsom te draaien.

Rubber schijf aanbrengen

Plaats de schijf met het zeskant gedeelte over de as.

Houd het wiel met de hand vast en draai de wielschroef vast.

Controleer of het wiel goed aangebracht is

Laat het gereedschap 30 s draaien in een veilige positie. Stop direct als de trilling te hevig is, of indien andere problemen ondervonden worden.

In geval van problemen: Koppel de luchtslang los en los het probleem op.



Koppel de luchtslang los voordat de rubber schijf verwisseld, of het toerental geregeld wordt.



Gebruik alleen de meegeleverde rubber wielen en borstels met dit gereedschap.

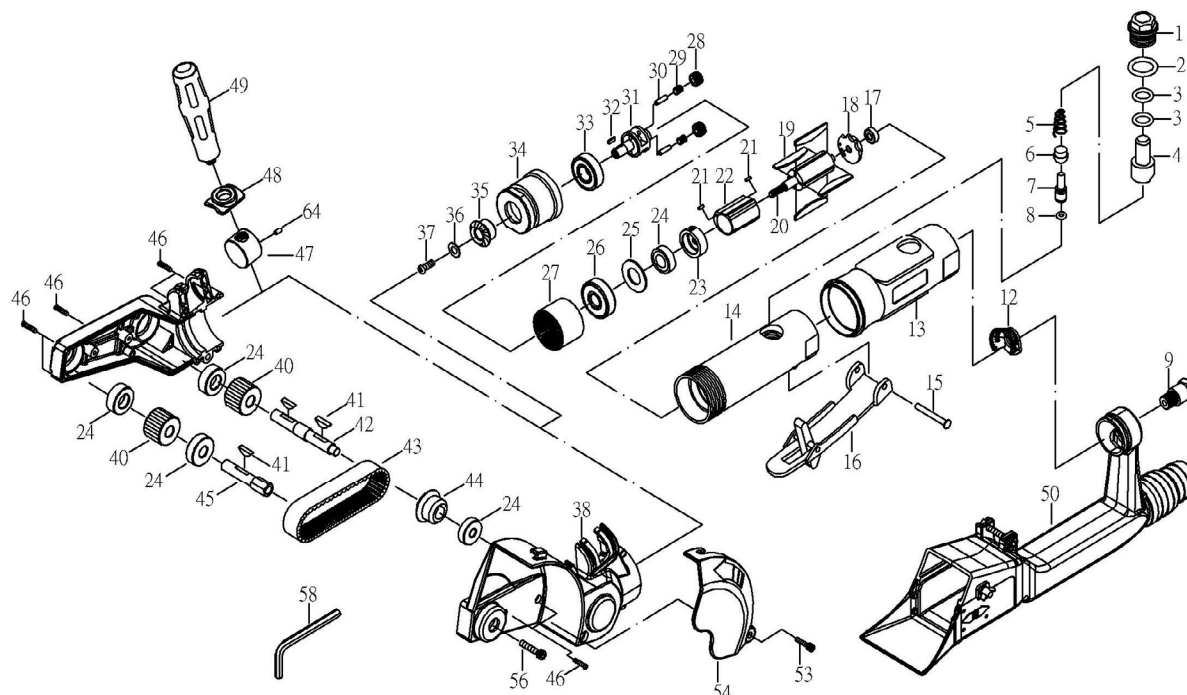


Gebruik alleen rubber schijven met een max toerental dat gelijk of hoger is dan het max onbelaste toerental volgens de specificaties van het gereedschap.

8 Specificaties

| Technische specificaties. | |
|---|-----------|
| Onderdeel nr. | EG280CK-6 |
| Max onbelaste toerental [rpm] | 4000 |
| Trillingen [m/s ²] ¹ | 0,5 |
| Luchtinlaat [inch] | ¼ |
| Luchtverbruik [l/min] | 100 |
| Max. werkdruk [bar] | 6,2 |
| Geluidsdrukvermogen [dBA] | 85 |
| Geluidsdruk [dBA] | 96 |
| Gewicht [kg] | 1,2 |
| Lengte [mm] | 254 |

9 Onderdelentekening



| Index | Onderdeel | Omschrijving | Aantal | Index | Onderdeel | Omschrijving | Aantal |
|-------|-----------|---------------------|--------|-------|-----------------|-------------------------------|--------|
| 01 | 70001 | Schroef | 1 | 29 | ST165052 | Naaldlager | 2 |
| 02 | 70002 | O-ring (P12) | 1 | 30 | 70028 | Vrijloopwiel pen | 2 |
| 03 | 70003 | O-ring(P8) | 2 | 31 | ST246631 | Tandwieldrager | 1 |
| 04 | 70004 | Luchtregelaar | 1 | 32 | ST246632 | Spie | 1 |
| 05 | 50332 | Veer | 1 | 33 | 24531A | Lager (6200ZZ) | 1 |
| 06 | 70429 | Klepbus | 1 | 34 | ST246634 | Kop | 1 |
| 07 | 70007 | Klep as | 1 | 35 | ST246635 | Conisch tandwiel | 1 |
| 08 | OB-04 | O-ring(3.5*1.4) | 1 | 36 | ST246636 | Ring | 1 |
| 09 | 70009 | Luchtinlaat | 1 | 37 | ST288542 | Schroef (M4*6) | 1 |
| 12 | 70022A | Demper | 1 | 38 | ST28038R.L | Plastic huis | 1 |
| 13 | 70014-7 | Beschermrubber | 1 | 40 | ST246640 | Tandriem poelie | 2 |
| 14 | ST21015 | Huis | 1 | 41 | ST70407 | Spie (3*13) | 3 |
| 15 | 12012.1 | Pen | 1 | 42 | ST246642 | Aandrijfjas tandriem | 1 |
| 16 | ST80509 | Hendel | 1 | 43 | ST246643 | Tandriem | 1 |
| 17 | 20312 | Lager (696ZZ) | 1 | 44 | ST246644 | Linker conisch tandwiel (20T) | 1 |
| 18 | ST70017 | Achterste eindplaat | 1 | 45 | ST246645 | As tandriem | 1 |
| 19 | 20019 | Rotor blad | 4 | 46 | ST246646 | Schroef (3*18L) | 11 |
| 20 | ST165021 | Rotor (9T) | 1 | 47 | ST28047 | Moer | 1 |
| 21 | 70018 | Pen | 2 | 48 | ST28048 | Ring handgreep | 1 |
| 22 | ST70021 | Cilinder | 1 | 49 | BT87044 | Handgreep | 1 |
| 23 | ST70023 | Voorste eindplaat | 1 | 50 | ST-280C-50-1SET | Stofzuigeraansluiting | 1 |
| 24 | 21024 | Lager (608ZZ) | 5 | 53 | 2HG-52 | Schroef | 1 |
| 25 | 50310 | Ring | 1 | 54 | ST28054 | Beschermkap | 1 |
| 26 | OB-31 | Lager (6001Z) | 1 | 56 | BT246659 | Schroef (1/4"*28UNF*1") | 1 |
| 27 | ST165028 | Ringwiel | 1 | 58 | BT28058 | Inbussleutel (3/16") | 1 |
| 28 | ST165029 | Vrijloopwiel (16T) | 2 | 64 | 81343 | Pen (3*5) | 1 |

EG-VERKLARING VAN OVEREENSTEMMING

Wij; **Harrems Tools B.V.**
Labradordreef 6
3565 AN Utrecht
Nederland

Verklaren hierbij, onder eigen verantwoordelijkheid, dat het product:

Type Nr. EG280CK-6 Pneumatische stripingverwijderaar

Waarop deze verklaring betrekking heeft, in overeenstemming is met de volgende standaard(s) of andere richtlijnen volgens de bepaling van de machinerichtlijn **2006/42/EC**:

EN 792-9:2000+A1:2008

Plaats, land en datum;

Utrecht, Nederland, 01-01-2010

Handtekening

T. Fennema

Directeur



Harrems Tools B.V.
Labradordreef 6
3565 AN Utrecht
Nederland

Telefoon: +31 (0)30-265 03 21
Fax: +31 (0)30-262 64 24