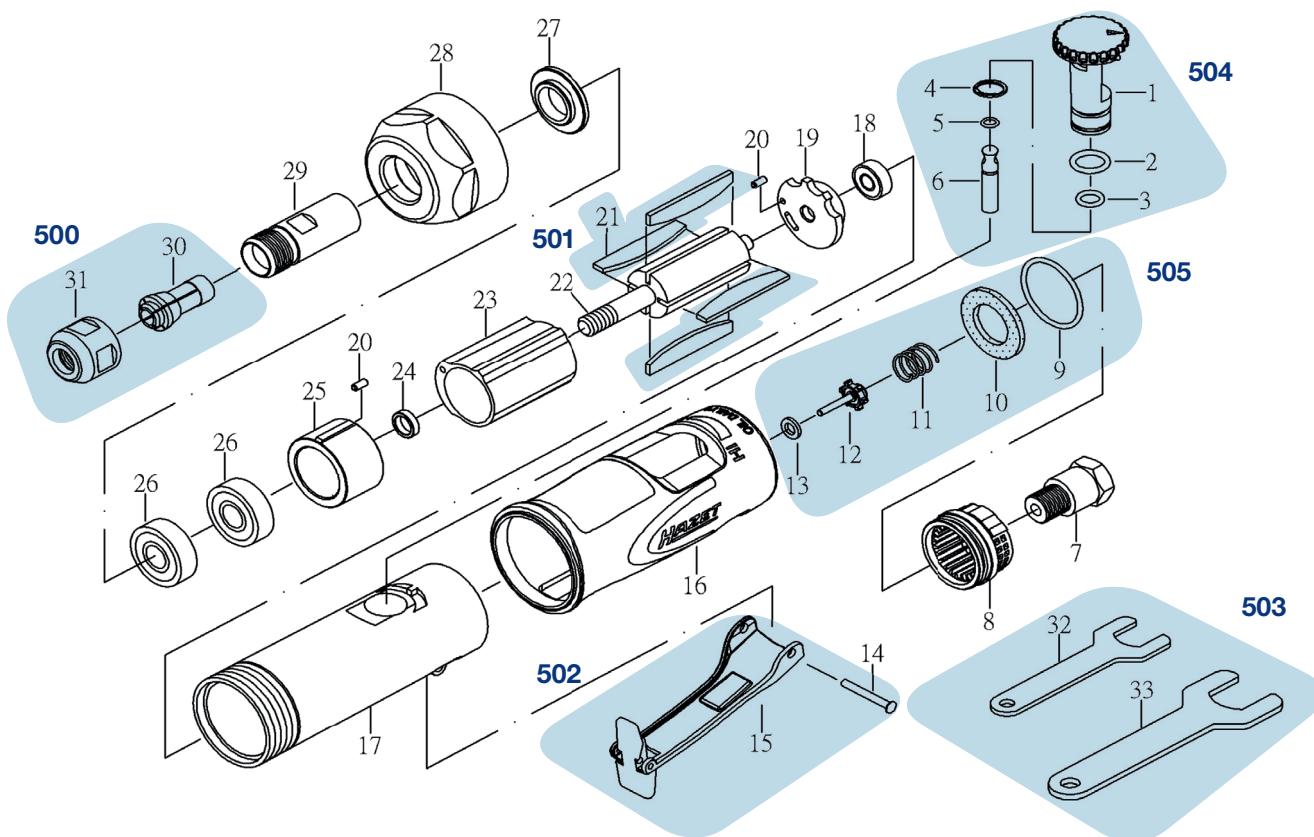


# Ersatzteile 9032 N-1



Set	HAZET No.	Bezeichnung	Designation	Désignation	
500	9032 N-1-01/2	Spannfutter Inhalt: 30, 31	Collet Contents: 30, 31	Mandrin Contenu : 30, 31	2
501	9032 N-02/4	Lamellen Inhalt: 21 (4x)	Blades Contents: 21 (4x)	Lamellen Contenu : 21 (4x)	4
502	9032 N-03/2	Betätigungshebel Inhalt: 14, 15	Throttle Lever Contents: 14, 15	Gâchette Contenu : 14, 15	2
503	9032 N-04/2	Spannschlüssel-Satz Inhalt: 32, 33	Spanner-Set Contents: 32, 33	Jeu de clés de serrage Contenu : 32, 33	2
504	9032 N-05/6	Luftsteuerung Inhalt: 1, 3 (2x), 4, 5, 6	Air regulation Contents: 1, 3 (2x), 4, 5, 6	Régulateur d'air Contenu : 1, 3 (2x), 4, 5, 6	6
505	9032 N-06/5	Ventileinheit Inhalt: 9, 10, 11, 12, 13	Valve Set Contents: 9, 10, 11, 12, 13	Unité de soupape Contenu : 9, 10, 11, 12, 13	5

Positionen, die keine **HAZET** Material-No. haben, sind nur über den HAZET-Service zu erhalten



**HAZET Service Pneumatikmaschinen**  
www.hazet.de/de/home/service/pneumatikmaschinen



**HAZET Ersatzteil-Shop**  
www.hazet.de/ersatzteil-shop

Zur Bestellung und für Rückfragen wenden Sie sich bitte an unsere Service-Abteilung.  
☎ +49 (0) 21 91/7 92 355 • 📠 +49 (0) 21 91/7 92 523 • ✉ service-center@hazet.de

**HAZET - WERK Hermann Zerver GmbH & Co. KG** • ✉ 10 04 61 • 42804 Remscheid • GERMANY  
☎ +49 (0) 21 91 / 7 92-0 • 📠 +49 (0) 21 91 / 7 92-375 (National) • 📠 +49 (0) 21 91 / 7 92-400 (International)  
🏠 Gùldenwerther Bahnhofstraße 25 - 29 • 42857 Remscheid • GERMANY • www.hazet.de • ✉ info@hazet.de