

---

# Handoliemeter

## Gebruiksaanwijzing



### Inhoud:

#### 1. Algemene informatie

- 1.1 Gebruiksbeplating
- 1.2 Opbouw en functiebeschrijving
- 1.3 Technische gegevens

#### 2. Algemene veiligheidsvoorschriften

- 2.1 Aanwijzing voor gebruiksveiligheid
- 2.2 Verklaring van de gebruikte veiligheidsaanwijzingen
- 2.3 Gevaren bij het gebruik van de handoliemeter

#### 3. Montage

#### 4. Ingebruikname

- 4.1 Terugzetten van het telwerk-RESET
- 4.2 Afgifte van het produkt
- 4.3 Stand totaalteiler
- 4.4 Functiebewaking
- 4.5 Programmering

#### 5. Onderhoud

#### 6. Reparatie/Service

#### 7. EG-verklaring van overeenkomst

## 1. Algemene informatie

### 1.1 Gebruiksbeplating

- De handolietmeter is ontwikkeld en geconstrueerd voor een precisiemeting t.b.v. oliën van verschillende viscositeiten.
- De handolietmeter wordt gemonteerd aan het einde van een afgifteslang , bijv. aan een slanghaspel.

### 1.2 Opbouw en functiebeschrijving

- De handolietmeter is een ovale tandwielmeter met elektronisch telwerk en digitale aflezing.
- De olie die door de meter stroomt zet de 2 ovale tandwielen in beweging, waardoor de 2 Reedkontakten worden geactiveerd en impulsen afgeven aan het elektronisch telwerk. Deze impulsen worden door een bepaalde factor omgerekend in het daadwerkelijke doorstroomvolume en op de display getoond.
- Deze factor wordt door de fabrikant ingesteld op een gemiddelde waarde. Indien nodig, kan echter met behulp van de in het huis liggende drukknop eenvoudig de klantspecifieke waarde worden aangepast.
- Bij de geijkte uitvoering is het telwerk en de in het huis liggende drukknop met een loodje verzegeld.
- Naast de individuele afgiftehoeveelheid wordt eveneens de totaalafgifte geregistreerd, welke getoond wordt door de drukknop TOTAL te bedienen.
- De gegevens en verwerking worden voortdurend elektronisch bewaakt. Eventueel optredende fouten worden getoond.
- Het elektronische telwerk gebruikt een 2 fasig ingangssignaal, dat op fasefouten wordt bewaakt. Tijdens elke reset wordt automatisch een zelftest doorgevoerd.
- De volumestroom kan, met behulp van het voor de teller geplaatst ventiel, in gang worden gezet of gestopt. Door het na de teller gestuurde antidrupmondstuk wordt de stop van de volumestroom gewaarborgd.
- Voor het dagelijks gebruik voldoen de 2 drukknoppen. RESET (terugzetten op 0 ) TOTAL ( de totaalafgifte tonen ).
- Het elektronisch deel is stootvast en tegen indringen van olie afgedicht. De teller voldoet aan de RFI en EMI schokproeven.

### 1.3 Technische gegevens

Omschrijving	Niet ijkbaar	ijkbaar
Meetmechaniek	Ovale tandwielen	Ovale tandwielen
Doorstroom cap.	1 – 30 liter/min	1 – 10 liter/min
Max. werkdruk	70 bar	16 bar
Temperatuurbereik	- 10°C tot + 50°C	- 10°C tot + 50°C
Viscositeit	8 – 5000 mPass	8 – 5000 mPass
Precisiemeting	± 0,5 %	± 0,3 %
Herhaalde afgifte van dezelfde hoeveelheid	± 0,3 % van de getoonde waarde	± 0,2 % van de getoonde waarde
Aanduiding	LCD	LCD
Deelteller	5-cijferig, terugstelbaar	5-cijferig, terugstelbaar
Totaalteller	6-cijferig, terugstelbaar	6-cijferig, alleen in de kalbreermodus terugstelbaar.
Afwijking	0,002 liter	0,002 liter
Minimale afgifte hoeveelheid	0,5 liter	0,5 liter
Meeteenheid	Liter of gallon	Liter of gallon
Batterijen	2x LR 1_1,5 Volt	2x LR 1_1,5 Volt
Aansluiting	G ½"	G ½"

Tab: 1-3: Technische gegevens


## 2. Algemene veiligheidsvoorschriften

### 2.1 Aanwijzingen voor gebruiksveiligheid

- De handoliemeter is ontworpen en gebouwd met inachtneming van de geldende veiligheids- en gezondheidseisen van de relevante EG-richtlijnen.
- Toch kunnen er van dit produkt gevaren uitgaan, wanneer het niet doelmatig of met de nodige omzichtigheid wordt gebruikt.
- Voor het gebruik van de handoliemeter gelden in ieder geval de plaatselijke veiligheids- en ongevallenpreventie voorschriften, alsmede de aanwijzingen voor gebruiksveiligheid in deze gebruiksaanwijzing.


### 2.2 Verklaring van de gebruikte veiligheidsaanwijzingen

Bij de veiligheidsaanwijzingen in deze gebruiksaanwijzing wordt een onderscheid gemaakt tussen verschillende gevarenniveaus. Deze zijn in de gebruiksaanwijzing aangeduid met de volgende signaalwoorden en pictogrammen.

Pictogram	Signaalwoord	Gevolgen wanneer de veiligheidsbepalingen niet worden nageleefd
	Voorzichtig	Mogelijk licht of middelzwaar lichamelijk letsel of materiële schade

Tab. 2-1: Classificatie van de veiligheidsaanwijzing volgens de aard en ernst van het gevaar

Daarnaast wordt nog een bijkomende aanwijzing gebruikt, die algemene tips voor de omgang met het produkt geeft.

Pictogram	Signaalwoord	Betekenis
	Aanwijzing	Achtergrondinformatie of tips voor de correcte omgang met het product

Tab. 2-2: Algemene aanwijzing

### 2.3 Gevaren bij het gebruik van de handoliemeter



#### Voorzichtig!

- De handoliemeter is slechts geschikt voor het gebruik van oliesoorten in de klasse 4
- De digitale handoliemeter mag niet in een explosiegevaarlijke omgeving worden toegepast.



#### Aanwijzing

Vermeld dient nog te worden, dat op de opslag en installatie van olieproducten de Wet milieubeheer van toepassing is. Deze inrichtingen hebben een vergunning nodig dan wel vallen onder de werking van een Algemene Maatregel van Bestuur.

## 3. Montage

- De meter wordt gemonteerd geleverd.
- Afhankelijk van de uitvoering dienen de toebehoren gemonteerd te worden.



#### Aanwijzing

Let op! , dat bij de montage van de handoliemeter aan de afgifteslang de verbindingen schoon en passend zijn en voorzien van een goede afdichting (koperen afdichting of teflontape)

## 4. Ingebruikname

### 4.1 Terugzetten van het individuele telwerk-RESET

De laatst afgeleverde hoeveelheid die op het digitale display wordt aangegeven, kan met de RESET-knop op nul worden teruggezet. Het terugzetten tijdens afgifte is niet mogelijk.

### 4.2 Afgifte van het produkt

Door de hendel naar je toe te halen of los te laten wordt de afgifte resp. gestart of onderbroken. Zodra de hendel weer wordt bediend, wordt de afgifte voortgezet en loopt het telwerk automatisch door. De getoonde afgifte- hoeveelheid blijft staan totdat de RESET-knop wordt ingedrukt.

**Tijdens de afgifte van het produkt worden alle drukknopbedieningen genegeerd.**

### 4.3 De totaal teller

Door op de TOTAL-knop te drukken wordt het totaal telwerk getoond. Dit telwerk kan uitsluitend met de programmeermodus op nul worden gezet.

### 4.4 Funktiewaak

Bij het drukken op de RESET-knop wordt automatisch een zelftest van het telwerk doorgevoerd. Eerst worden kort achter elkaar alle deelsegmenten van de teller getoond en daarna verwijderd, alvorens het telwerk op nul komt te staan. De impulsen die gedurende de zelftestfase binnenkomen worden geregistreerd en gebruikt. Alle overige opgeslagen waarden ( correctiefactor, meeteenheid ) worden getest. Pas bij overeenkomst van alle waarden is een meting mogelijk. Mocht dit echter niet het geval zijn, dan verschijnt de foutmelding „ERR“ op de display.

Gedurende de aflevering controleert de teller doorlopend de vloeistofrichting en ontvangen impulsen. Zou de vloeistof in omgekeerde richting lopen en/of het meetsysteem verwarrende signalen afgeven, dan verschijnt eveneens de foutmelding „ERR“ op het display. Indien de display tijdens de aflevering van het produkt bij herhaling „ERR“ aangeeft, dient de handoliameter gerepareerd te worden.

### 4.5 Programmering

Om te programmeren dient eerst de schroef ( pos. nr. 11) uit het huis te worden verwijderd. Afb. 8-1) Daarbij moet bij de geijkte uitvoering eerst het loodje worden verwijderd, hetgeen uitsluitend door bevoegde personen mag worden uitgevoerd..

**De in het huis liggende programmeertoets ca. 5 sec. lang ingedrukt houden en kunnen de menu's worden doorlopen door achterelkaar op de knop te drukken.**

De opeenvolgende menu's worden getoond:

- a) cal. 0,000 L (Kalibreermodus en meeteenheid ltr. of gallon )
- b) [—oder —] (Vloeirichting)
- c) CLr L (Reset Totaalstand)
- d) 1.000 (Kalibreerfactor)

Programmeren van de meeteenheid:

- Naar het gebied „a“ schakelen.
- L
- De TOTAL en RESET-knop kort gelijktijdig indrukken. De meeteenheid wisselt dan van de ene meeteenheid naar de ander meeteenheid.
- Gal.

Programmeren van de vloeirichting:

- Naar het gebied „b“ schakelen.
- [—
- De TOTAL en RESET-knop kort gelijktijdig indrukken. De vloeirichting wisselt van de ene richting in de andere richting.
- —]

Totaaltelwerk op nul stellen:

- Naar het gebied „c“ schakelen.
- CLr L.
- De TOTAL en RESET-knop kort gelijktijdig indrukken. Het totaaltelwerk wordt op nul gezet.

Aflezen van de Kalibreerfactors:

- Naar het gebied „d“ schakelen.
- Meetfactor bijv. 1,000.

**Voorbeeld- correctie van de meetprecisie**

- Een geijkte maatkan vullen met bijv. 5 ltr. olie
- De afgegeven hoeveelheid in de maatkan vergelijken met de getoonde hoeveelheid op de display.
- Bijv. 5 ltr. in de maatkan, echter de display geeft 4,950 ltr. weer.
- Naar het gebied „a“ schakelen.
- Door te drukken op de TOTAL-knop „wordt het getal kleiner.“  
en door te drukken op de RESET-knop „wordt het getal groter“  
de aangegeven waarde in overeenstemming brengen met de geijkte waarde.
- Door opnieuw de programmeerknop lang ingedrukt te houden wordt de gewijzigde waarde opgeslagen.

**5. Onderhoud**

De handolietmeter is in principe onderhoudsarm.

Op grond van de Wet Milieubeheer heeft de gebruiker de plicht de volgende delen regelmatig te controleren om milieu-, zakelijke- of persoonlijke schade te vermijden.

- Het huis van het telwerk moet regelmatig op beschadigingen gecontroleerd worden.
- Batterijen wisselen wordt op de display aangegeven d.m.v. een batterij-symbool Door het voorzichtig openen van pos. 7 (afb. 8-1) kunnen de 2 batterijen ( elk 1,5V LR-1) eruit worden genomen en nieuwe ingeplaatst. De deksel weer voorzichtig vastschroeven.
- De zeef pos. 29 (afb. 8-1) moet van tijd tot tijd , afhankelijk van de vervuiling, gereinigd worden.

## 6. Reparatie/Service

De handolimeter werd ontwikkeld en vervaardigd met inachtneming van de hoogste kwaliteitsstandaarden.

Mocht er ondanks alle kwaliteitsmaatregelen een probleem optreden, neem dan contact op met onze serviceafdeling:

FMT Swiss AG  
 Tel +33 3 88 58 05 75  
 Fax +33 3 88 58 00 41  
 laurent.herment@fmtag.ch

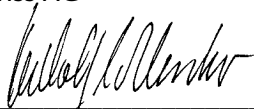
## 7. EG-verklaring van overeenkomst

Hiermee verklaren wij dat het hieronder beschreven apparaat op grond van het ontwerp en de constructie en in de door ons in omloop gebrachte uitvoering in overeenstemming is met de EG-richtlijnen. Deze verklaring verliest haar geldigheid indien er zonder onze toestemming wijzigingen worden aangebracht aan het apparaat.

Benaming van het apparaat:	Handolimeter, digitaal
Betreffende EG-Richtlijnen:	89/336/EWG i.d.F. 93/31/EWG
Toegevoegde nationale Normen:	DIN VDE 0843 T1

21.04.2008

FMT Swiss AG

  
 \_\_\_\_\_  
 Dipl.-Ing. Rudolf Schlenker

## 8. Explosietekening

Pos.	Aantal	Artikel-Nr.	Omschrijving
1	1	88 411	Rubber beschermingsrand
2	1	88 417	Folie
3	1	88 408	Printplaathouder
4	1	88 407	Printplaat, compleet
5	4	88 421	schroeven
6	1	88 435	pakkingrand

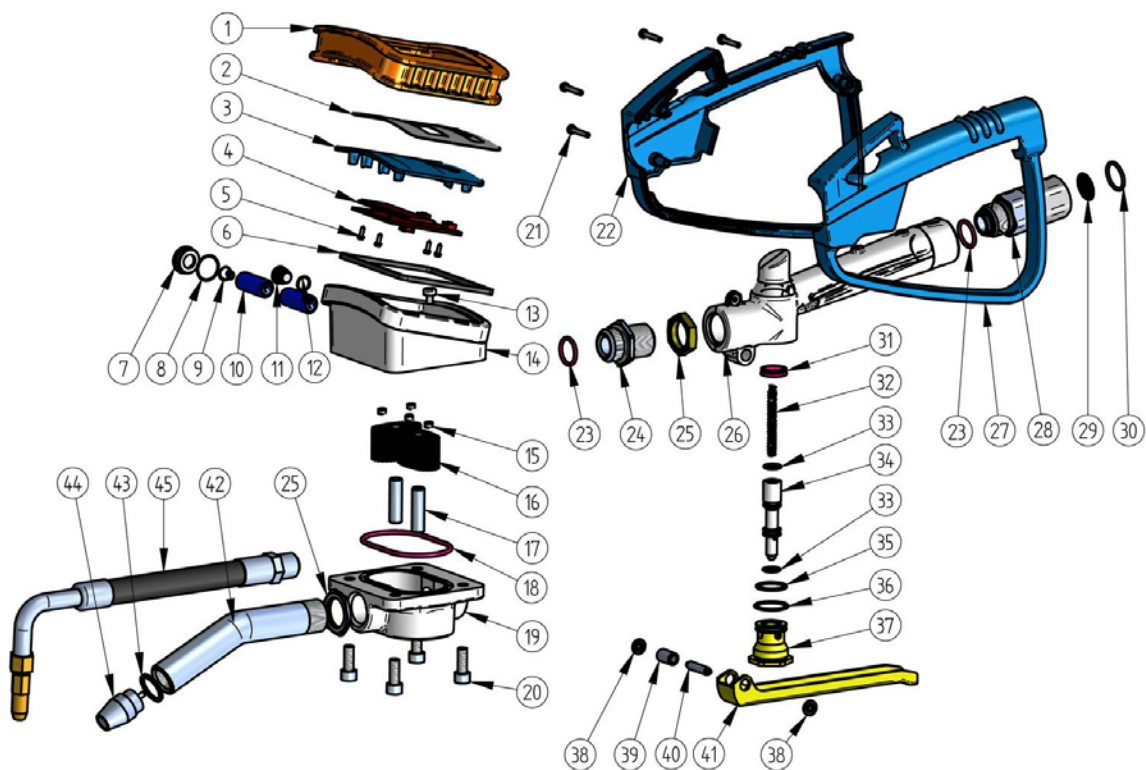
Pos.	Aantal	Artikel-Nr.	Omschrijving
7	1	88 414	Aandrukschroef
8	1	00 725	O-Ring
9	1	03 181	drukveer
10	2	88 431	Batterij
11	1	88 424	Aandrukschroef
12	1	03 262	O-Ring
13	1	88 423	Linsenschroeven
14	1	88 402	Bovenste deel huis
15	4	88 416	Permanentmagneet
16	2	88 405	Ovaal tandwiel
17	2	88 406	lagerstiften
18	1	88 429	O-Ring
19	1	88 401	Onderste deel huis
20	4	88 419	Binnenzeskant schroeven
21	4	88 425	schroeven
22	1	88 440	Gedeelde handgreep rechts
23	2	00 723	O-Ring
24	1	88 412	Draadnippel
25	1	88 413	contraoer
26	1	88403	Deel handgreep
27	1	88 441	Gedeelde handgreep, links
28	1	19 616	Wartel
29	1	88436	Zeef
30	1	88 427	O-Ring
31	1	88 430	Staafafdichting
32	1	88 426	Drukveer
33	2	01 547	O-Ring
34	1	88 410	Schuifstuk ventiel
35	1	88 427	O-Ring
36	1	88 428	O-Ring
37	1	88 409	Ventiel
38	2	88 248	Starlock zekeringschijf
39	1	88 418	Bus
40	1	88 415	draaistift
41	1	88 404	Hendel



			<b>Artikel-Nr. 19 698</b>
45	1	19 746	Flex. uitloop

			<b>Artikel-Nr. 19 698 950</b>
25	1	88 413	Contra moer
42	1	19 741	Metalen uitloop gebogen
43	1	02 296	Koperen afdichtingschijf
44	1	19 747	Anti-drupmondstuk

Tab.8-1 Legenda t.b.v. Afb. 8-1



Afb. 8-1: Explosietekening van de handoliemeter

**FMT Swiss AG**

Fluid Management Technologies Swiss AG • Eschfeldstrasse 2 • CH-6312 Steinhausen  
 Tel. +41 41 712 05 37 • Fax +41 41 720 26 21 • info@fmtag.ch • www.fmtag.ch