

Gebruikershandleiding

Pneumatische haakse stiftslijper

EG125-19R



Eagle
PROFESSIONAL[®]

CE

Beste Klant,

Hartelijk dank voor het vertrouwen dat u toont met de aankoop van uw nieuwe Eagle luchtgereedschap. Elk Eagle luchtgereedschap is uitgebreid getest en ondergaat een diepgaande kwaliteitscontrole. Lees de gebruiks- en onderhoudsinstructies goed door, om een zo lang mogelijke levensduur te bereiken.

Inhoudsopgave

1 Verklaring van symbolen.....	2
2 Conformiteitsverklaring	2
3 Veiligheidsinstructies.....	2
4 Toepassing	3
5 Installatie.....	4
6 Onderhoudsinstructies	4
7 Bedieningsinstructies	5
8 Specificaties.....	6
9 Onderdelentekening.....	7

1 Verklaring van symbolen

In deze handleiding worden de volgende symbolen gebruikt:



Lees de gebruikershandleiding aandachtig



Draag oog en gehoorsbescherming



Draag werkhandschoenen



Draag een stofmasker



Extra aandacht voor belangrijke instructies of waarschuwingen

2 Conformiteitsverklaring

Onder eigen verantwoordelijkheid, verklaren wij hierbij dat dit product voldoet aan de op laatste pagina genoemde normen.

3 Veiligheidsinstructies



Lees de gebruikershandleiding aandachtig voordat dit luchtgereedschap gebruikt wordt. Bewaar alle documenten op een veilige plaats en geef ze door aan andere gebruikers.

Gebruik dit luchtgereedschap alleen op de manier waarvoor dit bedoeld is. Het aanbrengen van wijzigingen aan het product is streng verboden en kan leiden tot ernstige verwondingen.

Bescherming



1



2



3

Draag altijd:

- (1) werkhandschoenen
- (2) oogbescherming, gehoorsbescherming
- (3) een stofmasker.

Het werken met luchtgereedschap is gevaarlijk en kan verwondingen tot gevolg hebben, veroorzaakt door:

- Loskomende deeltjes en stof.
- Giftige dampen.
- Gebroken accessoires.
- Gehoorschade door te lange blootstelling aan lawaai.
- Rondslaannde luchtslangen door slechte verbindingen of beschadigde slangen.

Waarschuwingen

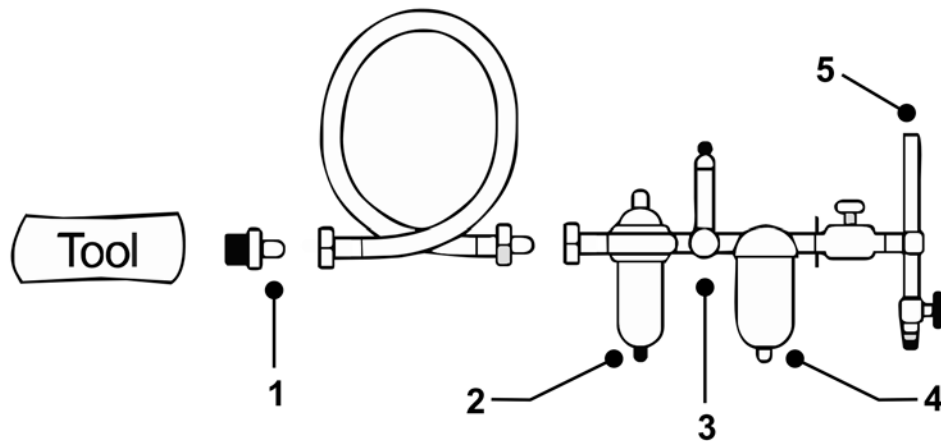


- Gebruik dit gereedschap nooit in mogelijk explosieve omgevingen.
- Laat luchtgereedschap nooit in contact komen met elektriciteitsbronnen.
- Voorkom het onbedoeld aanzetten van het gereedschap.
- Onverwachte bewegingen van het gereedschap, veroorzaakt door reactiekrachten, of breuk van doppen kan leiden tot verwondingen.
- Gebruik geen slijpschijven met deze machine.
- Gebruik alleen accessoires met een max toerental dat gelijk of hoger is dan het max onbelaste toerental volgens de specificaties van het gereedschap.
- Laat de start/stop hendel los in geval van onderbreking van de luchttoevoer.
- Koppel de luchtslang los voor het instellen van het gereedschap of het verwisselen van accessoires.
- Losse kleding en lang haar kan tussen de draaiende delen komen en kan ernstige verwondingen veroorzaken.
- Bij het werken in kleine ruimten, kunnen de handen bekneld raken door reactiekrachten.
- Houd luchtgereedschap uit de buurt van kinderen.
- Houd het gereedschap altijd schoon en droog.
- Houd de werkomgeving altijd schoon, voldoende geventileerd en goed verlicht.
- Reparaties mogen alleen uitgevoerd worden door bevoegd personeel.

4 Toepassing

Dit gereedschap is bedoeld voor het slijpen, afbramen, afschuinen en licht reinigen met behulp goed passende accessoires.

5 Installatie



1. Snelkoppeling
2. Automatische smering
3. Drukregelaar

4. Waterafscheider
5. Lucht toevoer

Aansluiten

Gebruik alleen goede kwaliteit luchtslangen en koppelingen.

Werkdruk

Gebruik een werkdruk van 6,0 bar met een goedwerkende luchtdroger.

Het toepassen van een hogere werkdruk kan leiden tot een verkorte levensduur van het gereedschap door een te hoog toerental.

Smering

Gebruik altijd een automatische smering die afgesteld is op 2 druppels/min. Indien er geen automatische smering aanwezig is, moet handmatig gesmeerd worden met 1 – 2 druppels olie (SAE 10) via de luchtinlaat van het luchtgereedschap.



Koppel de luchtslang los voordat het gereedschap handmatig gesmeerd wordt.

6 Onderhoudsinstructies



Koppel het luchtgereedschap los voordat onderhoud uitgevoerd wordt.

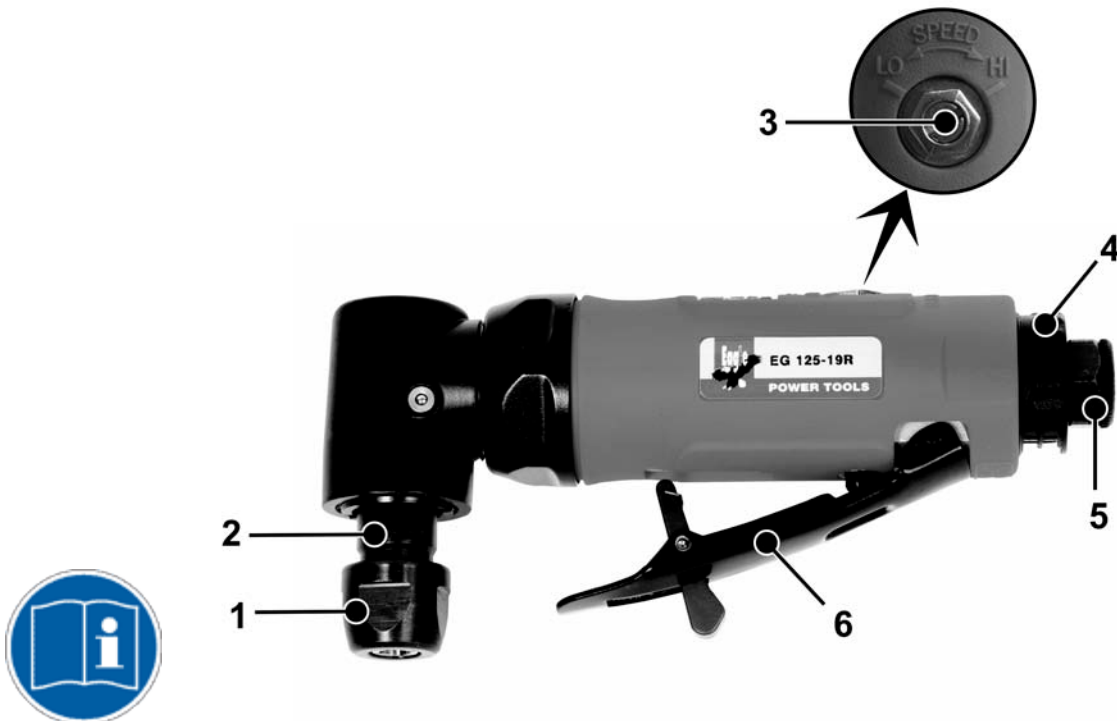
Smeer dagelijks. Gebruik alleen door de fabrikant voorgeschreven smeermiddelen (SAE 10). Smeer het gereedschap via de luchtinlaat en laat het even draaien, voordat het gereedschap opgeborgen wordt.

Indien het gereedschap dagelijks gebruikt wordt, dient het gereedschap elke 3 maanden grondig geïnspecteerd te worden.

Controleer het onbelaste toerental regelmatig met een tachometer. Het onbelaste toerental mag nooit hoger zijn, dan het max onbelaste toerental zoals vermeld in de technische specificaties.

Gebruik alleen originele onderdelen, die leverbaar zijn via uw distributeur.

7 Bedieningsinstructies



1. Moer voor spanhuls
2. As
3. Toerentalregelaar

4. Luchtuitlaat
5. Luchtinlaat
6. Start/stop hendel

Controleer of de werkdruk correct ingesteld staat, volgens in de specificaties genoemde werkdruk.

Toerental instellen

Verdraai de toerentalregelaar met een schroevendraaier tot het gewenste toerental.

Richting van de uitstromende lucht veranderen

Verdraai de luchtuitlaat om de richting van de uitstromende lucht te wijzigen. De uitlaat kan 360° gedraaid worden.

Aanbrengen/verwijderen van accessoires

Draai de moer voor de spanhuls los/vast met behulp van bijgeleverde steeksleutel, terwijl u de as vasthoudt met de andere steeksleutel.

Gebruik alleen accessoires met de juiste schachtdiameter.



Koppel de luchtslang los voordat de accessoires verwisseld, of het toerental geregeld wordt.



Gebruik alleen accessoires met een max toerental dat gelijk of hoger is dan het max onbelaste toerental volgens de specificaties van het gereedschap.

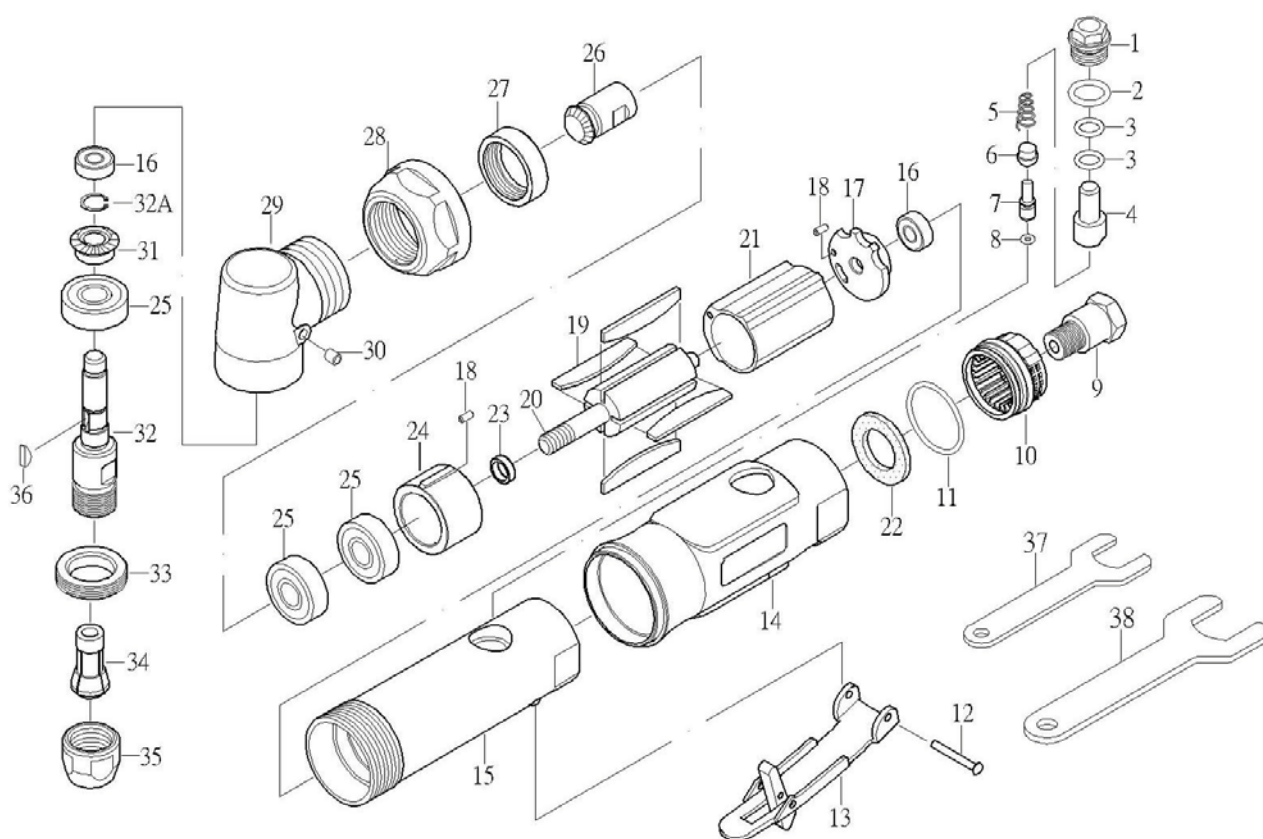


Verkeerde montage of beschadigde accessoires kunnen extreme vibratie veroorzaken.

8 Specificaties

Technische specificaties.	
Onderdeel nr.	<i>EG125-19R</i>
Afmeting spanhuls [mm]	6
Max onbelaste toerental [rpm]	20.000
Trillingen [m/s^2] ¹	0,5
Luchtinlaat [inch]	$\frac{1}{4}$
Luchtverbruik [l/min]	59
Max. werkdruk [bar]	6,2
Geluidsdruk [dBA]	82
Gewicht [kg]	0,7
Lengte [mm]	155

9 Onderdelentekening



Index	Onderdeel	Omschrijving	Aantal	Index	Onderdeel	Omschrijving	Aantal
01	12001	Schroef	1	21	ST12021	Cilinder	1
02	70002	O-ring(p12)	1	22	12030	Conische demper	1
03	70003	O-ring(p8)	2	23	20022	Vulplaatje	1
04	12004	Lucht regelaar	1	24	ST12023	Voorplaat	1
05	50332	Veer	1	25	21024	Lager (608zz)	3
06	70429	Klep bus	1	26	12525	Kegel tandwiel (15t)	1
07	12007	Klep as	1	27	21026	Moer	1
08	OB-04	O-ring(3.5*1.4)	1	28	ST12527	Kop	1
09	70009	Lucht inlaat	1	29	ST12528A	Haakse behuizing	1
10	12010	Lucht uitlaat	1	30	21029	Oliecup	1
11	90444	O-ring(26.7*1.78)	1	31	12530	Conisch tandwiel (18t)	1
12	70432	Pen	1	32	12532	As	1
13	ST80509	Hendel	1	32A	ST12535	Borg ring	1
14	12014	Beschermrubber	1	33	12534	Moer	1
15	ST12015	Huis	1	34	21036	Spanhuls	1
16	20312	Lager(696zz)	2	35	21037	Spanhuls moer	1
17	ST12017A	Achterplaat	1	36	ST21033	Sleutel	1
18	12018	Pen	2	37	BT21038-14	Steeksleutel 14mm	1
19	12019	Rotor blad	4	38	BT21039-19	Steeksleutel 19mm	1
20	12020	Rotor (6t)	1				

EG-VERKLARING VAN OVEREENSTEMMING

Wij; Harrems Tools B.V.
Labradordreef 6
3565 AN Utrecht
Nederland

Verklaren hierbij, onder eigen verantwoordelijkheid, dat het product:

Type Nr. EG125-19R Pneumatische haakse stiftslijper

Waarop deze verklaring betrekking heeft, in overeenstemming is met de volgende standaard(s) of andere richtlijnen volgens de bepaling van de machinerichtlijn **2006/42/EC**:

EN 792-9:2000+A1:2008

Plaats, land en datum;

Utrecht, Nederland, 01-01-2010

Handtekening

T. Fennema

Directeur



Harrems Tools B.V.
Labradordreef 6
3565 AN Utrecht
Nederland

Telefoon: +31 (0)30-265 03 21
Fax: +31 (0)30-262 64 24