

Gebruikershandleiding

Pneumatische puntlas boormachine

EG327HN



Eagle
PROFESSIONAL[®]

CE

Beste Klant,

Hartelijk dank voor het vertrouwen dat u toont met de aankoop van uw nieuwe Eagle luchtgereedschap. Elk Eagle luchtgereedschap is uitgebreid getest en ondergaat een diepgaande kwaliteitscontrole. Lees de gebruiks- en onderhoudsinstructies goed door, om een zo lang mogelijke levensduur te bereiken.

Inhoudsopgave

| | |
|---------------------------------|---|
| 1 Verklaring van symbolen..... | 2 |
| 2 Conformiteitsverklaring | 2 |
| 3 Veiligheidsinstructies..... | 2 |
| 4 Toepassing | 3 |
| 5 Installatie..... | 4 |
| 6 Onderhoudsinstructies | 4 |
| 7 Bedieningsinstructies | 5 |
| 8 Specificaties..... | 6 |
| 9 Onderdelentekening..... | 7 |

1 Verklaring van symbolen

In deze handleiding worden de volgende symbolen gebruikt:



Lees de gebruikershandleiding aandachtig



Draag oog en gehoorsbescherming



Draag werkhandschoenen



Draag een stofmasker



Extra aandacht voor belangrijke instructies of waarschuwingen

2 Conformiteitsverklaring

Onder eigen verantwoordelijkheid, verklaren wij hierbij dat dit product voldoet aan de op laatste pagina genoemde normen.

3 Veiligheidsinstructies



Lees de gebruikershandleiding aandachtig voordat dit luchtgereedschap gebruikt wordt. Bewaar alle documenten op een veilige plaats en geef ze door aan andere gebruikers.

Gebruik dit luchtgereedschap alleen op de manier waarvoor dit bedoeld is. Het aanbrengen van wijzigingen aan het product is streng verboden en kan leiden tot ernstige verwondingen.

Bescherming



1



2



3

Draag altijd:

- (1) werkhandschoenen
- (2) oogbescherming, gehoorsbescherming
- (3) een stofmasker.

Het werken met luchtgereedschap is gevaarlijk en kan verwondingen tot gevolg hebben, veroorzaakt door:

- Loskomende deeltjes en stof.
- Gebroken boren.
- Gehoorschade door te lange blootstelling aan lawaai.
- Rondslaannde luchtslangen door slechte verbindingen of beschadigde slangen.

Waarschuwingen



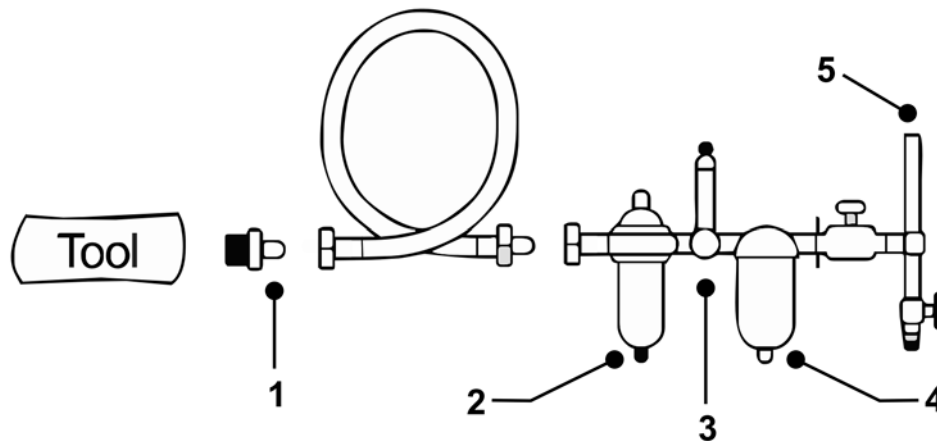
- Gebruik dit gereedschap nooit in mogelijk explosieve omgevingen.
- Laat luchtgereedschap nooit in contact komen met elektriciteitsbronnen.
- Voorkom het onbedoeld aanzetten van het gereedschap.
- Onverwachte bewegingen van het gereedschap, veroorzaakt door reactiekrachten, of breuk van doppen kan leiden tot verwondingen.
- Laat de start/stop hendel los in geval van onderbreking van de luchttoevoer.
- Koppel de luchtslang los voor het instellen van het gereedschap of het verwisselen van accessoires.
- Losse kleding en lang haar kan tussen de draaiende delen komen en kan ernstige verwondingen veroorzaken.

- Bij het werken in kleine ruimten, kunnen de handen bekneld raken door reactiekrachten.
- Houd luchtgereedschap uit de buurt van kinderen.
- Houd het gereedschap altijd schoon en droog.
- Houd de werkomgeving altijd schoon, voldoende geventileerd en goed verlicht.
- Reparaties mogen alleen uitgevoerd worden door bevoegd personeel.

4 Toepassing

Dit gereedschap is bedoeld voor het uitboren van puntlassen in plaatwerk met gebruik van de juiste boren.

5 Installatie



1. Snelkoppeling
2. Automatische smering
3. Drukregelaar

4. Waterafscheider
5. Lucht toevoer

Aansluiten

Gebruik alleen goede kwaliteit luchtslangen en koppelingen.

Werkdruk

Gebruik een werkdruk van 6,0 bar met een goedwerkende luchtdroger.

Het toepassen van een hogere werkdruk kan leiden tot een verkorte levensduur van het gereedschap door een te hoog toerental.

Smering

Gebruik altijd een automatische smering die afgesteld is op 2 druppels/min. Indien er geen automatische smering aanwezig is, moet handmatig gesmeerd worden met 1 – 2 druppels olie (SAE 10) via de luchtinlaat van het luchtgereedschap.



Koppel de luchtslang los voordat het gereedschap handmatig gesmeerd wordt.

6 Onderhoudsinstructies



Koppel het luchtgereedschap los voordat onderhoud uitgevoerd wordt.

Smeer dagelijks. Gebruik alleen door de fabrikant voorgeschreven smeermiddelen (SAE 10). Smeer het gereedschap via de luchtinlaat en laat het even draaien, voordat het gereedschap opgeborgen wordt.

Indien het gereedschap dagelijks gebruikt wordt, dient het gereedschap elke 3 maanden grondig geïnspecteerd te worden.

Gebruik alleen originele onderdelen, die leverbaar zijn via uw distributeur.

7 Bedieningsinstructies



- | | |
|--|-----------------|
| 1. Puntlas boor | 5. Luchtuitlaat |
| 2. Schroef voor vervanging puntlasboor | 6. Luchtinlaat |
| 3. Vork | 7. Handgreep |
| 4. Ring voor diepte-instelling | 8. Haak |

Controleer of de werkdruk correct ingesteld staat, volgens in de specificaties genoemde werkdruk.



Koppel de luchtslang los voordat boren verwisseld worden, of de boordiepte ingesteld wordt.

Boordiepte instellen

Koppel de luchtslang los.

Trek de vork terug en meet de hoogte van de puntlasboor die boven de vork uitsteekt. Dit is de boordiepte.

Pas de boordiepte aan door de ring voor diepte-instelling te verdraaien.

Controleer de boordiepte.



Gebruik alleen originele door Eagle goedgekeurde puntlasboren. Bij dit gereedschap is een juiste boorlengte zeer belangrijk..

Het gereedschap bedienen.

De boor werkt automatisch met de juiste werkdruk. Oefen geen druk uit met het gereedschap. Breng het gereedschap zodanig in positie dat de frees de puntlas raakt.

Trek de handgreep zachtjes aan tot de beugel het plaatwerk vastklemt. De boor zal langzaam gaan draaien.

Trek dan de handgreep helemaal in om het toerental op te voeren en het plaatwerk maximaal vast te klemmen. De puntlas wordt nu uitgeboord.

Laat de handgreep los als de las tot de juiste diepte is uitgeboord.



Zorg ervoor dat de puntlasboor niet hard tegen de puntlas slaat; hierdoor zal de centreerpunt afbreken.

Puntlasboren vervangen

Draai de schroef voor vervanging van de puntlasboor los met een inbusleutel.

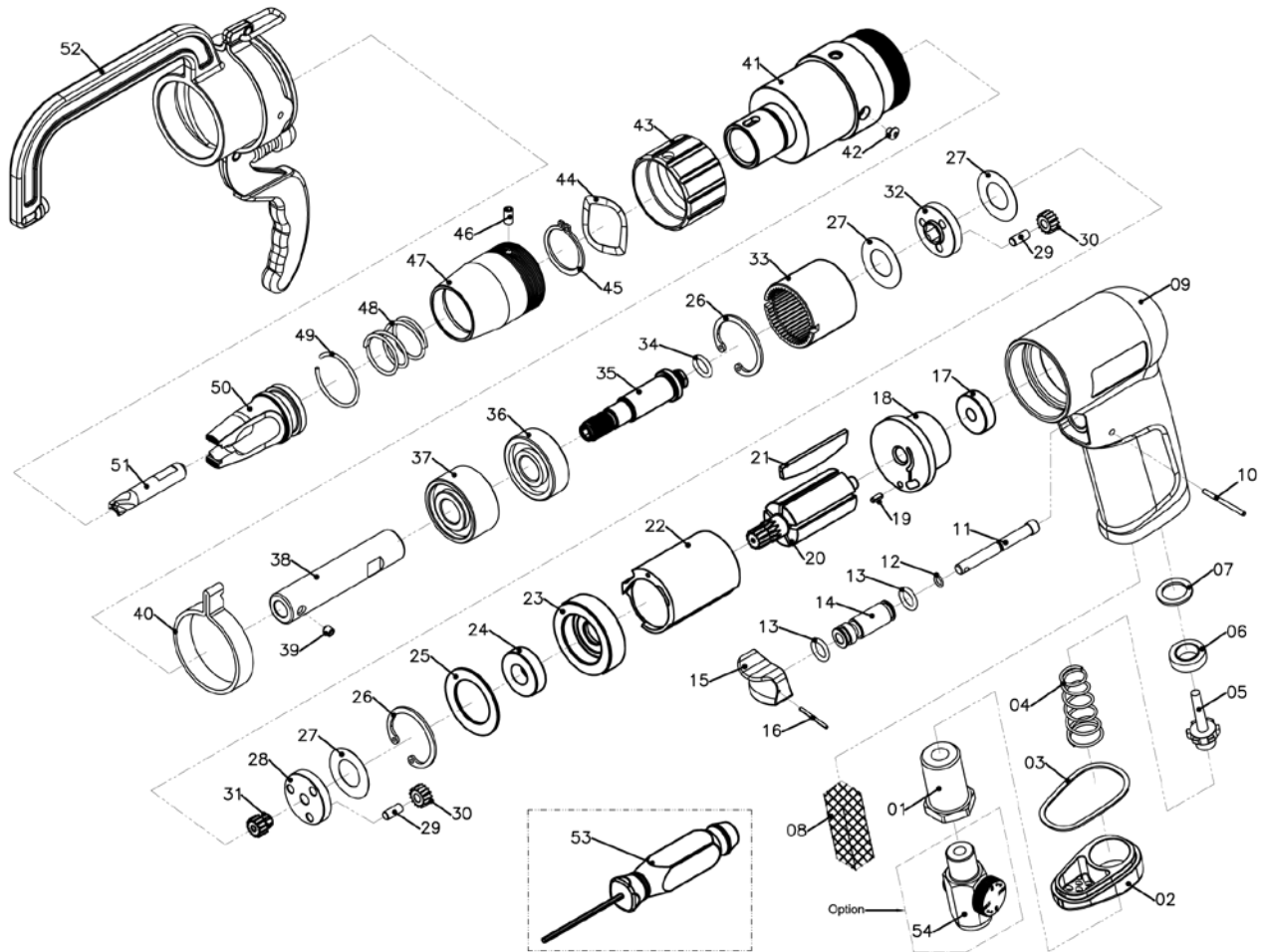
Vervang de puntlasboor door een door de fabrikant goedgekeurde boor.

Draai de schroef voor vervanging van de puntlasboor vast.

8 Specificaties

| Technische specificaties. | |
|--------------------------------|---------|
| Onderdeel nr. | EG327HN |
| Max onbelaste toerental [rpm] | 1100 |
| Trillingen [m/s ²] | 1,97 |
| Luchtinlaat [inch] | ¼ |
| Max. werkdruk [bar] | 6,4 |
| Geluidsdruk [dBA] | 84,6 |
| Gewicht [kg] | 1,7 |
| Lengte [mm] | 252 |

9 Onderdelentekening



| Index | Ond. nr. | Omschrijving | Aantal | Index | Ond. nr. | Omschrijving | Aantal |
|-------|------------|--------------------|--------|-------|-----------|------------------------|--------|
| 01 | 389501 | Luchtinlaat | 1 | 28 | 389826-2 | Planeetas | 1 |
| 02 | CP1HP02-RD | Geleider | 1 | 29 | 389829 | Stift | 6 |
| 03 | CP1HP03 | Pakking | 1 | 30 | 389927 | Planeetwiel | 6 |
| 04 | 389503 | Veer | 1 | 31 | 389825-2 | Zonnewiel | 1 |
| 05 | 328804V | Ventiel | 1 | 32 | 389830-2 | Planeetas | 1 |
| 06 | 328835 | Zitting | 1 | 33 | 389931 | Ringwiel | 1 |
| 07 | 328825S | Bus | 1 | 34 | 589050 | O-ring | 1 |
| 08 | 389507 | Demper | 1 | 35 | 389940 | As | 1 |
| 09 | 389909-BS | Huis | 1 | 36 | 633826 | Kogellager | 1 |
| 10 | CP1HP10 | Paspen | 1 | 37 | 396632 | Dubbel druklager | 1 |
| 11 | 389912 | Plunjer | 1 | 38 | 389939 | Bithouder | 1 |
| 12 | 638013 | O-ring | 1 | 39 | 389941 | Schroef | 1 |
| 13 | OR0715 | O-ring | 2 | 40 | 389942 | Ring | 1 |
| 14 | CP1HP27 | Bus | 1 | 41 | 389943 | Behuizing | 1 |
| 15 | CP1HP14-RD | AAN/UIT-schakelaar | 1 | 42 | 3897RS-16 | Schroef | 1 |
| 16 | 589039 | Stift | 1 | 43 | 389944 | Stelring | 1 |
| 17 | B626ZZ | Kogellager | 1 | 44 | 389945 | Gegolfde ring | 1 |
| 18 | 389919 | Achterplaat | 1 | 45 | 389946 | Borgveer | 1 |
| 19 | 308013 | Stift | 1 | 46 | 389947 | Schroef | 1 |
| 20 | 389914 | Rotor | 1 | 47 | 389948 | Voorste huis | 1 |
| 21 | 633816-CH6 | Lamel | 5 | 48 | 389949 | Veer | 1 |
| 22 | 633817N | Cilinder | 1 | 49 | 389950 | Borgveer | 1 |
| 23 | 389924 | Frontplaat | 1 | 50 | 389951 | Klem | 1 |
| 24 | B6900ZZ | Kogellager | 1 | 51 | 389959 | Frees | 1 |
| 25 | 863823L | Ring | 1 | 52 | 389952-A | Beugel & handgreep | 1 |
| 26 | 389838 | Borgveer | 2 | 53 | 389953 | Inbussleutel | 1 |
| 27 | 389833 | Ring | 3 | 54 | 389901 | Luchtreghelaar (optie) | 1 |

EG-VERKLARING VAN OVEREENSTEMMING

Wij; **Harrems Tools B.V.**
Labradordreef 6
3565 AN Utrecht
Nederland

Verklaren hierbij, onder eigen verantwoordelijkheid, dat het product:

Type Nr. EG327HN Pneumatische puntlas boormachine

Waarop deze verklaring betrekking heeft, in overeenstemming is met de volgende standaard(s) of andere richtlijnen volgens de bepaling van de machinerichtlijn **2006/42/EC**:

EN 792-3:2000+A1:2008

Plaats, land en datum;

Utrecht, Nederland, 01-01-2014

Handtekening

T. Fennema

Directeur



Harrems Tools B.V.
Labradordreef 6
3565 AN Utrecht
Nederland

Telefoon: +31 (0)30-265 03 21
Fax: +31 (0)30-262 64 24