

Gebruikershandleiding

Pneumatische verlengde doorslijper

EG255A



Eagle
PROFESSIONAL[®]

CE

Beste Klant,

Hartelijk dank voor het vertrouwen dat u toont met de aankoop van uw nieuwe Eagle luchtgereedschap. Elk Eagle luchtgereedschap is uitgebreid getest en ondergaat een diepgaande kwaliteitscontrole. Lees de gebruiks- en onderhoudsinstructies goed door, om een zo lang mogelijke levensduur te bereiken.

Inhoudsopgave

1 Verklaring van symbolen.....	2
2 Conformiteitsverklaring	2
3 Veiligheidsinstructies.....	2
4 Toepassing	3
5 Installatie.....	4
6 Onderhoudsinstructies	4
7 Bedieningsinstructies	5
8 Specificaties.....	6
9 Onderdelentekening.....	7

1 Verklaring van symbolen

In deze handleiding worden de volgende symbolen gebruikt:



Lees de gebruikershandleiding aandachtig



Draag oog en gehoorsbescherming



Draag werkhandschoenen



Draag een stofmasker



Extra aandacht voor belangrijke instructies of waarschuwingen

2 Conformiteitsverklaring

Onder eigen verantwoordelijkheid, verklaren wij hierbij dat dit product voldoet aan de op laatste pagina genoemde normen.

3 Veiligheidsinstructies



Lees de gebruikershandleiding aandachtig voordat dit luchtgereedschap gebruikt wordt. Bewaar alle documenten op een veilige plaats en geef ze door aan andere gebruikers.

Gebruik dit luchtgereedschap alleen op de manier waarvoor dit bedoeld is. Het aanbrengen van wijzigingen aan het product is streng verboden en kan leiden tot ernstige verwondingen.

Bescherming



1



2



3

Draag altijd:

- (1) werkhandschoenen
- (2) oogbescherming, gehoorsbescherming
- (3) een stofmasker.

Het werken met luchtgereedschap is gevaarlijk en kan verwondingen tot gevolg hebben, veroorzaakt door:

- Loskomende deeltjes en stof.
- Gebroken of beschadigde slijpschijven.
- Gehoorschade door te lange blootstelling aan lawaai.
- Rondslaan van luchtslangen door slechte verbindingen of beschadigde slangen.

Waarschuwingen



- Gebruik dit gereedschap nooit in mogelijk explosieve omgevingen.
- Laat luchtgereedschap nooit in contact komen met elektriciteitsbronnen.
- Voorkom het onbedoeld aanzetten van het gereedschap.

- Onverwachte bewegingen van het gereedschap, veroorzaakt door **reactiekrachten**, of breuk van accessoires kan leiden tot verwondingen.
- Laat de start/stop hendel los in geval van onderbreking van de luchttoevoer.
- Koppel de luchtslang los voor het instellen van het gereedschap of het verwisselen van accessoires.
- Losse kleding en lang haar kan tussen de draaiende delen komen en kan ernstige verwondingen veroorzaken.
- Bij het werken in kleine ruimten, kunnen de handen bekneld raken door reactiekrachten.
- Houd luchtgereedschap uit de buurt van kinderen.
- Gebruik dit gereedschap alleen indien u zich er verzekerd van heeft van een juiste lichaamshouding om reactiekrachten veroorzaakt door vastlopen op te vangen.
- Houd het gereedschap altijd schoon en droog.
- Houd de werkomgeving altijd schoon, voldoende geventileerd en goed verlicht.
- Reparaties mogen alleen uitgevoerd worden door bevoegd personeel.

Speciale waarschuwingen voor slijpschijven



- Zorg ervoor dat het werkstuk voldoende ondersteund en gefixeerd wordt.
- Zorg ervoor dat het werkstuk zodanig geplaatst wordt dat de slijpopening hetzelfde blijft of groter wordt om vastlopen te voorkomen. Vastlopen veroorzaakt onverwachte reactiekrachten.
- Schakel het gereedschap direct uit, indien de slijpschijf vastloopt en haal de schijf los. Controleer de slijpschijf grondig voordat u verder gaat.
- Gebruik een slijpschijf nooit om af te bramen.

- Let op de gevaren van stof en dampen veroorzaakt door het slijpen van gevaarlijke materialen. Draag altijd een stofmasker.
- Gebruik de slijpschijf nooit indien er toeschouwers aanwezig zijn.
- Inspecteer de slijpschijf grondig voor elk gebruik en vooral als het gereedschap gevallen is.
- Gebruik geen beschadigde slijpschijven.
- Gebruik alleen slijpschijven met een max toerental dat gelijk of hoger is dan het max onbelaste toerental volgens de specificaties van het gereedschap.
- Zorg ervoor dat de afmetingen van de slijpschijf geschikt zijn voor het gereedschap en dat het goed op de as past.
- Gebruik geen vulringen of adapters, behalve als deze geleverd zijn door de fabrikant.

Speciale waarschuwingen voor beschermkappen

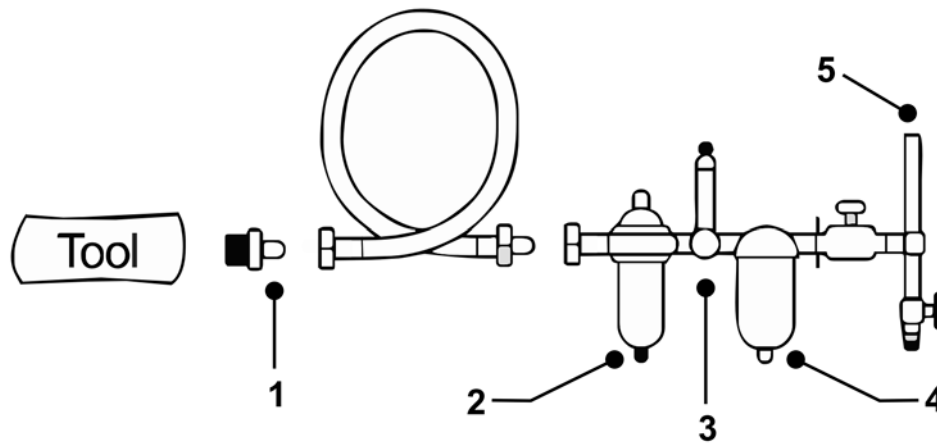


- Zorg ervoor dat de beschermkap goed is aangebracht en in goede staat verkeert.
- Inspecteer de beschermkap regelmatig.
- Vervang de beschermkap als deze beschadigd is.

4 Toepassing

Dit gereedschap is bedoeld voor het afslijpen van metalen met gebruik van goed passende slijpschijven van goede kwaliteit.

5 Installatie



1. Snelkoppeling
2. Automatische smering
3. Drukregelaar

4. Waterafscheider
5. Lucht toevoer

Aansluiten

Gebruik alleen goede kwaliteit luchtslangen en koppelingen.

Werkdruk

Gebruik een werkdruk van 6,0 bar met een goedwerkende luchtdroger.

Het toepassen van een hogere werkdruk kan leiden tot een verkorte levensduur van het gereedschap door een te hoog toerental.

Smering

Gebruik altijd een automatische smering die afgesteld is op 2 druppels/min. Indien er geen automatische smering aanwezig is, moet handmatig gesmeerd worden met 1 – 2 druppels olie (SAE 10) via de luchtinlaat van het luchtgereedschap.



Koppel de luchtslang los voordat het gereedschap handmatig gesmeerd wordt.

6 Onderhoudsinstructies



Koppel het luchtgereedschap los voordat onderhoud uitgevoerd wordt.

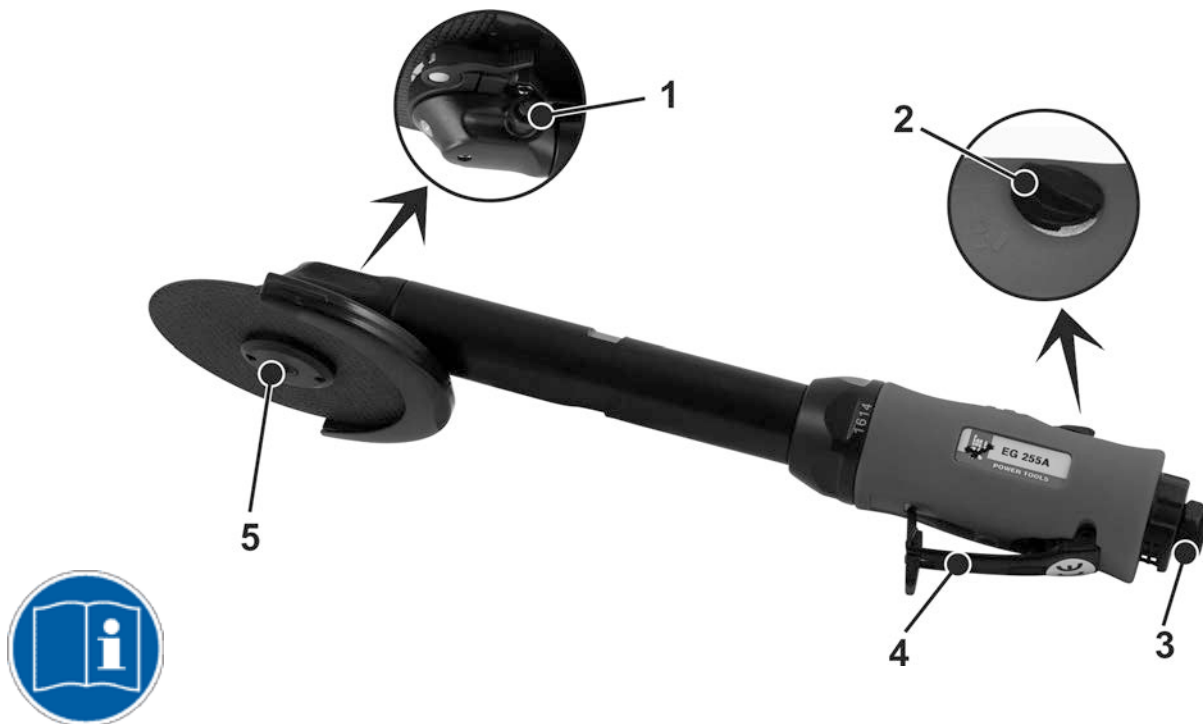
Smeer dagelijks. Gebruik alleen door de fabrikant voorgeschreven smeermiddelen (SAE 10). Smeer het gereedschap via de luchtinlaat en laat het even draaien, voordat het gereedschap opgeborgen wordt.

Indien het gereedschap dagelijks gebruikt wordt, dient het gereedschap elke 3 maanden grondig geïnspecteerd te worden.

Controleer het onbelaste toerental regelmatig met een tachometer. Het onbelaste toerental mag nooit hoger zijn, dan het max onbelaste toerental zoals vermeld in de technische specificaties.

Gebruik alleen originele onderdelen, die leverbaar zijn via uw distributeur.

7 Bedieningsinstructies



1. Asblokkeerpen
2. Toerentalregelaar
3. Luchtinlaat

4. Start/stop hendel
5. Asmoer

Controleer of de werkdruk correct ingesteld staat, volgens de in de specificaties genoemde werkdruk.

Toerental instellen

Stel het toerental in door de toerentalregelaar te verdraaien tot het gewenste toerental.



Koppel de luchtslang los voordat de slijpschijf verwisseld, of het toerental geregeld wordt.



Controleer voor elk gebruik dat de slijpschijven goed geplaatst zijn.

Slijpschijven aanbrengen

Druk de asblokkeerpen in en houd hem ingedrukt.

Draai de asmoer los met de meegeleverde steeksleutel.

Controleer dat de flenzen niet beschadigd en vrij van stof en vuil zijn.

Plaats een goed passende slijpschijf. Controleer dat de schijf niet beschadigd is.

Draai de asmoer stevig vast.

Controleer of de slijpschijf goed aangebracht is

Laat het gereedschap 30 s draaien in een veilige positie. Stop direct als de trilling te hevig is, of indien andere problemen ondervonden worden.

In geval van problemen: Koppel de luchtslang los en los het probleem op.



Inspecteer de slijpschijf grondig op slijtage voor gebruik.

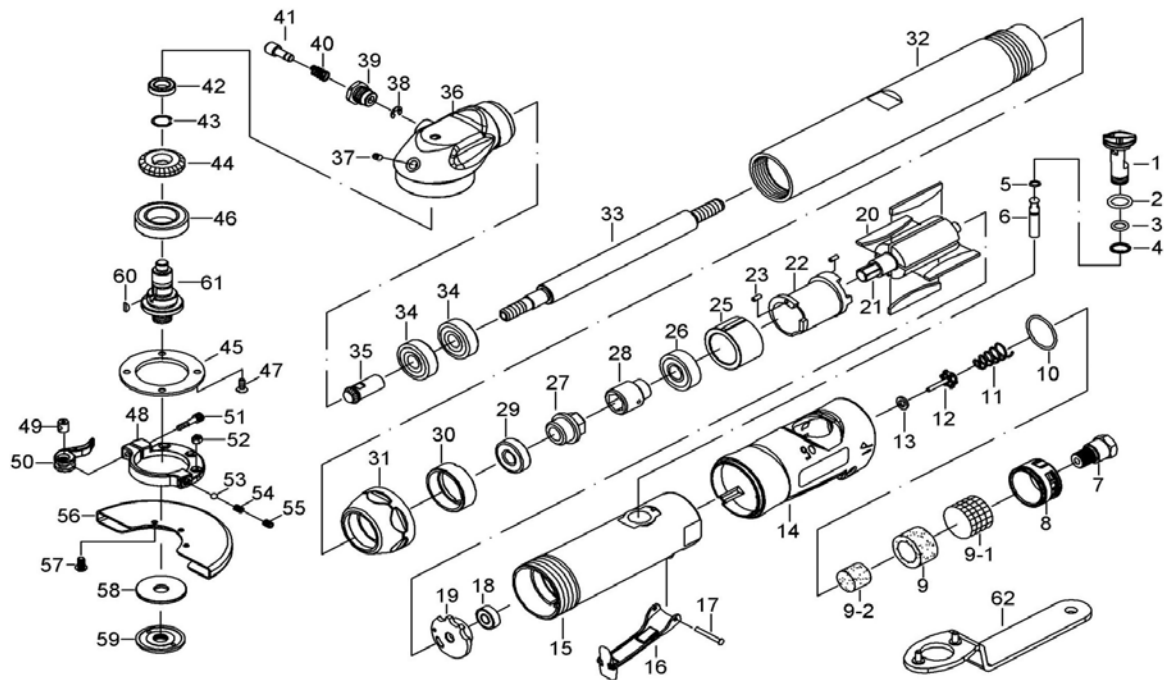


Gebruik alleen slijpschijven met een max toerental dat gelijk of hoger is dan het max onbelaste toerental volgens de specificaties van het gereedschap.

8 Specificaties

Technische specificaties	
Onderdeel nr.	EG255A
Asmaat [mm]	6
Max diameter slijpschijf [mm]	100
Max onbelaste toerental [rpm]	14.000
Trillingen [m/s^2] ¹	1,3
Luchtinlaat [inch]	¼
Luchtverbruik [l/min]	116
Max. werkdruk [bar]	6,2
Geluidsdruk [dBA]	87
Gewicht [kg]	1,4
Lengte [mm]	345

9 Onderdelentekening



Index	Onderdeel	Omschrijving	Aantal	Index	Onderdeel	Omschrijving	Aantal
01	EGST15401	Regelaar	1	32	EGST15434	Spindelhuis	1
02	EGOB-02	O-ring (p10)	1	33	EGST15435	Spindel	1
03	EGST288303	O-ring (p9)	1	34	EGST288734	Lager (609)	2
04	EGOB-30	Veerring	1	35	EGST2943935	Kroonwiel (13t)	1
05	EGOB-04	O-ring (3.5*1.4)	1	36	EGST2943936	Haakse behuizing	1
06	EGE-05	Klepstoter	1	37	EG21029	Smeernippel	1
07	EGST15407-1	Luchtinlaat	1	38	EGST10015	Veerring	1
08	EGST15408	Demper	1	39	EGST2943939	Moer	1
09	EGST288309	Demper	2	40	EGST2943940	Veer	1
09-1	EGST15459	Roestvrijstalen zeef	1	41	EGST2943941	Stift	1
09-2	EGST288309-1	Demper	1	42	EG20312	Lager (696)	1
10	EG70011	O-ring (26.7*1.78)	1	43	EGST288336A	Veerring	1
11	EGST288314	Spring	1	44	EGST2943944	Rondsel (19t)	1
12	EGST288315	Klep	1	45	EGST2943945	Frontplaat	1
13	EGST288316	Sluitring (6*13.8*1.6t)	1	46	EGST2943946	Lager (6902)	1
14	EGST29014-6	Beschermrubber	1	47	EG81317	Schroef (m4*10)	4
15	EGST15416	Behuizing	1	48	EGST2943948	Hendelkoppelstuk	1
16	EGST200A13	Start/stop hendel	1	49	EGST187551	Bus	1
17	EG12012,1	Veerstift	1	50	EGST2943950	Klink	1
18	EG22536A	Lager (696zz)	1	51	EGBT246652-4	Schroef (m4*27l)	1
19	EGST15419A	Achterplaat	1	52	EGST21538	Moer	3
20	EGST15422	Rotorblad	4	53	EGST187539	Stalen kogel	1
21	EGST25523	Rotor	1	54	EGST187540	Veer	1
22	EGST15424	Cilinder	1	55	EGST187541	Schroef (m4*5l)	1
23	EG70018	Stift (2,5*6l)	2	56	EGST2943956	Schijfkap	1
25	EGST29527	Frontplaat	1	57	EGST288542	Schroef (m4*6l)	3
26	EG70048A	Lager (6000zz)	1	58	EGST2943958	Vulring (voor Asgat 3/8")	1
27	EG200L26	Koppelingmoer	1		EGST2943958-1	Vulring (voor asgat 5/8")	1
28	EGST25429	Koppeling	1	59	EGST2943959	Schijfmoer	1
29	EGST530RXL30	Lager (699)	1	60	EGST21033	Spie	1
30	EGST25432	Moer	1	61	EGST2943961	As	1
31	EGST25433	Borgmoer	1	62	EG7042-34	Sleutel	1

EG-VERKLARING VAN OVEREENSTEMMING

Wij; **Harrems Tools B.V.**
Labradordreef 6
3565 AN Utrecht
Nederland

Verklaren hierbij, onder eigen verantwoordelijkheid, dat het product:

Type Nr. EG255A pneumatische verlengde doorslijper

Waarop deze verklaring betrekking heeft, in overeenstemming is met de volgende standaard(s) of andere richtlijnen volgens de bepaling van de machinerichtlijn **2006/42/EC**:

EN 792-7:2000+A1:2008

Plaats, land en datum;

Utrecht, Nederland, 01-01-2016

Handtekening

T. Fennema

Directeur



Harrems Tools B.V.
Labradordreef 6
3565 AN Utrecht
Nederland

Telefoon: +31 (0)30-265 03 21
Fax: +31 (0)30-262 64 24