

(GB)

DECLARATION OF CONFORMITY

According to the EC Machinery Directive, the undersigned, authorized by Shinn Fu Europe B.V., Etten-Leur, the Netherlands, hereby declares under our sole responsibility that the models listed below and its variant, the under types to which this declaration relates, if used and maintained in accordance with the instructions for use and the codes of good practice, comply with the essential health and safety requirements of the EC Machinery Directive.

For and on behalf of Shinn Fu Europe B.V.

(D)

ÜBEREINSTIMMUNGSERKLÄRUNG

Gemäß der EG Maschine Richtlinie, bescheinigt Unterzeichner, Bevollmächtigter von Shinn Fu Europe B.V., Etten-Leur, Niederlande, hiermit unter unserer exklusiven Verantwortlichkeit, daß der Modelle verzeichneten unten und seine Variante Artikel für welche diese Erklärung gültig ist, vorausgesetzt daß der Richtsatz verwendet und betreut wird nach den Gebrauchsanweisungen, den notwendigen Gesundheits und Sicherheitsvorschriften der EG Maschine Richtlinie entspricht

Für und im Namen von Shinn Fu Europe B.V.

(F)

DÉCLARATION DE CONFORMITÉ

Conformément à la directive CE "Machine", le soussigné, étant mandataire de Shinn Fu Europe B.V., Etten-Leur, Pays-Bas, déclare à la responsabilité exclusive de la firme mentionnée ci-dessus que les modèles ont énuméré ci-dessous et sa variante proches pour lesquels vaut cette déclaration, répondent aux exigences de sécurité et de santé de la directive CE "Machine", à condition qu'ils soient employés et soignés conformément au mode d'emploi.

Pour et au nom de Shinn Fu Europe B.V.

(NL)

VERKLARING VAN OVEREENKOMST

Overeenkomstig de EG machine richtlijn, verklaart ondergetekende, gemachtigde van Shinn Fu Europe B.V., Etten-Leur, Nederland, hierbij onder onze exclusieve verantwoordelijkheid dat de modellen maakten hieronder van een lijst en zijn variant voor welke deze verklaring geldt, mits gebruikt en onderhouden volgens de gebruiksaanwijzing, voldoet aan de noodzakelijke gezondheids en veiligheidseisen van de EG machine richtlijn.

Voor en namens Shinn Fu Europe B.V.

(E)

DECLARACIÓN DE CONFORMIDAD

En acordancia con la Directiva de Máquinaria, el abajo firmante, autorizado por Shinn Fu Europe B.V., Etten-Leur, the Netherlands, aquí y ahora declara bajo su entera responsabilidad que gato los modelos enumerados abajo y su variante, a los cuales esta declaración también hace referencia, si se utiliza y se mantiene en acordancia con las a los instrucciones de uso y los códigos de buenas prácticas, cumplen los requerimientos esenciales de seguridad e higiene de la Directiva anterior.

Por y en nombre de Shinn Fu Europe B.V.

(I)

DICHIARAZIONE DI CONFORMITA'

In accordo con quanto stabilito dalla Norma Europea, il sottoscritto autorizzato dalla Shinn Fu Europe B.V., Etten-Leur, Nederland, dichiara sotto la sua esclusiva responsabilità che il sollevatore idraulico e i modelli hanno elencato qui sotto e la relativa variante, se usati secondo i criteri e le avvertenze riportati nel manuale di uso e manutenzione sono conformi ai requisiti essenziali per la salute e la sicurezza richiesti dalla Direttiva Macchine CE.

In nome e per conto della Shinn Fu Europe B.V.

Model
Modell
Modèle
Model
Modelo
Modello

2702501



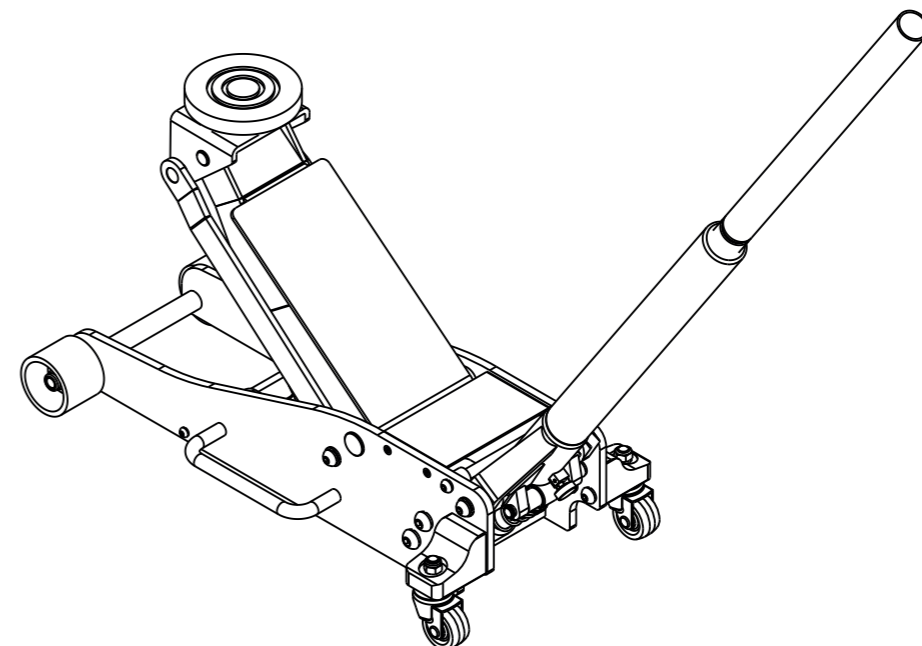
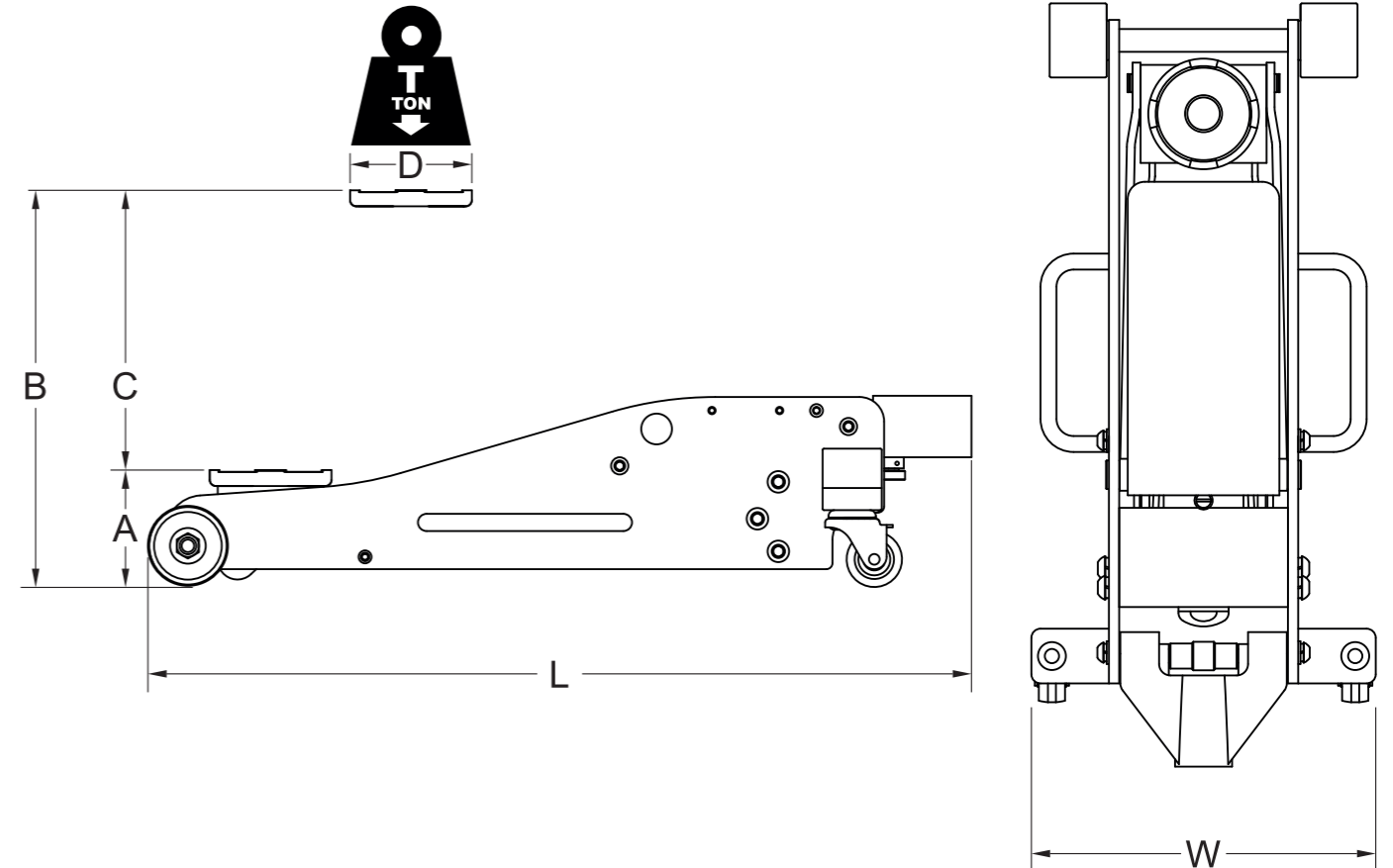
Machinery Directive 2006/42/EC
Standard :
EN1494:2000 + A1:2008



SHINN FU EUROPE B.V.
Ettem-Leur - The Netherlands
<http://www.shinnfu.nl>
e-mail : sales@shinnfu.eu

**SPECIFICATIONS / SPEZIFIKATION / SPECIFICATIES / SPECIFICATIES
ESPECIFICACIONES / SPECIFICHE**

Model Nr.	T(Ton)	A(mm)	B(mm)	C(mm)	D(∅)	L(mm)	W(mm)		
27025 01	2.25	95	470	375	99	670	302	26.0	180



OMEGALIFT

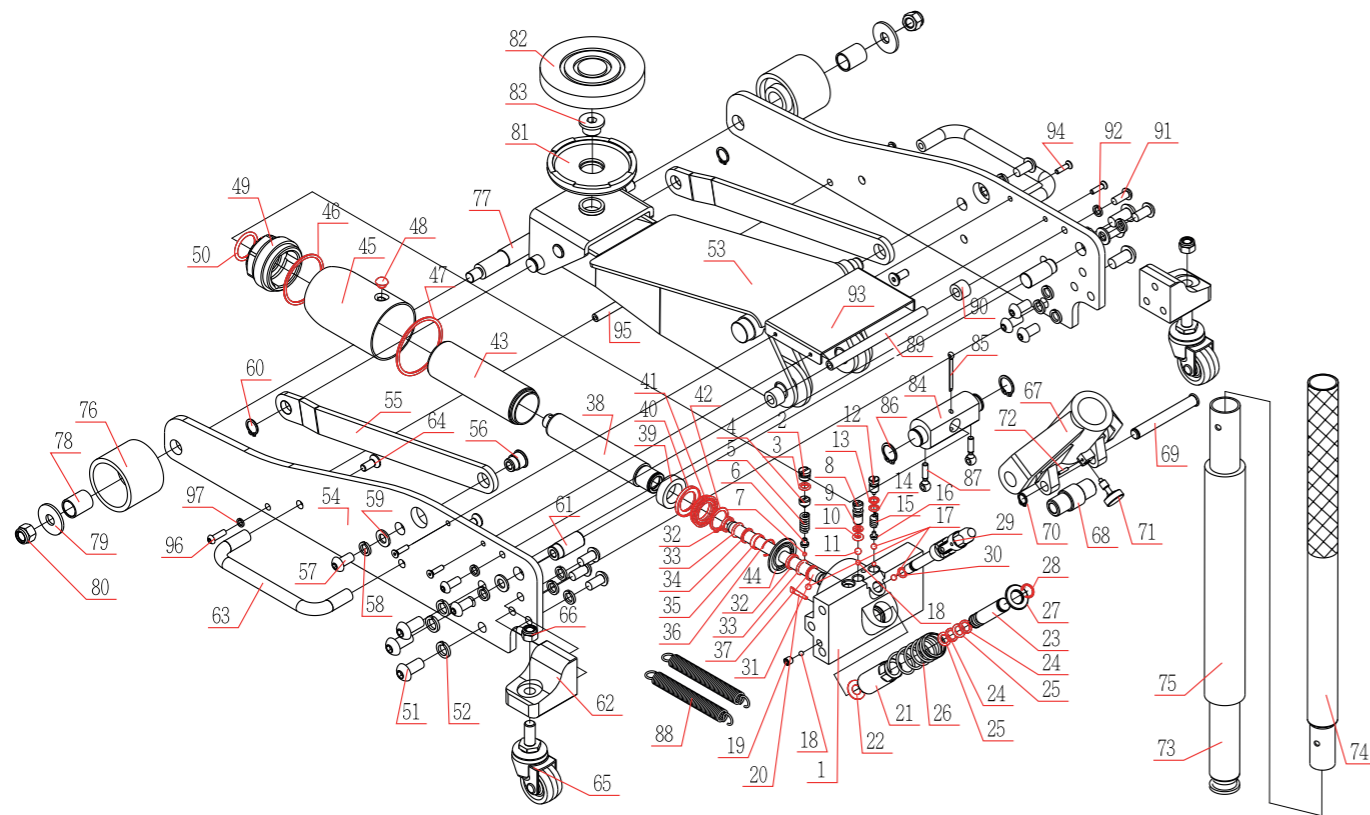
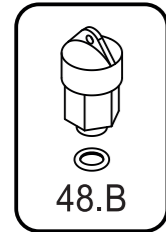
Aluminium/Steel Hydraulic Jack

2.25 TON



27025 01

QY252-201603

**OMEGALIFT**

Aluminium/Steel Hydraulic Jack

2.25 TON



27025 01

QY252-201603

Description	BOM#	Qty	Description	BOM#	Qty		
Hydraulic unit			Repair kit				
27025 012 00	Hydraulic unit	-	1	27025 999 00	O-ring	3	1
	Retainer pin	85	1		Steel ball ø4	7	1
Front wheel assy							
27025 021 01	Wheel	76	1		Backup washer	9	1
	Sleeve	78	1		O-ring	10	1
	Washer ø12	79	1		Steel ball ø7	11	1
	Lock Nut M12	80	1		Backup washer	13	1
Rear castor assy							
27025 031 01	Castor assy	65	1		O-ring	14	1
	Lock Nut M12	66	1		Steel ball ø6	17	3
Handle assy							
26027 042 02	Handle assy-lower	73	1		Steel ball ø5	18	1
	Handle assy-upper	74	1		Filter	20	1
	Handle Form	75	1		Washer	22	1
Spring							
27025 052 00	Tension spring	88	1		Backup washer	24	2
Release Valve assy							
27025 062 00	Steel ball	17	1		O-ring	25	2
	Release valve	29	1		C-clip	28	1
	O-ring	30	1		O-ring	30	1
Pump Piston assy							
27025 081 00	Cylinder	21	1		Backup washer	32	2
	Washer	22	1		O-ring	33	2
	Piston	23	1		Backup washer	34	1
	Washer	24	2		Nut plug	35	1
	O-ring	25	2		C-clip	36	1
	Compression spring	26	1		Backup washer	37	1
	Washer	27	1		Washer	40	1
	C-clip	28	1		U-cup	41	1
Saddle pad							
27025 093 00	Rubber pad - Full cover	82	1		Spring washer	42	1
Saddle assy							
27025 114 02	Saddle	81	1		Washer	46	1
	Saddle screw	83	1		Washer	47	1
Air vent valve assy							
29035 172 00	Air vent valve assy	48,B	1		Oil plug	48	1
	O-ring		1		O-ring	50	1
Handle Lock Screw set							
27025 371 00	Handle lock screw	71	1				