

Gebruikershandleiding

Pneumatische haakse slijpmachine

EG805



Eagle
PROFESSIONAL[®]

CE

Beste Klant,

Hartelijk dank voor het vertrouwen dat u toont met de aankoop van uw nieuwe Eagle luchtgereedschap. Elk Eagle luchtgereedschap is uitgebreid getest en ondergaat een diepgaande kwaliteitscontrole. Lees de gebruiks- en onderhoudsinstructies goed door, om een zo lang mogelijke levensduur te bereiken.

Inhoudsopgave

1 Verklaring van symbolen.....	2
2 Conformiteitsverklaring	2
3 Veiligheidsinstructies.....	2
4 Toepassing	3
5 Installatie	4
6 Onderhoudsinstructies	4
7 Bedieningsinstructies	5
8 Specificaties	6
9 Onderdelentekening.....	7

1 Verklaring van symbolen

In deze handleiding worden de volgende symbolen gebruikt:



Lees de gebruikershandleiding aandachtig



Draag oog en gehoorsbescherming



Draag werkhandschoenen



Draag een stofmasker



Extra aandacht voor belangrijke instructies of waarschuwingen

2 Conformiteitsverklaring

Onder eigen verantwoordelijkheid, verklaren wij hierbij dat dit product voldoet aan de op laatste pagina genoemde normen.

3 Veiligheidsinstructies



Lees de gebruikershandleiding aandachtig voordat dit luchtgereedschap gebruikt wordt. Bewaar alle documenten op een veilige plaats en geef ze door aan andere gebruikers.

Gebruik dit luchtgereedschap alleen op de manier waarvoor dit bedoeld is. Het aanbrengen van wijzigingen aan het product is streng verboden en kan leiden tot ernstige verwondingen.

Bescherming



1



2



3

Draag altijd:

- (1) werkhandschoenen
- (2) oogbescherming, gehoorsbescherming
- (3) een stofmasker.

Het werken met luchtgereedschap is gevaarlijk en kan verwondingen tot gevolg hebben, veroorzaakt door:

- Loskomende deeltjes en stof.
- Gebroken of beschadigde slijpschijven.
- Gehoorschade door te lange blootstelling aan lawaai.
- Rondslaan van luchtslangen door slechte verbindingen of beschadigde slangen.

Waarschuwingen



- Gebruik dit gereedschap nooit in mogelijk explosieve omgevingen.
- Laat luchtgereedschap nooit in contact komen met elektriciteitsbronnen.
- Voorkom het onbedoeld aanzetten van het gereedschap.

- Onverwachte bewegingen van het gereedschap, veroorzaakt door **reactiekrachten**, of breuk van accessoires kan leiden tot verwondingen.
- Laat de start/stop hendel los in geval van onderbreking van de luchttoevoer.
- Koppel de luchtslang los voor het instellen van het gereedschap of het verwisselen van accessoires.
- Losse kleding en lang haar kan tussen de draaiende delen komen en kan ernstige verwondingen veroorzaken.
- Bij het werken in kleine ruimten, kunnen de handen bekneld raken door reactiekrachten.
- Houd luchtgereedschap uit de buurt van kinderen.
- Gebruik dit gereedschap alleen indien u zich er verzekerd van heeft van een juiste lichaamshouding om reactiekrachten veroorzaakt door vastlopen op te vangen.
- Houd het gereedschap altijd schoon en droog.
- Houd de werkomgeving altijd schoon, voldoende geventileerd en goed verlicht.
- Reparaties mogen alleen uitgevoerd worden door bevoegd personeel.

Speciale waarschuwingen voor slijp- en afbraamschijven



- Zorg ervoor dat het werkstuk voldoende ondersteund en gefixeerd wordt.
- Zorg ervoor dat het werkstuk zodanig geplaatst wordt dat de slijpopening hetzelfde blijft of groter wordt om vastlopen te voorkomen. Vastlopen veroorzaakt onverwachte reactiekrachten.
- Schakel het gereedschap direct uit, indien de slijp- of afbraamschijf vastloopt en haal de schijf los. Controleer de slijp- of afbraamschijf grondig voordat u verder gaat.
- Gebruik een slijpschijf nooit om af te bramen.

- Let op de gevaren van stof en dampen veroorzaakt door het slijpen van gevaarlijke materialen. Draag altijd een stofmasker.
- Gebruik de slijpmachine nooit indien er toeschouwers aanwezig zijn.
- Inspecteer de slijp- of afbraamschijf grondig voor elk gebruik en vooral als het gereedschap gevallen is.
- Gebruik geen beschadigde slijp- of afbraamschijven.
- Gebruik alleen slijpschijven met een max toerental dat gelijk of hoger is dan het max onbelaste toerental volgens de specificaties van het gereedschap.
- Zorg ervoor dat de afmetingen van de slijp- of afbraamschijf geschikt zijn voor het gereedschap en dat het goed op de as past.
- Gebruik geen vulringen of adapters, behalve als deze geleverd zijn door de fabrikant.

Speciale waarschuwingen voor beschermkappen

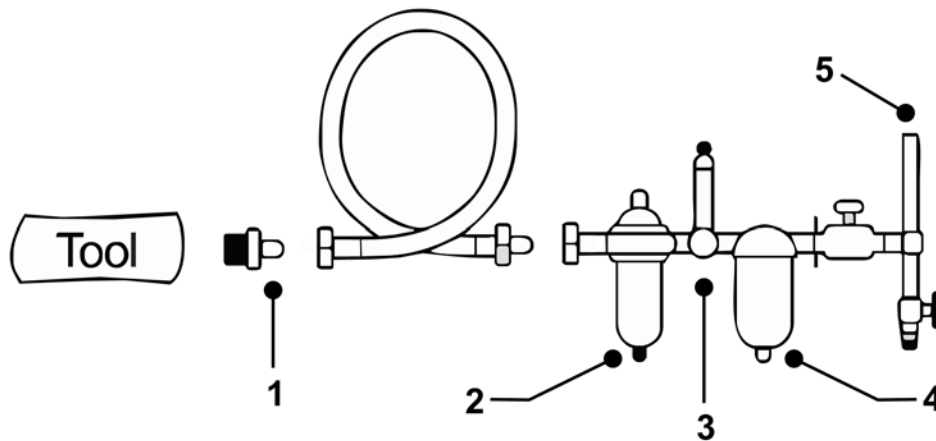


- Zorg ervoor dat de beschermkap goed is aangebracht en in goede staat verkeert.
- Breng de beschermkap aan met het gesloten gedeelte richting de gebruiker, terwijl de vingers beschermd worden.
- Inspecteer de beschermkap regelmatig.
- Vervang de beschermkap als deze beschadigd is.

4 Toepassing

Dit gereedschap is bedoeld voor het slijpen en afbramen van metalen met gebruik van goed passende slijp- of afbraamschijven van goede kwaliteit.

5 Installatie



1. Snelkoppeling
2. Automatische smering
3. Drukregelaar

4. Waterafscheider
5. Lucht toevoer

Aansluiten

Gebruik alleen goede kwaliteit luchtslangen en koppelingen.

Werkdruk

Gebruik een werkdruk van 6,0 bar met een goedwerkende luchtdroger.

Het toepassen van een hogere werkdruk kan leiden tot een verkorte levensduur van het gereedschap door een te hoog toerental.

Smering

Gebruik altijd een automatische smering die afgesteld is op 2 druppels/min. Indien er geen automatische smering aanwezig is, moet handmatig gesmeerd worden met 1 – 2 druppels olie (SAE 10) via de luchtinlaat van het luchtgereedschap.



Koppel de luchtslang los voordat het gereedschap handmatig gesmeerd wordt.

6 Onderhoudsinstructies



Koppel het luchtgereedschap los voordat onderhoud uitgevoerd wordt.

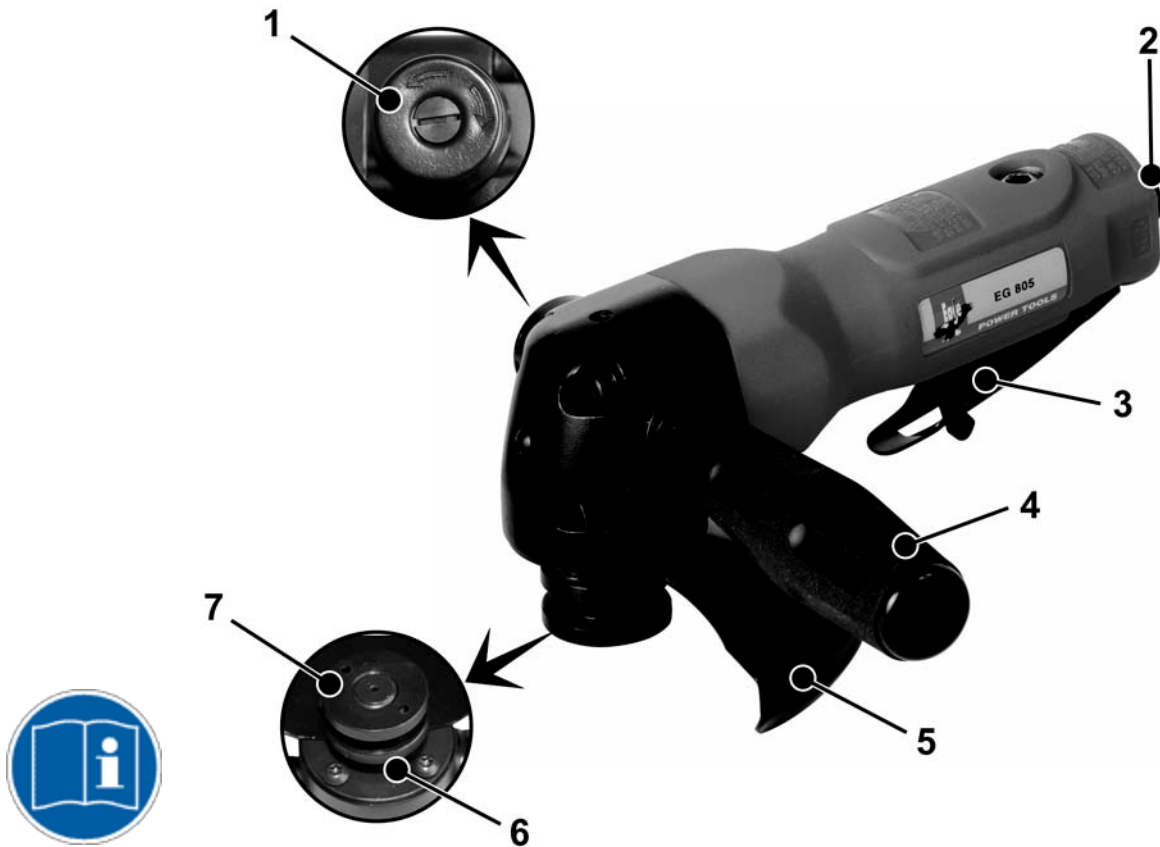
Smeer dagelijks. Gebruik alleen door de fabrikant voorgeschreven smeermiddelen (SAE 10). Smeer het gereedschap via de luchtinlaat en laat het even draaien, voordat het gereedschap opgeborgen wordt.

Indien het gereedschap dagelijks gebruikt wordt, dient het gereedschap elke 3 maanden grondig geïnspecteerd te worden.

Controleer het onbelaste toerental regelmatig met een tachometer. Het onbelaste toerental mag nooit hoger zijn, dan het max onbelaste toerental zoals vermeld in de technische specificaties.

Gebruik alleen originele onderdelen, die leverbaar zijn via uw distributeur.

7 Bedieningsinstructies



1. Luchtuitlaat
2. Luchtinlaat
3. Start/stop hendel
4. Handgreep

5. Beschermkap
6. As
7. Spanmoer

Controleer of de werkdruk correct ingesteld staat, volgens de in de specificaties genoemde werkdruk.

Richting van de uitstromende lucht veranderen

Verdraai de luchtuitlaat om de richting van de uitstromende lucht te wijzigen. De uitlaat kan 360° gedraaid worden.



Koppel de luchtslang los voordat de slijp- of afbraamschijf verwisseld wordt.



Controleer voor elk gebruik dat de slijp- of afbraamschijf goed geplaatst zijn.

Slijp- of afbraamschijf aanbrengen

Blokkeer de as met bijgeleverde steeksleutel.

Draai de spanmoer los met bijgeleverde pinsleutel.

Controleer dat de flenzen niet beschadigd en vrij van stof en vuil zijn.

Plaats een goed passende slijp- of afbraamschijf. Controleer dat de schijf niet beschadigd is.

Plaats de spanmoer met de kraag naar beneden of naar boven, afhankelijk van de dikte van de schijf.

Blokkeer de as met bijgeleverde steeksleutel.

Draai de spanmoer stevig vast met bijgeleverde pinsleutel.

Controleer of de slijp- of afbraamschijf goed aangebracht is

Laat het gereedschap 30 s draaien in een veilige positie. Stop direct als de trilling te hevig is, of indien andere problemen ondervonden worden.

In geval van problemen: Koppel de luchtslang los en los het probleem op.



Klem het werkstuk goed vast.



Houd het gereedschap altijd stevig vast met beide handen. Gebruik de handgreep.



Inspecteer de slijp- afbraamschijf voor gebruik grondig op slijtage.

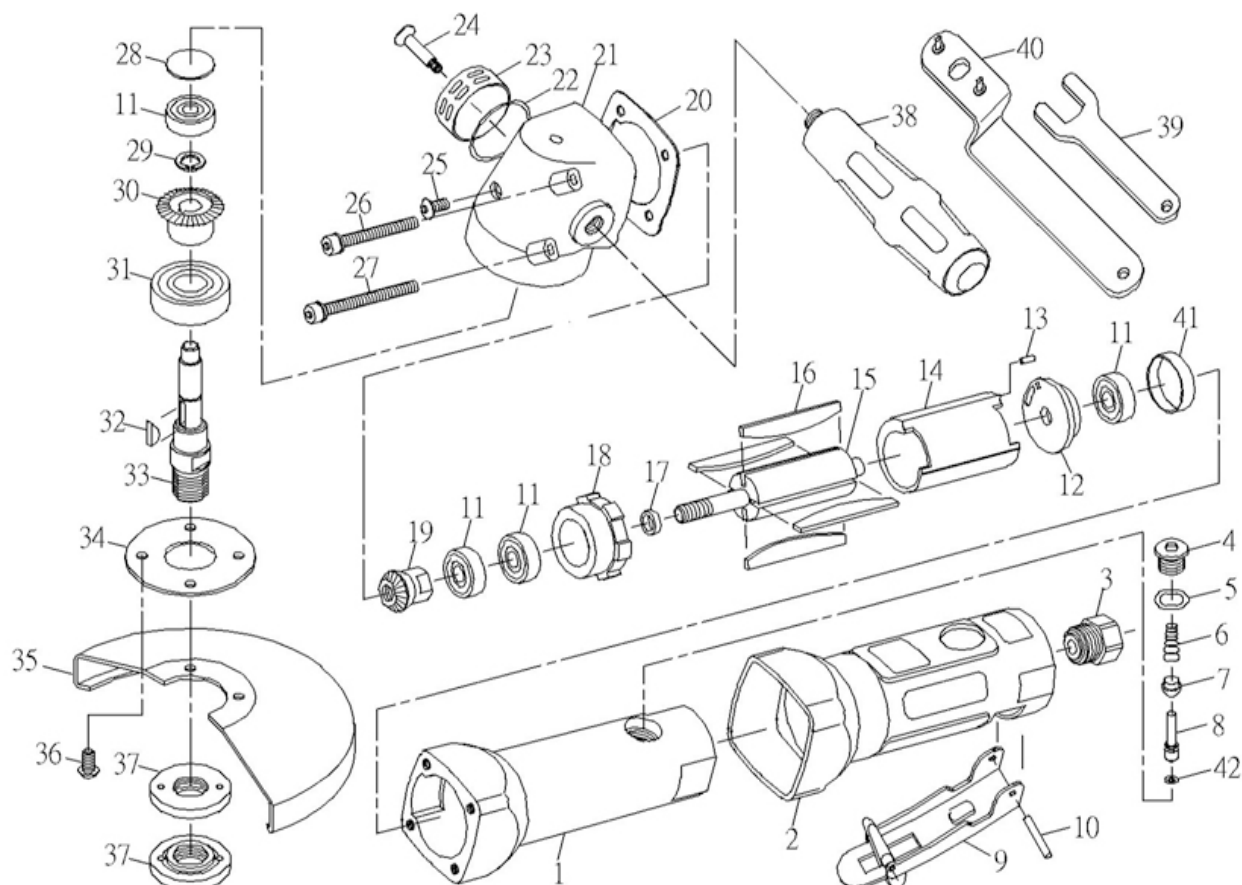


Gebruik alleen slijpschijven met een max toerental dat gelijk of hoger is dan het max onbelaste toerental volgens de specificaties van het gereedschap.

8 Specificaties

Technische specificaties	
Onderdeel nr.	EG805
Asmaat [mm]	22
Max diameter slijp- afbraamschijf [mm]	125
Max onbelaste toerental [rpm]	10.000
Trillingen [m/s^2] ¹	0,5
Luchtinlaat [inch]	1/4
Luchtverbruik [l/min]	142
Max. werkdruk [bar]	6,2
Geluidsdruk [dBA]	80
Gewicht [kg]	1,5
Lengte [mm]	244

9 Onderdelentekening



Index	Onderdeel	Omschrijving	Aantal	Index	Onderdeel	Omschrijving	Aantal
01	ST80501	Huis	1	25	80528	Schroef (m5*6)	1
02	80502	Beschermrubber	1	26	70415-2	Schroef (m5*45l)	2
03	70426	Luchtinlaat	1	27	AGD100-26	Schroef (m5*55l)	2
04	70427	Schroef	1	28	70412	Vulring	1
05	50331	O-ring	1	29	70410	Borgring	1
06	50332	Veer	1	30	AGD100-29	Conisch tandwiel	1
07	70429	Klep bus	1	31	AGD100-30	Lager (6202zz)	1
08	80510	Klepsteel	1	32	ST70407	Spie	1
09	ST80509	Hendel	1	33	70406-1	As (4")	1
10	70432	Pen	1	33	80536,3	As (4-1/2",5")	1
11	21024	Lager	4	34	ST80537-3	Stelplaat	1
12	ST70424	Achterste eindplaat	1				
13	70423	Pin	1	35	ST7042-5	Beschermkap (4-1/2")	1
14	ST80517	Cilinder	1	35	ST80537	Beschermkap (5")	1
15	80518	Rotor	1	36	ST70403A	Schroef	4
16	80519	Rotor blad	4				
17	20022	Lager vulring	1	37	80540	Spanmoer (4-1/2",5")	2
18	ST70418	Voorste eindplaat	1	38	BT80438-12.5	Handgreep	1
19	AGD100-17	Conisch tandwiel	1				
20	80523	Pakking	1	39	BT21038-14	Steeksleutel (14mm)	1
21	ST80524A	Haaks huis	1	40	7042-34	Pinsleutel (4-1/2",5")	1
22	70011	O-ring	1	41	80441	Versterking	1
23	STAGD100-22	Uitlaat mof	1	42	OB-04	O-ring	1
24	AGD100-23	Schroef	1				

EG-VERKLARING VAN OVEREENSTEMMING

Wij; **Harrems Tools B.V.**
Labradordreef 6
3565 AN Utrecht
Nederland

Verklaren hierbij, onder eigen verantwoordelijkheid, dat het product:

Type Nr. EG805 Pneumatische haakse slijpmachine

Waarop deze verklaring betrekking heeft, in overeenstemming is met de volgende standaard(s) of andere richtlijnen volgens de bepaling van de machinerichtlijn **2006/42/EC**:

EN 792-7:2000+A1:2008

Plaats, land en datum;

Utrecht, Nederland, 01-01-2010

Handtekening

T. Fennema

Directeur



Harrems Tools B.V.
Labradordreef 6
3565 AN Utrecht
Nederland

Telefoon: +31 (0)30-265 03 21
Fax: +31 (0)30-262 64 24