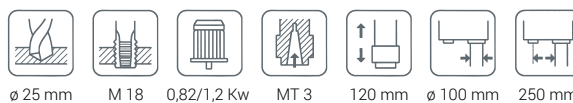




STANDAARDUITRUSTING

- Diepteschaal en instelbare diepteaanslag
- Werklamp
- Automatische gereedschapuitwerper
- Thermo-magnetische motorschakelaar met vermogenschakelaar
- STOP-drukknop voor noodgevallen
- Rechts-links draaien
- Laagspanning elektrische apparatuur
- Veiligheidskap met microswich
- CE-markering



TM-25



Met draaibare tafel (MG).



Omkeerbaar & kantelbaar met klem (MFM).



Coördinatietabel (MCC).



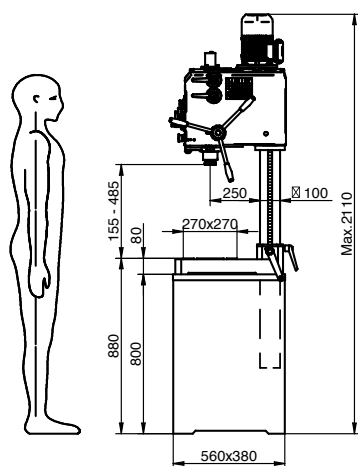
Met vloerkast met 2 legplanken (PKA).



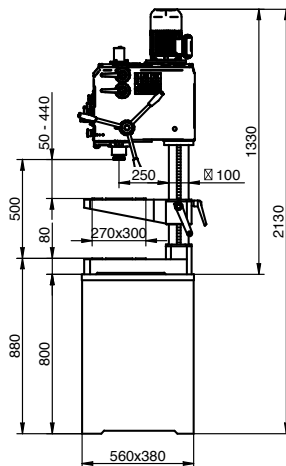
Met vloerkast met deur en lade (PKB).

AFMETINGEN

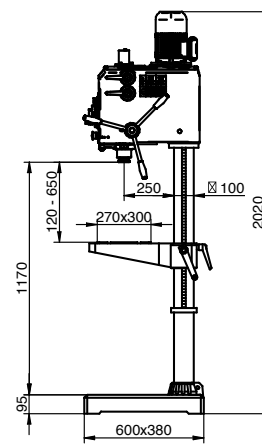
Ronde kolom



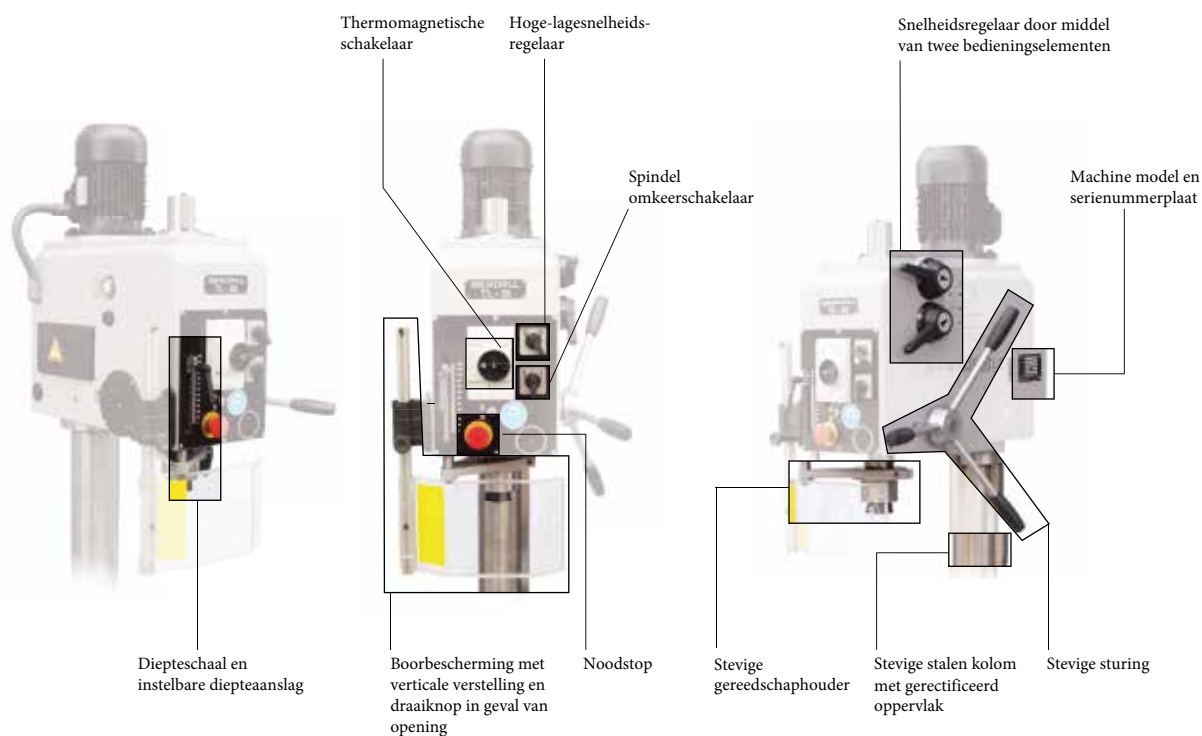
TS - 25
TSA-25



TM - 25
TMA-25



TL - 25
TLA-25



|| KENMERKEN

TS-25 TM-25 TL-25 TSA-25 TMA-25 TLA-25

Maximale boorcapaciteit in staal St. 50/60	[ø mm]	25					
Maximale boorcapaciteit in gietijzer 200 Brinell	[ø mm]	30					
Maximale tapcapaciteit in staal St. 50/60	[mm]	M 18					
Maximale tapcapaciteit in gietijzer 200 Brinell	[mm]	M 22					
Spindel opname	[Nr.]	3					
Maximale spindel slag (boordiepte)	[mm]	120					
Vermogen	[HP (Kw)]	1,1/1,6 (0,82/1,2)					
Overbrenging		Tandwielkast					
Aantal snelheden		8					
Toerentalbereik met motor bij 1500/3000 rpm 50 Hz 3Ph. Op aanvraag: Motor bij 1800/3600 omw/min 60 Hz 3Ph.	[mm]	65-3060 78-3672					
Voeding		Handmatig			Automatisch		
Afmetingen werktafel(LxB).	[mm]	270x270	300x270	270x270	300x270		
Kolomdiameter	[mm]	100					
Uitlading	[mm]	250					
Netto gewicht	[Kg]	200	240	250	200	240	250
Brutogewicht met verpakking	[Kg]	210	260	310	210	260	310
Verpakkingsafmetingen (lengte x breedte x hoogte)	[m]	1,45x0,6x0,8	2,14x0,6x0,8	2,14x0,6x0,8	1,45x0,6x0,8	2,14x0,6x0,8	2,14x0,6x0,8

**KASTEN / ONDERSTELLEN /
CONTAINERS / LICHT**

PKA
Vloerkast met 2 planken.
Beschikbaar voor **EK/T** serie.



PKB
Vloerkast met deur en lade.
Beschikbaar voor **EK/T** serie.



ERC
Koelsysteem
(onafhankelijke container).
Beschikbaar voor **EK/T** serie.



ERB
"T" gleufmachinevoet met koelvloeistofpomp.
Standaard voor **Z/X/A/B/C** serie.

TAFELS MET STEUNEN

MG
Roterende tafelplaat.
Optioneel voor **EKL/TL** serie.



MFM
Omkeerbaar & kantelbaar met klem.
Beschikbaar voor **EK/T** serie.



MCC-100
Kruistafel over steun.
Optioneel voor **EK/T** serie.

KRUISTAFELS

MB1
Kruistafel.
X = 220 mm.
Y = 140 mm.
Tabel nettogewicht = 25 kg.
Beschikbaar voor **EK/T** series.

SNELHEID / METEN / TAPPEN



VE

Standaard voor **Z(34-40)**, **BC-40VE** and **BC-50VE**.
Verkrijgbaar voor andere modellen op aanvraag.



TAK

Digitale toerenteller.
Standaard voor **Z (34-40)** en **C** serie.
Verkrijgbaar voor andere modellen op aanvraag.



LBC

Uitleessysteem van de diepteschaal.
Beschikbaar voor alle series.



RS

Automatische omkering van de voeding voor het tappen.
Standaard voor **Z(34-40)** y **C** serie.
Beschikbaar voor alle series.



RPF

Automatische tapcyclus door middel van een transportschroefstelsel met remmotor voor de omkering van de spindel.
Beschikbaar voor **X/A/B/P** serie.



HGP

Hoofdgeleider en moerset.
Beschikbaar voor **X/A/B/P** serie.

SNELHEID / METEN / TAPPEN**CN**

Pneumatisch contragewicht voor spindelretour (aanbevolen bij meerspillige koppen).
Beschikbaar voor **X/A/B/P** serie.

**ACNL**

Automatische boorcyclus met snelle nadering, werkend voer en snel terugtrekken.
Beschikbaar voor **B** modellen voor **Z/X/B/P** serie.

**CI**

Geïntegreerde boorcyclus met encoder (aanbevolen voor het boren van buizen en profielen, diepboren, enz.)
Beschikbaar voor **B** modellen voor **Z/X/B/P** serie.

**HB**

Hydro-pneumatische voedingseenheid. Beschikbaar voor **EK/T/Z/X** series (alleen voor modellen met handmatige invoer).

**CM**

Meerspillige boorkoppen met vaste of verstelbare spindels.
Verkrijgbaar voor alle series.

**MQL**

Micro-smeersysteem.
Verkrijgbaar voor alle series.

**GEREEDSCHAPS-
HOUDERS****BOORKOPPEN**

Zelfcentrerende drill-chuck van dia. 3 tot en met dia.16 Opname 3 & 4.
Verkrijgbaar voor alle series.

**TAPHOUDER**

Morseconus, taphouder en spantangen.

**REDUCEERHULZEN**

Zelfcentrerende boorkop van dia.1 tot 16. Opname 3-4 & 5. Verkrijgbaar voor alle series.

STANDAARDASSEMBLAGE VOOR WERKZAAMHEDEN MET MEERSPILLIGE KOPPEN

Accessoires en functies

ACNL

Automatische boorcyclus met snelle aanloop, werktoevoer en snelle terugtrekking, met extra pneumatische tegengewichtsfunctie voor de meerspillige kop.

UC

Unie, slepen van de kegel en montage van de meerspillige kop.

CM

Meerspillige kop met vaste of verstelbare (zie foto) spindels.

GM

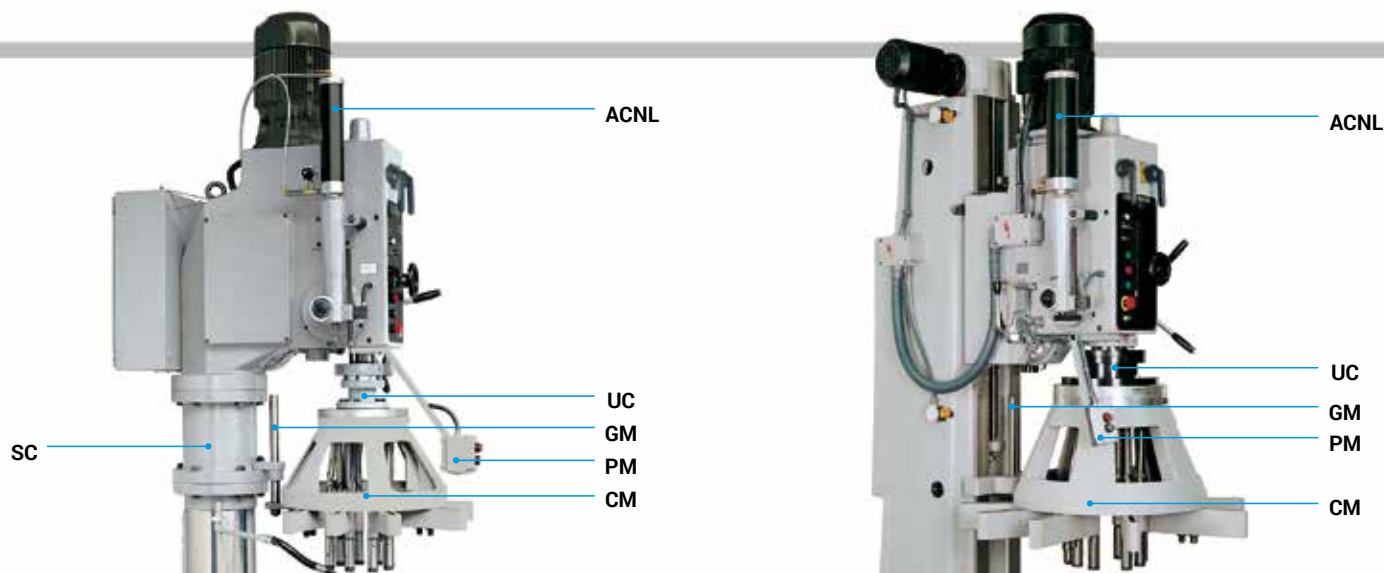
Meerspillige hoofdgeleiderstang.

PM

START/STOP en STOP-noodbesturing uitbreidingen.

SC

Kolomverhoger van 200 mm voor een grotere afstand tussen spilneus en werktafel.



**STANDAARD
KLEMMEN****SL-116**

Klem met vaste voet (Light Series).

Maximale opening: 116 mm

Bekbreedte: 105 mm

Bekhoogte: 31,5 mm

Netto gewicht: 8,5 kg.

Beschikbaar voor

EK/T/Z/X/A/B/C serie.**SL-160**

Klem met vaste voet (Light Series).

Maximale opening: 160 mm

Bekbreedte: 125 mm.

Bekhoogte: 41,5 mm

Netto gewicht: 4,7 kg.

Beschikbaar voor

EK/T/Z/X/A/B/C serie.**SNEL GESLOTEN EN
ZELFCENTRERENDE KLEMMEN****FR-80**

Snel sluitende klem.

Maximale opening: 80 mm.

Bekbreedte: 80 mm.

Bekhoogte: 20 mm.

Netto gewicht: 6 Kg.

Verkrijgbaar voor alle series.

**FR-125**

Snel sluitende klem.

Maximale opening: 125 mm.

Bekbreedte: 125 mm.

Bekhoogte: 30 mm.

Nettogewicht: 23 kg.

Verkrijgbaar voor alle series.

**FK-103**

Zelfcenterende klem.

Maximale opening: 103 mm.

Bekbreedte: 103 mm.

Bekhoogte: 20 mm.

Netto gewicht: 12 Kg.

Verkrijgbaar voor alle series.

**KLAUWPLATEN,
VOETPEDALEN...****PL**

Handmatige klauwplaat.

Verkrijgbaar voor alle series.

**PN**

Pneumatische klauwplaten.

Verkrijgbaar voor alle series.

**PST**Cyclus- of spilverdraaiing
START-voetpedaal.**PSR**Asdraaipedaal voor
achteruitrijden (om te tappen)

Beschikbaar voor alle series.

**PEM**

Noodvoetpedaal met STOP-voetpedaal.

Beschikbaar voor alle series.