

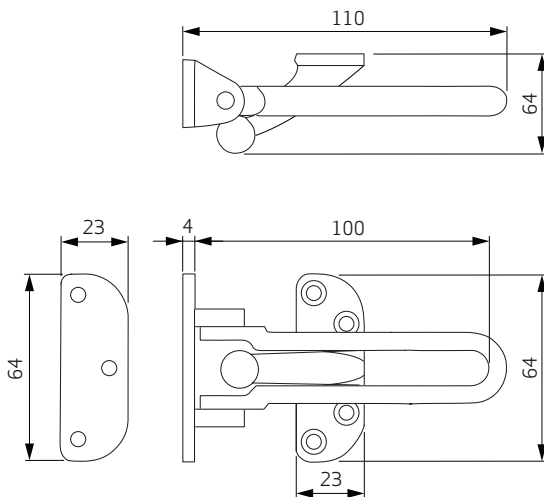

AXA HOME SECURITY

NL

Kierstandhouder

Informatie

U bent in het bezit gekomen van een AXA kwaliteitsproduct. Voor een probleemloze montage en werking van dit product, dient u onderstaande instructies nauwgezet te volgen.



Toepassing

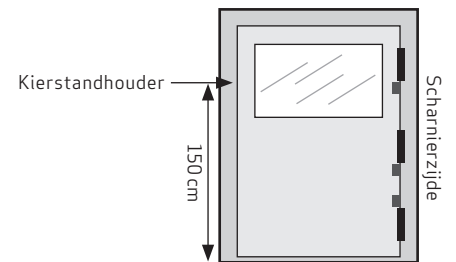
Naar binnendraaiende deuren.

Montagegereedschap (advies)

Rolmaat, (accu)boormachine, boor $\varnothing 2,5$ en potlood.

Aanbevolen schroeven 4,0 x 25 mm

Montageplaats



Gebruikshandleiding

Sluiten

Plaats de beugel over de pen. Bij het openen van de deur of het raam zal de pen in de beugel schuiven en gaat deze maar gedeeltelijk open.

Openen

Verwijder de beugel van de pen en klap deze terug naar het kozijn. De deur of het raam kan nu geheel geopend worden.



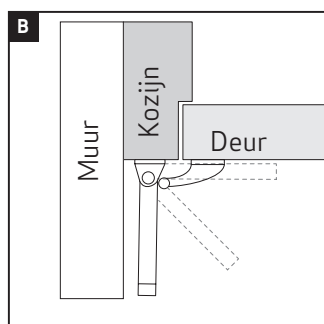
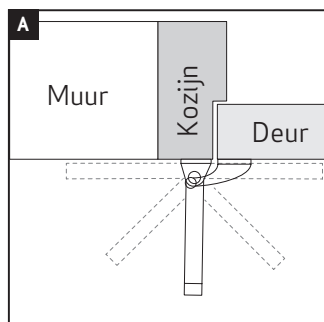
Kierstandhouder

Montagehandleiding

Bepaal waar de kierstandhouder moet komen:

Op een naar binnendraaiende deur

- 1 Sluit de deur.
- 2 Plaats de vouwrand van de boormal in het midden van de kier tussen het kozijn en de deur.
- 3 Gebruik, wanneer de muur in het verlengde op het kozijn aansluit (figuur **A**), boormal **I** en plaats vlak 1 op het kozijn en vlak 2 op de deur.
- 4 Gebruik, wanneer de muur direct haaks op het kozijn aansluit (figuur **B**), boormal **II** en plaats vlak 1 op het kozijn en vlak 2 op de deur.
- 5 Prik de boorgaten in beide vlakken aan.
- 6 Monteer de pen op de deur met schroeven 4,0 x 25 mm (voorboren 2,5 mm).
- 7 Monteer de beugel op het kozijn met schroeven 4,0 x 25 mm (voorboren 2,5 mm).



Wanneer u zelf een print maakt om de boormal te gebruiken, controleer dan of de maat van deze lijn exact 10 cm is.

