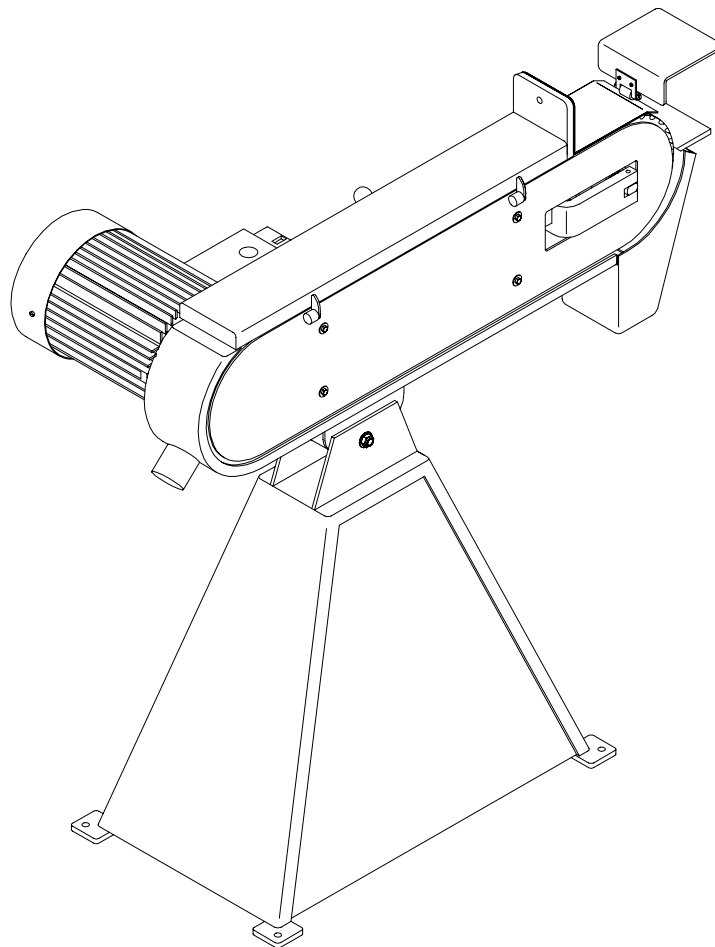


Huvema[®]

Manuel
SCANTOOL
Ponceuse industrielle à bande
50-75-100-150 / S



CE

Table des matières

1.0 TRANSPORT & MANUTENTION

1.1 TRANSPORT	3
1.2 MANUTENTION	
1.3 MISE EN PLACE	

2.0 MANUEL D'UTILISATION

2.1 OPÉRATION	4
2.2 RÈGLES DE SÉCURITÉ POUR LES MACHINES OUTIL STATIONNAIRES	
2.3 VEDLIGEHOJDELSE	6

3.0 LISTE DES PIÈCES DE RECHANGE

3.1 CROQUIS DE LA MACHINE SANS ASPIRATION	7
3.2 LISTE DES PIÈCES DE LA MACHINE SANS ASPIRATION	8
3.3 CROQUIS DE LA MACHINE AVEC ASPIRATION	10
3.4 LISTE DES PIÈCES DE LA MACHINE AVEC ASPIRATION	11

4.0 DONNÉES TECHNIQUES

4.1 SPÉCIFICATIONS TECHNIQUES	13
4.2 DIMENSIONS	13
4.3 DIAGRAMME ÉLECTRIQUE	15
4.4 DIAGRAMME PRESSION	16
4.5 GARANTIE	17
CERTIFICAT DE CONFORMITÉ UE	18

1.0 Transport & Manutention

1.1 Transport

La ponceuse SCANTOOL est livrée sur une palette avec emballage de protection mesurant: 120 x 80 x 120 cm

1.2 Manutention

La ponceuse SCANTOOL peut être transportée aisément sur cette palette de livraison.

1.3 Mise en place

La mise en place doit être effectuée sur une surface plane et solide. Ancrer ensuite la machine sur le sol à l'aide des quatre trous utilisés pour la fixation sur la palette.

La machine est munie d'un interrupteur de tension et connectés pour le voltage souhaité (V). Le branchement doit être effectué par une personne autorisée . Contrôler que le moteur tourne dans le bon sens (voire la flèche de direction sur le moteur).

Avant toute utilisation, monter la protection vision et éventuellement le tuyau à poussière. Les collets de serrage sont dans le sac à poussière. La protection vision (A) se monte sur l'accroche (voir fig.2.1). Contrôler que la plaque sous la bande ponceuse est à 2 mm de la bande ponceuse et que la poignée (C) est serrée . Tourner la roue d'entraînement à la main et ajuster la bande avec la poignée (D) jusqu'au placement juste de la bande sur la poulie(E). Contrôler que le receveur d'étincelles (F) est bien monté et ajuster la hauteur de la machine à l'aide de l'écrou/boulon (G).

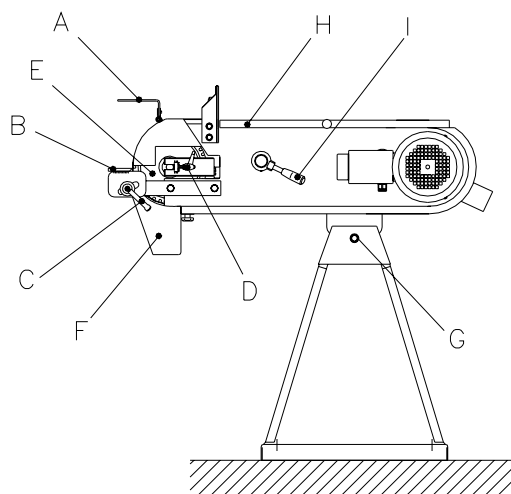


Fig.: 1.1

2.0 Manuel d'utilisation

2.1 Opération

Après la mise en place et l'ajustage, la machine est opérationnelle. Le ponçage peut être effectué soit sur la roue d'entraînement ou sur la bande plane en ouvrant le couvercle (H). On peut améliorer la longévité de la bande en commençant par pression légère.

2.2 Règles de sécurité pour machine outil stationnaire.



Le bon ouvrier respecte son outil. Il sait que cela représente une amélioration continue du design. Il sait également qu'une mauvaise utilisation est dangereuse. C'est le thème d'un nouveau programme de sécurité sur l'utilisation des machines outil.

Ces règles de sécurité sont basées sur des pratiques reconnues dans l'industrie.



1. Connait ton outil. Lis bien le manuel. Apprends bien les applications spécifiques à cet outil et surtout les dangers potentielles.

2. Laisse toute garde en place et en bon entretien.



3. Les machines équipées de trois phases doivent être obligatoirement munies d'une prise de terre. Si on utilise un adaptateur avec deux phases, il doit être également muni d'une prise de terre. Ne jamais enlever la troisième phase.



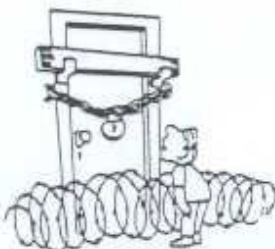
4. Enlever toujours les éventuelles clés de réglage ou autres avant toute mise en marche de la machine.

5. Garder la table de travail propre, le désordre peut amener à des accidents.



6. Éviter tout environnement dangereux. Ne pas utiliser les machines dans des locaux humides ou mouillés, ne pas exposer les machines à la pluie. Veiller à un bon éclairage.

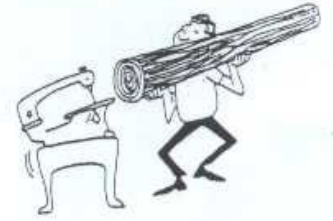
7. Tenir les enfants à l'écart. Tous les visiteurs devraient se tenir à une distance respectueuse des machines.



8. Sécuriser vos ateliers en utilisant des restrictions d'accès, un interrupteur principal et des clés sur les machines.



9. Ne pas surcharger la machine. Elle effectuera un travail meilleur et plus sûr si elle est correctement utilisée.



10. Utiliser les outils adaptés, ne forcer les outils à des travaux pour lesquels ils ne sont pas conçus.

11. Porter des vêtements appropriés, pas de vêtements vagues, gants non adaptés, cravate, anneau ou collier qui pourraient être agrippés par les pièces mobiles de la machine. Les chaussures anti-dérapantes et le casque sont recommandés



12. Utiliser toujours la protection des yeux et des oreilles. Utiliser également un masque facial ou à poussière. **LES LUNETTES DE CORRECTION NE SONT PAS UNE PROTECTION**



13. Travailler sûrement, utiliser des pinces ou serre-joints pour maintenir les pièces, cela vous libère les deux mains pour travailler.



14. Reconnaître sa capacité : Avoir une bonne prise de pieds, et un bon équilibre.

15. Veiller au bon entretien de la machine. Les meilleurs et plus sûrs résultats sont obtenus sur une machine bien entretenue. Suivre les instructions de graissage et de changements des pièces usables.



16. Réduire les risques de mise en marche non souhaitée. Vérifier que l'interrupteur principal est fermé lors du branchement



17. Débrancher la machine avant toute révision, changement de bande ou autre pièce à changer.

18. Utiliser les pièces de rechange recommandées dans le manuel, toute pièce non originale peut être source d'accident.

