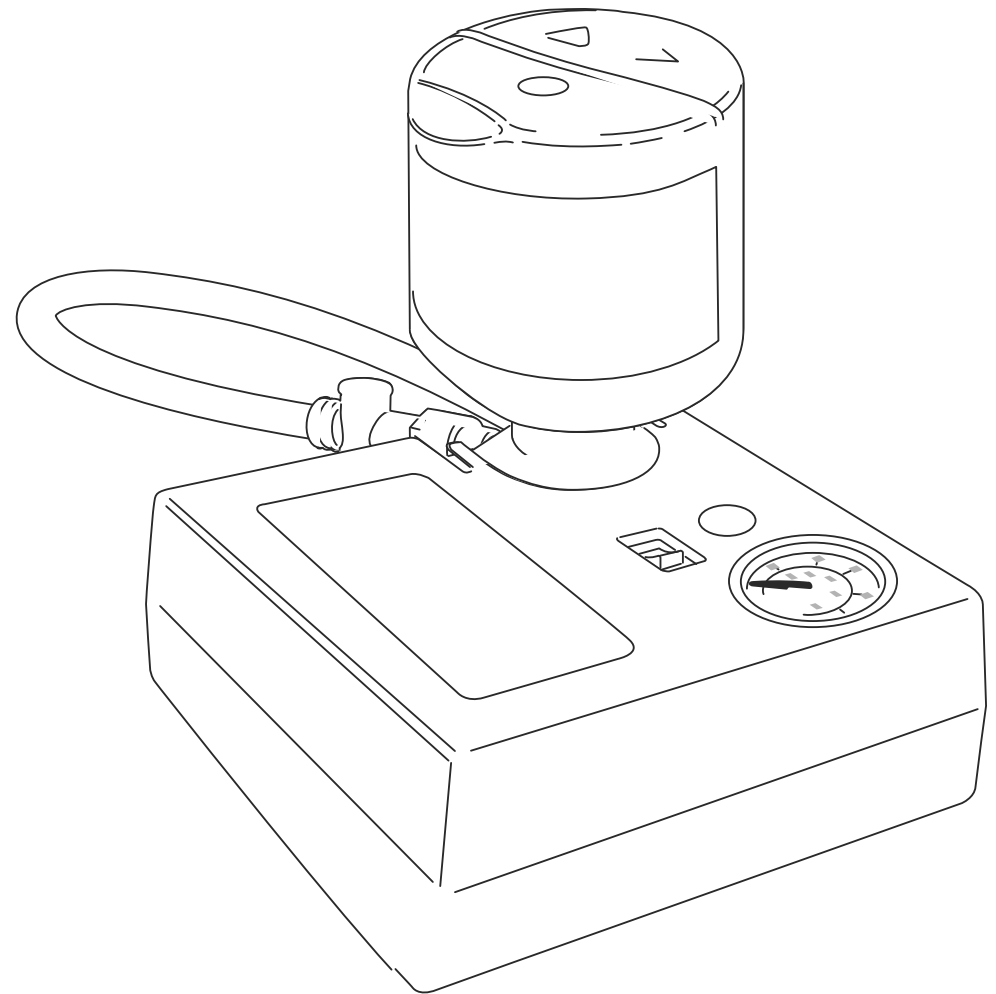


ResQ

Banden Reparatiesysteem

12 Volt / 15 Ah compressor met
lekdichtmiddel voor
personenwagens

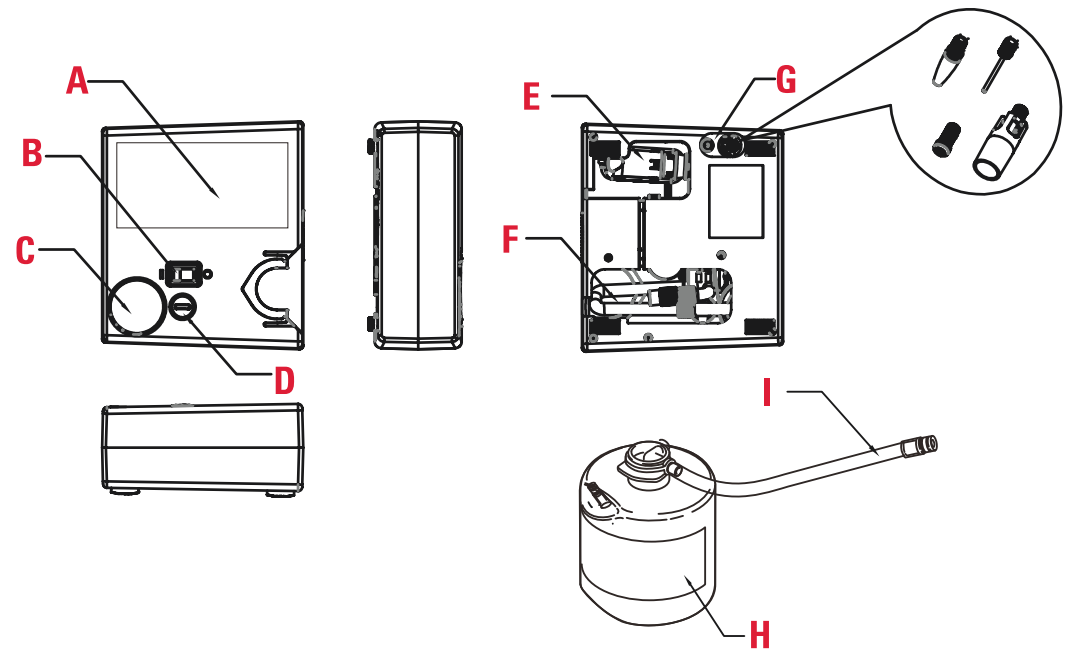


ID. NO: 71-051



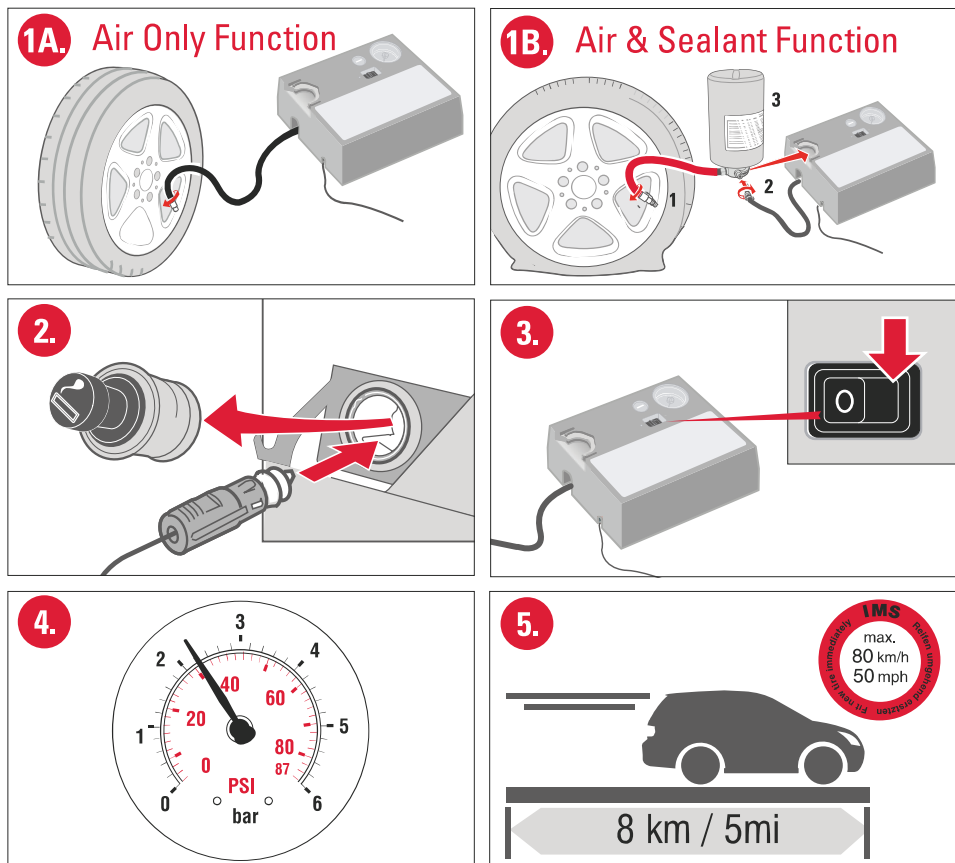
**NEDERLANDS:
BELANGRIJKE INFORMATIE EN WAARSCHUWING**

- Banden reparatiesystemen zijn uitsluitend bedoeld als tijdelijke reparatie
- Lekvulmiddelen van AirMan welke handmatig worden ingebracht kunnen puncties repareren tot maximaal 10mm en lekvulmiddelen van AirMan welke door de compressor worden ingebracht repareren puncties tot max. 6.35mm
- Aanbevolen wordt om binnen maximaal 200 kilometer met een maximale snelheid van 80 km/h de band te laten repareren
- Puncties of scheuren in de zijkant van de band kunnen niet gegarandeerd afgedicht worden. Meeste puncties in het loopvlak van de band wel
- Laat objecten die aangetroffen worden in de band en het lek veroorzaken in de band zitten. Haal ze er niet uit
- Laat tijdens het gebruiken van de compressor de auto stationair draaien zodat de accu niet wordt belast. Blijf bij de compressor tijdens gebruik
- Operationele temperatuur +60 celcius tot -20 celcius
- Gebruik alleen originele AirMan lekvulmiddelen als navulling!
- Lekvulmiddelen hebben een houdbaarheidsdatum, vervang tijdig
- Houdt AirMan producten buiten bereik van kinderen



**NEDERLANDS
Productomschrijving**

- A** Instructie label
- B** Aan-Uit schakelaar
- C** Manometer
- D** Onluchtungsknop
- E** 12v aansluitsnoer
- F** Zwarte slang
- G** Adaptors
- H** 450ml fels lekvulmiddel
- I** Rode slang



NEDERLANDS Instructieschema

- 1A. Alleen lucht: Sluit de zwarte slang DIRECT aan op het ventiel
- 1B. Met lekvulmiddel: Sluit de zwarte slang aan op de fles en sluit vervolgens de rode slang aan op het ventiel van de auto
2. Sluit de 12 volt stekker aan en start de auto
3. Druk op de startknop
4. Blaas de band op tot de door de autofabrikant voorgeschreven bandenspanning
5. Demonteer de slang, sluit de compressor af. Rijdt 8 kilometer zodat het lekvulmiddel zich goed verdeelt. Houdt u aan de maximale snelheid van 80 km/h

NEDERLANDS GARANTIE

De aansprakelijkheid van de fabrikant behelst enkel het vervangen van het product op vertoon van een aankoopbewijs. Active Tools garandeert haar compressors, bij normaal vakkundig gebruik, 2 jaar vanaf datum aankoop. De garantie geldt niet bij schade aan de compressor ontstaan door onjuist gebruik of misbruik. Active Tools heeft het recht om een gelijksoortig apparaat aan te bieden als vervanging indien identieke apparaten niet leverbaar zijn.

NORTH AMERICA

Active Tools USA, Inc.
1237 Chicago Road
Troy, Michigan 48083
USA

EUROPE, MIDDLE EAST & AFRICA

Active Tools Europe GmbH
Otto-Hahn-Straße 72
32108 Bad Salzufflen
Germany

ASIA PACIFIC

Active Tools International (HK) Ltd.
25/F Top Glory Tower
262 Gloucester Road,
Causeway Bay
Hong Kong



NEDERLANDS

IN OVEREENSTEMMING MET DE REGELGEVING DIENEN ELEKTRISCHE APPARATEN AAN HET EIND VAN DE LEVENSDUUR OP EEN DOOR UW GEMEENTE AANGE GEVEN INZAMELPUNT INGELEVERD TE WORDEN.

