

# Gebruikershandleiding

## Pneumatische slagmoersleutel

### EG1460A (1/2")



**Eagle**  
PROFESSIONAL<sup>®</sup>

CE

Beste Klant,

Hartelijk dank voor het vertrouwen dat u toont met de aankoop van uw nieuwe Eagle luchtgereedschap. Elk Eagle luchtgereedschap is uitgebreid getest en ondergaat een diepgaande kwaliteitscontrole. Lees de gebruiks- en onderhoudsinstructies goed door, om een zo lang mogelijke levensduur te bereiken.

## Inhoudsopgave

1 Verklaring van symbolen.....	2
2 Conformiteitsverklaring .....	2
3 Veiligheidsinstructies.....	2
4 Toepassing .....	3
5 Specificaties .....	3
6 Installatie.....	4
7 Onderhoudsinstructies .....	4
8 Bedieningsinstructies .....	5
9 Onderdelentekeningen.....	6

## 1 Verklaring van symbolen

In deze handleiding worden de volgende symbolen gebruikt:



*Lees de gebruikershandleiding aandachtig*



*Draag oog en gehoorsbescherming*



*Draag werkhandschoenen*



*Draag een stofmasker*



*Extra aandacht voor belangrijke instructies of waarschuwingen*

## 2 Conformiteitsverklaring

Onder eigen verantwoordelijkheid, verklaren wij hierbij dat dit product voldoet aan de op laatste pagina genoemde normen.

## 3 Veiligheidsinstructies



Lees de gebruikershandleiding aandachtig voordat dit luchtgereedschap gebruikt wordt. Bewaar alle documenten op een veilige plaats en geef ze door aan andere gebruikers.

Gebruik dit luchtgereedschap alleen op de manier waarvoor dit bedoeld is. Het aanbrengen van wijzigingen aan het product is streng verboden en kan leiden tot ernstige verwondingen.

### Bescherming



1



2



3

Draag altijd:

- (1) werkhandschoenen
- (2) oogbescherming, gehoorsbescherming
- (3) een stofmasker.

Het werken met luchtgereedschap is gevaarlijk en kan verwondingen tot gevolg hebben, veroorzaakt door:

- Loskomende deeltjes en stof.
- Gebroken doppen/accessoires.
- Gehoorschade door te lange blootstelling aan lawaai.
- Rondslaannde luchtslangen door slechte verbindingen of beschadigde slangen.

### Waarschuwingen



- Gebruik dit gereedschap nooit in mogelijk explosieve omgevingen.
- Laat luchtgereedschap nooit in contact komen met elektriciteitsbronnen.
- Voorkom het onbedoeld aanzetten van het gereedschap.

- Onverwachte bewegingen van het gereedschap, veroorzaakt door reactiekrachten, of breuk van doppen kan leiden tot verwondingen.
- Koppel de luchtslang los voor het instellen van het gereedschap of het verwisselen van accessoires.
- Losse kleding en lang haar kan tussen de draaiende delen komen en kan ernstige verwondingen veroorzaken.
- Bij het werken in kleine ruimten, kunnen de handen bekneld raken door reactiekrachten.
- Houd luchtgereedschap uit de buurt van kinderen.
- Gebruik alleen krachtdoppen en hulpstukken die in goede staat verkeren en die special geschikt zijn voor slagmoersleutels.
- Laat dit gereedschap nooit onbelast draaien met aangebrachte doppen, adapters of accessoires
- Houd het gereedschap altijd schoon en droog.
- Houd de werkomgeving altijd schoon, voldoende geventileerd en goed verlicht.
- Reparaties mogen alleen uitgevoerd worden door bevoegd personeel.

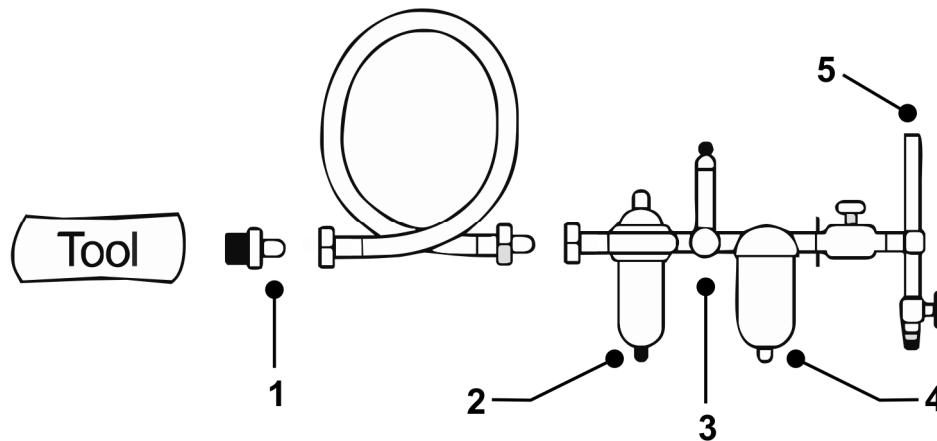
#### 4 Toepassing

Dit gereedschap is bedoeld voor het los- en vastdraaien van schroeven en moeren met behulp van krachtdoppen en hulpstukken.

#### 5 Specificaties

Technische specificaties	
Onderdeel nr.	EG1460A
Aandrijfvierkant [inch]	1/2
Max onbelaste toerental [rpm]	8500
Max koppel [Nm]	1492
Trillingen [m/s <sup>2</sup> ]	4,51
Luchtinlaat [inch]	1/4
Luchtverbruik [l/min]	170
Max. werkdruk [bar]	6,2
Geluidsdrukvermogen [dBA]	100.9
Gewicht [kg]	2,1
Lengte [mm]	185

## 6 Installatie



1. Snelkoppeling
2. Automatische smering
3. Drukregelaar
4. Waterafscheider
5. Lucht toevoer

### Aansluiten

Gebruik alleen goede kwaliteit luchtslangen en koppelingen.

### Werkdruk

Gebruik een werkdruk van 6,2 bar met een goedwerkende luchtdroger.

Het toepassen van een hogere werkdruk kan leiden tot een verkorte levensduur van het gereedschap door een te hoog toerental.

### Smering

Gebruik altijd een automatische smering die afgesteld is op 2 druppels/min. Indien er geen automatische smering aanwezig is, moet handmatig gesmeerd worden met 1 – 2 druppels olie (SAE 10) via de luchtinlaat van het luchtgereedschap.



*Koppel de luchtslang los voordat het gereedschap handmatig gesmeerd wordt.*

## 7 Onderhoudsinstructies



*Koppel het luchtgereedschap los voordat onderhoud uitgevoerd wordt.*

Smeer dagelijks. Gebruik alleen door de fabrikant voorgeschreven smeermiddelen (SAE 10). Smeer het gereedschap via de luchtinlaat en laat het even draaien, voordat het gereedschap opgeborgen wordt.

Indien het gereedschap dagelijks gebruikt wordt, dient het gereedschap elke 3 maanden grondig geïnspecteerd te worden.

Gebruik alleen originele onderdelen, die leverbaar zijn via uw distributeur.



1. Startknop
2. Richtingschakelaar

3. Luchtinlaat

**Controleer of de werkdruk correct ingesteld staat, volgens in de specificaties genoemde werkdruk.**

### **Draairichting rechtsom**

Draai de richtingschakelaar en kies tussen 1 van de 3 krachtniveaus rechtsom [F].

### **Draairichting linksom**

Draai de richtingschakelaar linksom [R] voor maximale kracht linksom.

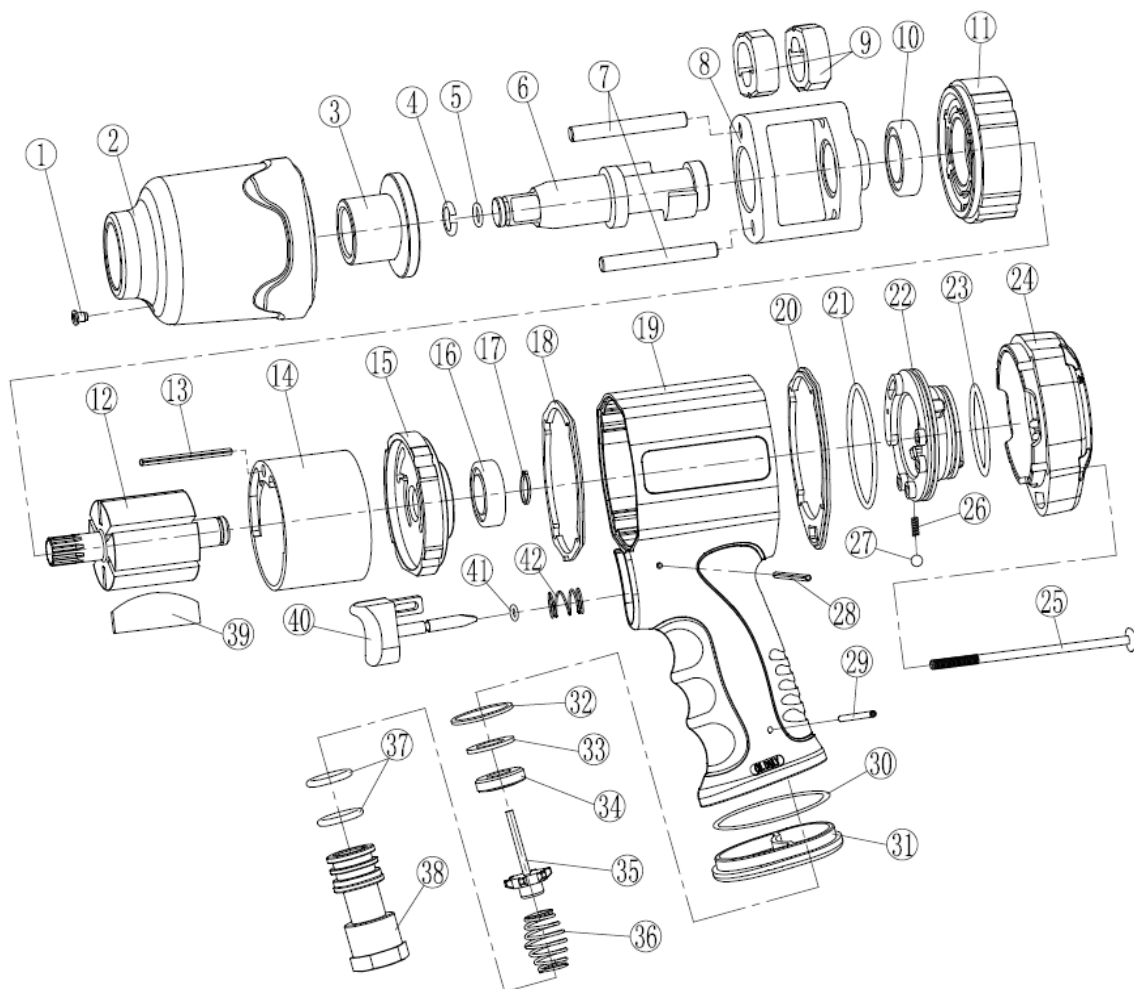


*Gebruik alleen krachtdoppen en hulpstukken die in goede staat verkeren en die special geschikt zijn voor slagmoersleutels.*



*Koppel de luchtslang los voordat doppen en adapters verwisseld worden.*

## 9 Onderdelentekeningen



Nr.	Kit	Omschrijving	Aantal	Nr.	Kit	Omschrijving	Aantal
EG1460-01	A	Druksmeernippel	1	EG1460-25		Dekselschroef	4
EG1460-02	A	Hamerhuis	1	EG1460-26	E	Veer voor stalen kogel	1
EG1460-03	A	Bus	1	EG1460-27	E	Stalen kogel	1
EG1460-04	B	Houder	1	EG1460-28	D	Pen 2.5x2.4	1
EG1460-05	B	O-ring	1	EG1460-29	D	Stift 2.5x30	1
EG1460-06	B	Aambeeld	1	EG1460-30	D	O-ring 3x1	1
EG1460-07	B	Hamerpen	2	EG1460-31	D	Uitlaatkeerplaat	1
EG1460-08	B	Hamerframe	1	EG1460-32	D	Sluitring	1
EG1460-09	B	Hamerkop	2	EG1460A-33	D	O-ring	1
EG1460-10	C	Voorste cilinderplaatlager	1	EG1460A-34	D	Smookklep	1
EG1460-11	C	Voorste cilinderplaat	1	EG1460A-35	D	Plugdop	1
EG1460-12	C	Rotor	1	EG1460A-36	D	Plug	1
EG1460-13	C	Luchtcilinderpin	1	EG1460A-37	D	O-ring	2
EG1460-14	C	Luchtcilinder	1	EG1460A-38	D	Luchtinlaat	1
EG1460-15	C	Achterste cilinderplaat	1	EG1460A-39	D	Rotorblad	6
EG1460-16	C	Achterste cilinderplaatlager	1	EG1460A-40	C	Startknop	1
EG1460-17	D	Pakking	1	EG1460A-41	D	O-ring 3x1	1
EG1460-18	A	Sluitring voorste afdichting	1	EG1460A-42	D	Veer	1
EG1460-19	D	Behuizing	1	EG1460-NS-A		Hamerhuiskit	1
EG1460-20	E	Sluitring achterste afdichting	1	EG1460-NS-B		Aambeeldkit	1
EG1460-21	E	O-ring	1	EG1460-NS-C		Cilinderkit	1
EG1460-22	E	Omkeerschakelaar	1	EG1460-NS-D		Behuizingskit	1
EG1460-23	E	O-ring	1	EG1460-NS-E		Kit achterste deksel	1
EG1460-24	E	Eindkap	1				



## EG-VERKLARING VAN OVEREENSTEMMING

**Wij; Harrems Tools B.V.**  
**Labradordreef 6**  
**3565 AN Utrecht**  
**Nederland**

Verklaren hierbij, onder eigen verantwoordelijkheid, dat het product:

Type Nr. EG1460A                      Slagmoersleutel 1/2"

Waarop deze verklaring betrekking heeft, in overeenstemming is met de volgende standaard(s) of andere richtlijnen volgens de bepaling van de machinerichtlijn **2006/42/EC**:

ISO 11148-6:2012

Plaats, land en datum;

Utrecht, Nederland, 01-01-2017

Handtekening

T. Fennema



.....

Harrems Tools B.V.  
Labradordreef 6  
3565 AN Utrecht  
Nederland

Telefoon: +31 (0)30-265 03 21  
Fax: +31 (0)30-262 64 24