

GBC017

Voor GB50

NOCO BOOST[®] XL[™] BESCHERMENDE KOFFER



ROBUUUSTE OPBERGKOFFER

Exclusief ontworpen en vervaardigd voor Boost UltraSafe[®] snelstarters.

De GBC017 is een lichtgewicht, duurzame en robuuste beschermende EVA-koffer met een speciale halfstijve buitenkant met ritssluitingen en versterkt handvat. De met rubberachtige EVA-buitenkant biedt bescherming tegen vocht, stoten, stof en andere omgevingsfactoren. De bijhorende NOCO[®] startbooster, de GB50, past perfect in de voorgevormde binnenkant die uitstekende bescherming biedt.



De lichtgewicht en duurzame voorgevormde buitenkant is vervaardigd van thermogevormd EVA en is afgewerkt met een waterafstotende, rubberachtige laag.

Heavy-duty omgekeerd spiraalvormige rits met ingebouwde versterkte handgreep en speciaal gevormd trekklipje.



Het Boost-inzetstuk is een voorgevormd en gevoerd met zachte zwarte gemêleerde stof voor een stevige pasvorm.

Versterkte zijvakken voor het veilig bewaren van klemmen, verlengstukken of andere accessoires.



NOCO
30339 Diamond Parkway, #102
Glenwillow, OH 44139 | USA
1.800.456.6626

no.co

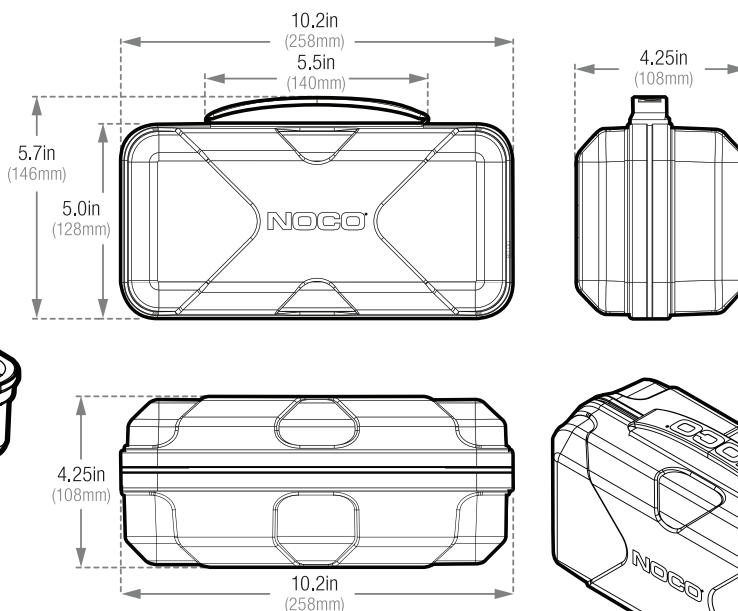
NOCO[®]

GBC017

Zijvak voor klemmen en accessoires

Geschikt voor GB50 BOOST XL™

*Boost en accessoires niet inbegrepen



Retailverpakking:

Afmetingen: 10.2" x 5.7"x4.25"
Gewicht: 0.9 pond
UPC: 0-46221-18016-9

Binnendoos:

Afmetingen: 10.5" x 6.3" x 4.9"
Gewicht: 1.0 pond

Hoofddoos:

Afmetingen: 19.5" x 10.5" x 8.5"
Gewicht: 7.25 pond
Hoeveelheid: 6
UCC: 10046221180166

Eenheden per pallet:

324 Eenheden

NOCO
30339 Diamond Parkway, #102
Glenwillow, OH 44139 | USA
1.800.456.6626

no.co

NOCO®