



WERKLAMP LED

FLOODLIGHT LED

Gebruiksaanwijzing



1524223 - 25 - 27

Gebruiksaanwijzing / installatiehandleiding en specificaties

Operation/installation manual and specifications

NL | LED Schijnwerper Instructie

Attentie: Lees de volgende instructies zorgvuldig om ervoor te zorgen dat de montage op de juiste manier wordt uitgevoerd. Deze instructies moeten goed worden bewaard voor toekomstig gebruik.

I .Hoofdgegevens

Type:	Nominaal vermogen:	Voedingsstroom:	Vermogens factor:	Beschermings schild:	Gewicht:	Maximaal geprojecteerd oppervlak:	Afmetingen:	Opmerking:
1524223	10W	Max.60 mA	> 0.5	98.4*77.4*4mm	0.469kg	204.6cm ²	124*59*165mm	Electrische schokbeschermingsklasse: I Beschermingsklasse buitenverlichting: IP65 Montagehoogte: <3m Universeel voor bedieningspositie
1524225	30W	Max.130 mA	> 0.9	172.8*132.8*4mm	0.79kg	439.8cm ²	199*58.5*221mm	
1524227	50W	Max.220 mA	> 0.9	202.4*154.4*4mm	1.011kg	562.2cm ²	229*60.5*245.5mm	

II .Veiligheidsinstructies

1. Controleer voor montage en onderhoud of de elektrische voeding is uitgeschakeld om elektrische schokken te voorkomen.
2. De lamp moet geaard zijn.
3. De voedingskabel moet VDE-gecertificeerd H05RN 3x1.0mm² of H07RN-F 3x1.0mm² waterdichte kabel zijn.
4. De lamp kan worden gemonteerd op normaal ontvlambare oppervlakken.
5. De externe flexibele kabel of het snoer van dit armatuur kan niet worden vervangen. Bij beschadiging van het snoer moet de armatuur worden vernietigd.

III . Montage

1. Schakel de stroom uit. (zie Fig 01)
2. Bepaal de montageplaats en markeer de muur. (zie Fig 02.1)
3. Boor gaten met een elektrische boor op de gemarkeerde plaatsen. (zie Fig 02.2)
4. Pluggen in de wandmontagegaten met meegeleverde plastic uitbreiding (zie Fig 02.3).
5. Gebruik het gereedschap om de meegeleverde schroeven, platte ringen en bevestigingsbeugels op de bevestigingsgaten te bevestigen. (zie Fig 02.4)
6. Draai de schroeven op de bevestigingsbeugel vast met gereedschap. (zie Fig 02.5)
7. De stekker wordt aangesloten op het stopcontact. (zie Fig 02.6)
8. Schakel de stroom in voor gebruik. (zie Fig.03)

IV. Bediening

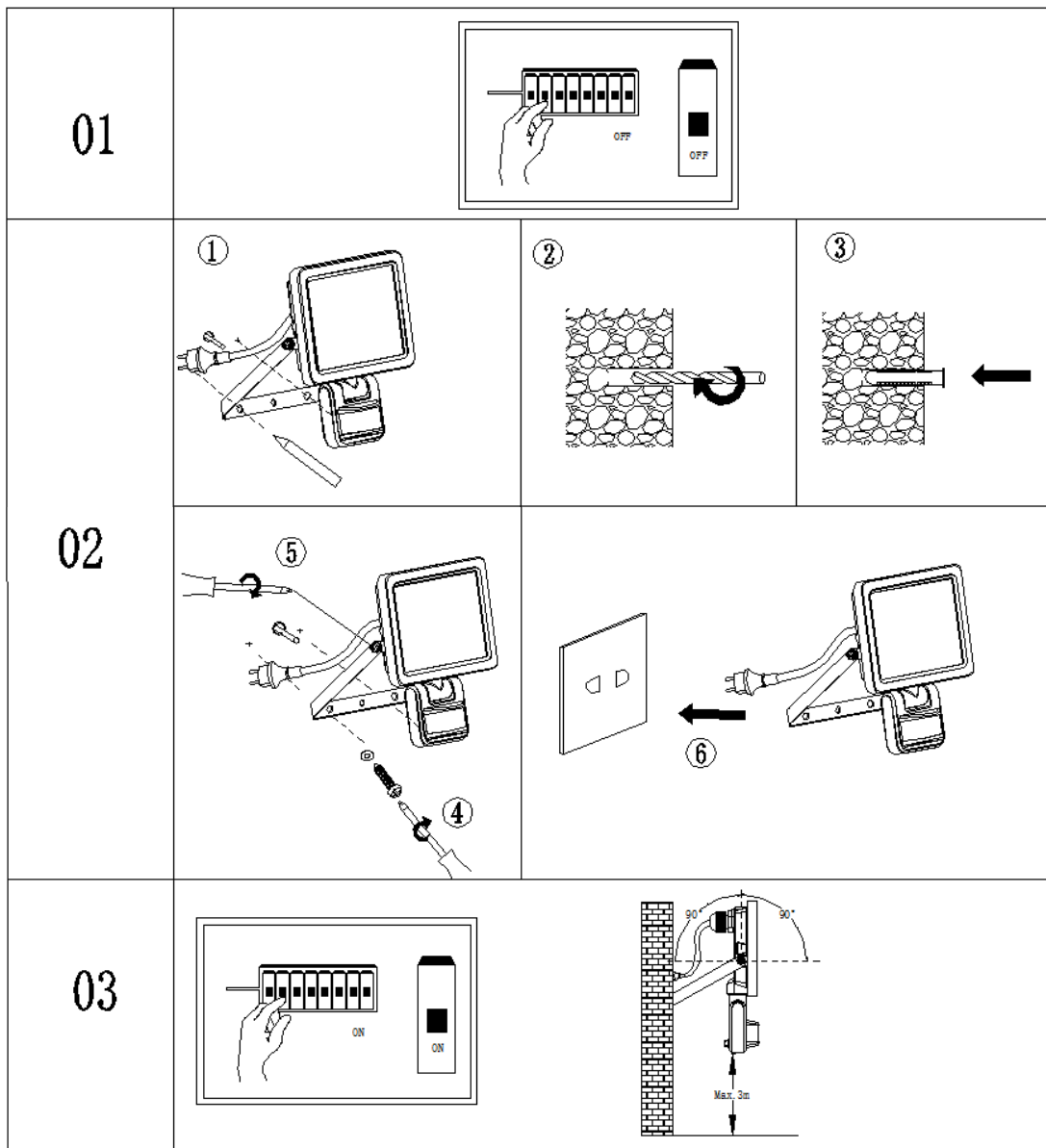
1. De lamp is alleen geschikt voor montage aan de muur. De montagehoogte moet minder dan 3m zijn. (zie Fig. 03)
2. De lamp kan 90° naar beneden en 90° naar boven worden gekanteld. (zie Fig. 03)
3. De sensor kan 75 graden naar links en rechts worden gedraaid, 70 graden naar voren en 90 graden naar achteren. (zie Fig. 04)
4. Het product is uitgerust met een bewegingssensor met een detectiehoek van 180° en een maximale detectieafstand van 12m.
5. De infrarooddetector is uitgerust met drie regelknoppen. (zie Fig. 06)

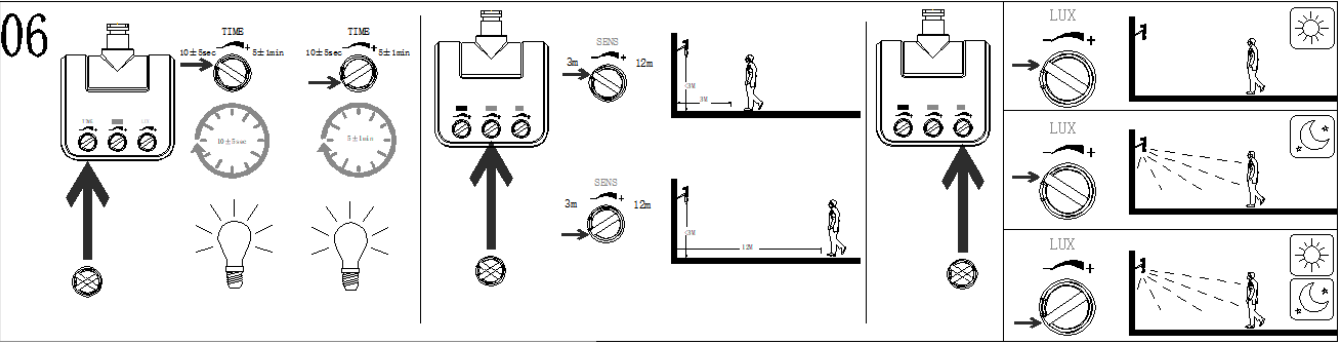
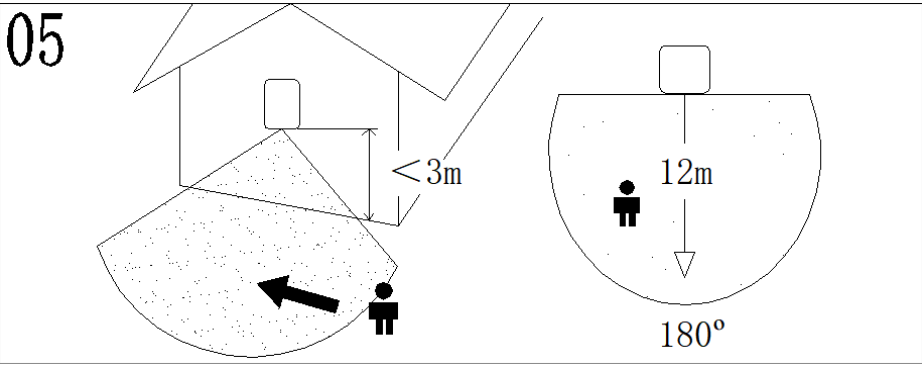
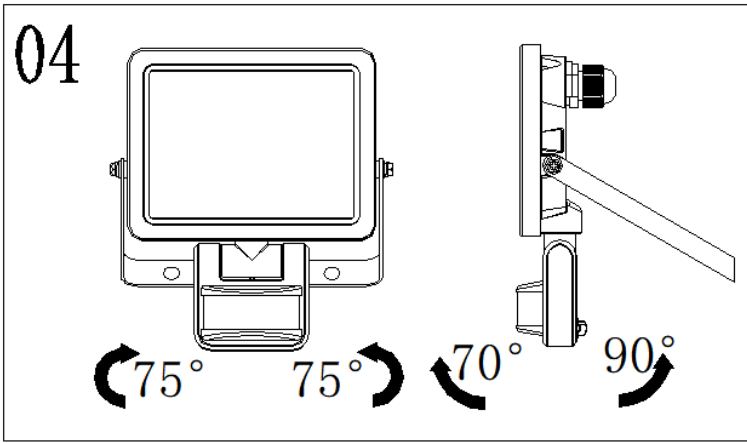
Tijdsinstelling:

Met deze regelaar kunt u een inschakeltijd kiezen tussen ongeveer 10±5 seconden en 5±1 minuten nadat de laatste beweging werd gedetecteerd. Door de TIME-regelaar met de klok mee te draaien wordt de tijdsperiode verlaagd, door hem tegen de klok in te draaien wordt hij verhoogd.

Daglichtregeling:

De lichtinstelling bepaalt vanaf welk helderheidsniveau de sensor de schijnwerper inschakelt. De stand (zonnelymbol) geeft aan dat de sensor overdag en 's nachts werkt, in de stand (maansymbol) werkt de sensor alleen 's nachts. Om de sensor in te stellen, wacht u tot de gewenste omgevingshelderheid volledig is bereikt.





EN | LED Floodlight Instruction

Attention: Please read the following instructions carefully to ensure that mounting operation will be carried out in the right way .These instructions should be properly preserved for future reference.

I .Main construction Data

Type:	Rated Power :	Supply Current	Power factor	protective shield	Weight	Maximum projected area	Dimensions	Remark:
1524223	10W	Max.60 mA	> 0.5	98.4*77.4*4mm	0.469kg	204.6cm ²	124*59*165mm	Electric shock protection class: I External light protection class: IP65 Rated voltage: 220-240V~ 50/60Hz Mounting height:<3m Universal for operating position.
1524225	30W	Max.130 mA	> 0.9	172.8*132.8*4mm	0.79kg	439.8cm ²	199*58.5*221mm	
1524227	50W	Max.220 mA	> 0.9	202.4*154.4*4mm	1.011kg	562.2cm ²	229*60.5*245.5mm	

II .Safety instructions

1. Before mounting and maintenance please make sure that the electrical supply has been switched off to avoid electric shock.
2. The lamp must be earthed.
3. The power cord should be VDE-certified H05RN 3x1.0mm² or H07RN-F 3x1.0mm² waterproof cable.
- 4.The lamp can be mounted on normally flammable surfaces.
- 5.The external flexible cable or cord of this luminaire cannot be replaced. If the cord is damaged, the luminaire shall be destroyed.

III . Assembly

- 1.Turn off the power. (see Fig 01)
- 2.Determine the installation location and mark the wall. (see Fig 02.1)
3. Drill holes with an electric drill at the marked locations.(see Fig 02.2)
4. Plugs into wall mounting holes with included plastic expansion. (see Fig 02.3)
5. Use the tool to fasten the included screws, flat washers and fixing brackets to the mounting holes.(see Fig 02.4)
- 6.Tighten the screws on the mounting bracket with a tool.(see Fig 02.5)
7. The plug is connected to the power socket.(see Fig 02.6)
8. Switch on the power for use.(see Fig.03)

IV .Operation

1. The lamp is only suitable for mounting on the wall.The installation height must be less than 3m.(see Fig. 03)
2. The lamp can be tilted down 90° and upward 90°.(see Fig. 03)
3. The sensor can be rotated 75 degrees left and right, 70 degrees forward, and 90 degrees backward.(see Fig. 04)
4. The product is equipped with motion sensor which the detection angle is 180° and the max detection distance is 12m.(see Fig.05)
5. The infrared detector is equipped with three adjusting knobs.(see Fig.06)
 - Time adjustment:
Using this controller,you can select any switch-on time between approx.10±5 seconds and 5±1 minutes after the last motion was detected.Rotating the TIME controlley clockwise decreases the time period,rotating it counterclockwise increases it.
 - Daylight adjustment:
The light adjustment determines from what brightness level the sensor will switch on the floodlight. The(sun symbol)position indicates that the sensor works by day and at night,in the(moon symbol)position,the sensor will only work at night.To adjust the sensor,wait until the desired ambient brightness is reached.Completely rotate the light adjustment controller to the(moon)symbol.Slowly rotate the controller in the direction of the (sun)symbol until the floodlight is switched on by the motion. The

floodlight will now be activated from the set brightness when a motion is detected.

- **Sensitivity adjustment:**

The sensitivity of the sensor depends on the ambient temperature. The lower the ambient temperature, the greater the sensitivity of the motion detector. The sensor is at its most sensitive when the SENS controller is turned all the way to the (+) direction.

6. Override function:

- 1). Override startup conditions: 2 seconds for on-off - open under power on.
- 2). Override remove conditions: power off for more than 10 seconds or light on for 8 hours.

CAUTION:

The light source of this luminaire is not replaceable, when the light source reaches its end of life the whole luminaire shall be replaced.



This marking indicates that this product should not be disposed with other household wastes throughout the EU. To prevent possible harm to the environment or human health from uncontrolled waste disposal, recycle it responsibly to promote the sustainable reuse of material resources. To return your used device, please use the return and collection systems or contact the retailer where the product was purchased. They can take this product for environmental safe recycling.

Kelfort[®]

F Ferney[®]

P.O. Box 24 • 1700 AA • Heerhugowaard
The Netherlands • Tel +31(0)72 - 576 5000
