

Kelfort[®]

NUMMER 1

IN BOUWPRODUCTEN

STATIEF PRO

3 METER - TRIPOD PRO

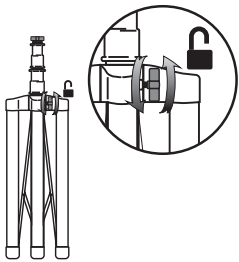


1524342

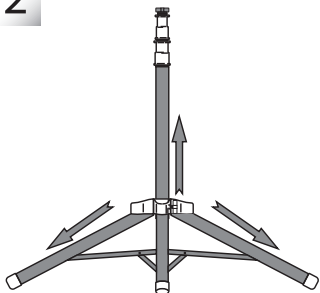
Gebbruiksaanwijzing / installatiehandleiding en specificaties
Operation/installation manual and specifications

Kelfort®

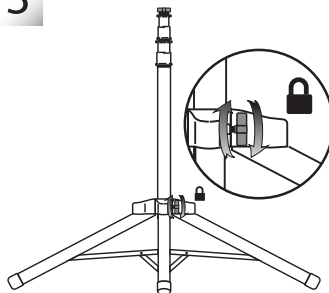
1



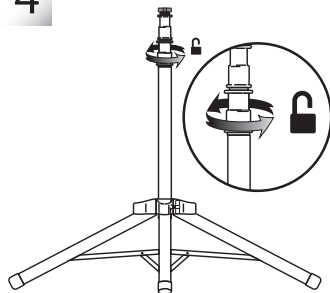
2



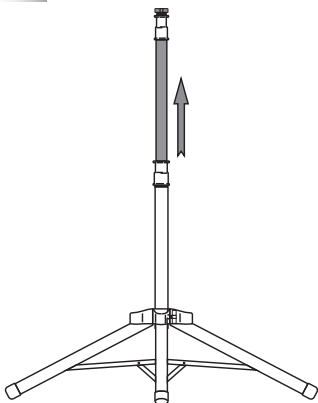
3



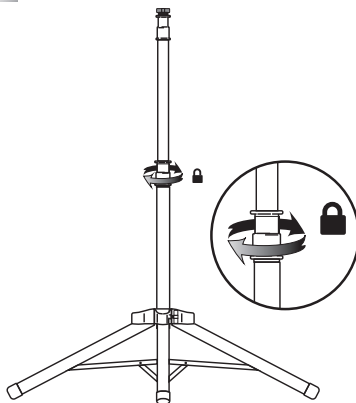
4



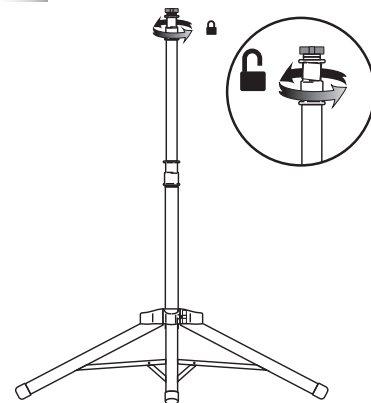
5



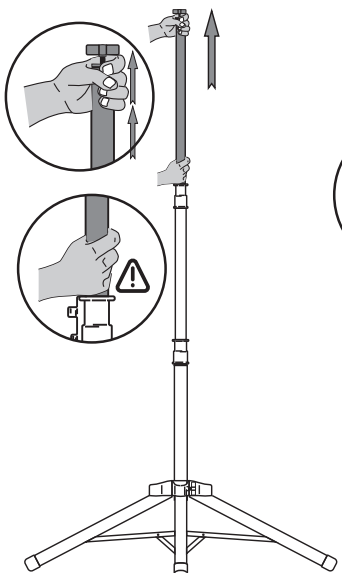
6



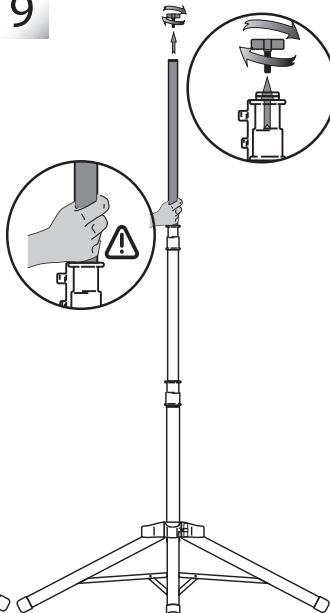
7



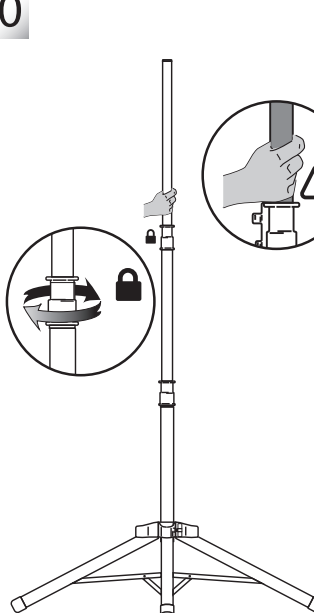
8



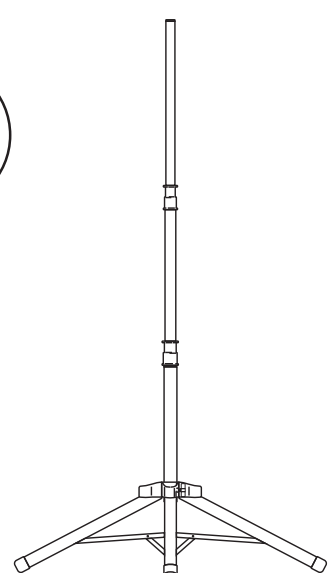
9



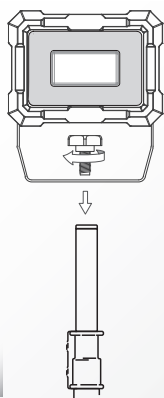
10



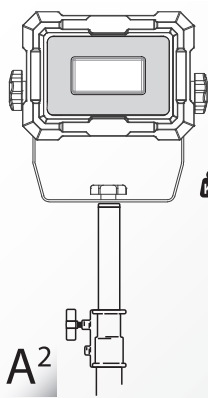
11



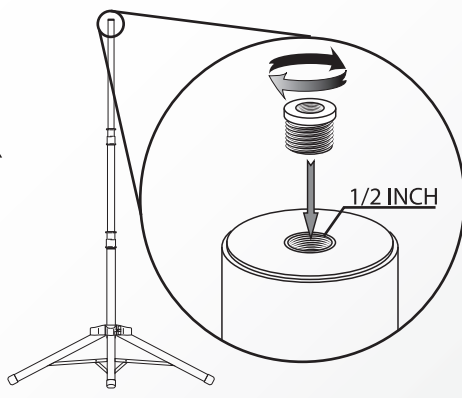
A¹



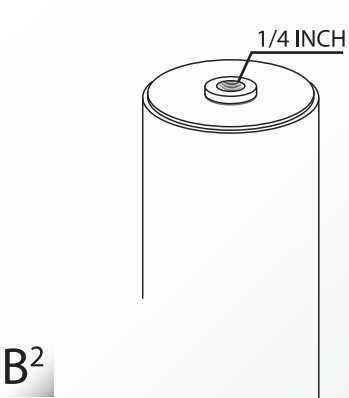
A²



B¹



B²





- NL** Het artikel dient gescheiden van het huishoudelijk afval worden verwijderd. Het artikel moet worden ingeleverd voor recycling in overeenstemming met de lokale milieuvoorschriften voor afvalverwerking. Door een gemarkeerd item te scheiden van huishoudelijk afval, helpt u het volume van afval dat naar verbrandingsovens of stortplaatsen wordt gestuurd, te verminderen en eventuele negatieve gevolgen voor de menselijke gezondheid en het milieu te minimaliseren.
- EN** The item should be disposed of separately from household waste. The item should be handed in for recycling in accordance with local environmental regulations for waste disposal. By separating a marked item from household waste, you will help reduce the volume of waste sent to incinerators or land-fill and minimize any potential negative impact on human health and the environment.
- FR** l'article doit être éliminé séparément des ordures ménagères. L'article doit être remis au recyclage conformément à la réglementation environnementale locale en matière d'élimination des déchets. En séparant un article marqué des déchets ménagers, vous contribuerez à réduire le volume des déchets envoyés dans les incinérateurs ou les décharges et à minimiser tout impact négatif potentiel sur la santé humaine et l'environnement.



- NL** Dit product draagt de CE-Markering, wat bevestigt dat dit product voldoet aan de EU-veiligheids-, gezondheids- en milieubeschermsisen.
- EN** This product carries the CE mark, which confirms that this product meets EU safety, health and environmental protection requirements.
- FR** Ce produit porte la marque CE, qui confirme que ce produit répond aux exigences de l'UE en matière de sécurité, de santé et de protection de l'environnement.

Ferney

P.O. Box 24 • 1700 AA • Heerhugowaard
The Netherlands • Tel +31 (0)72 - 576 5000

Wecycle



WEEE: NL: 6059