



CorePro LEDspot LV

CorePro LED spot ND 7-50W MR16 827 36D

Philips CorePro LED spots zijn perfect geschikt voor spotverlichting en leveren een warm, op halogeen lijkend licht. Philips CorePro LED spots zijn geschikt voor de meeste bestaande armaturen met GU5.3-lamphouders en zijn ontworpen als een renovatievervanger voor halogeenspots. LED-lampen bieden enorme energiebesparingen en minimaliseren de onderhoudskosten.

Product gegevens

Algemene informatie	
Lampvoet	GU5.3 [GU5.3]
RoHS-merkteken	RoHS mark
Nominale levensduur (nom.)	15000 h
Schakelcyclus	50.000X
Technisch type	7-50W
Eisen aan armatuurontwerp	
Kleurcode	827 [CCT van 2700 K]
Bundelhoek (nom.)	36 °
Lichtstroom (nom.)	621 lm
Lichtstroom (opgegeven) (nom.)	621 lm
Lichtsterkte (nom.)	1400 cd
Kleuraanduiding	Warmwit (WW)
Opgegeven bundelbreedte	36 °
Gecorreleerde kleurtemperatuur (nom.)	2700 K
Lichtrendement lamp (opgegeven) (nom.)	88,00 lm/W
Kleurconsistentie	<6
Kleurweergave-index (nom.)	80
Lmf bij einde nominale levensduur (nom.)	70 %
Lichtstroom in conus van 90°	621 lm

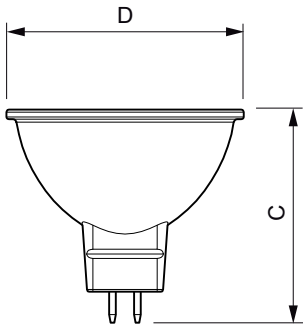
Bedrijfs- en Elektrische gegevens	
Power (Rated) (Nom)	7 W
Lampstroom (nom.)	730 mA
Opstarttijd (nom.)	0,5 s
Opwarmtijd tot 60% lichtopbrengst (nom.)	0,5 s
Power Factor (nom.)	0,8
Spanning (nom.)	12 V
Temperatuur	
T-behuizing maximaal (nom.)	85 °C
Regelsystemen en Dimmers	
Dimbaar	Nee
Goedkeuring en Toepassing	
Energie-efficiëntielabel (EEL)	A+
Geschikt voor accentverlichting	Yes
Energieverbruik kWh/1000 uur	8 kWh
Productgegevens	
Volledige productcode	871869681471000
Productnaam voor bestelling	CorePro LED spot ND 7-50W MR16 827 36D

CorePro LEDspot LV

EAN/UPC - Product	8718696814710
Bestelcode	81471000
Local Code	81471000
Numerator - Aantal per pak	1
Numerator - Dozen per buitendoos	10

Materiaalnr. (12NC)	929001904802
Netto gewicht (per stuk)	0,030 kg

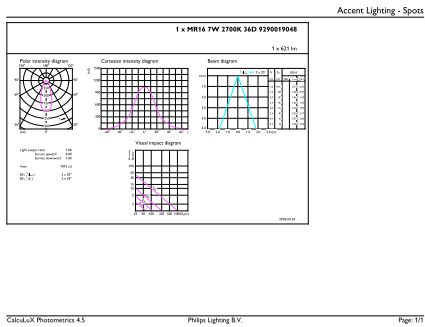
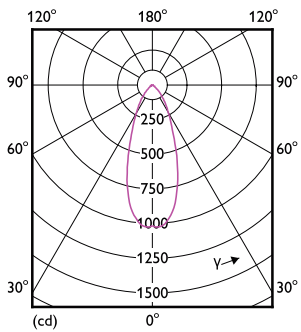
Maatschets



MR16 12V 8W-50W 621lm 36D 2700K GU5.3 ND

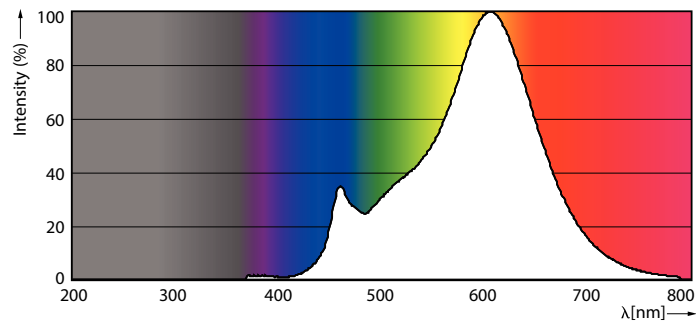
Product	D	C
CorePro LED spot ND 7-50W MR16 827 36D	50,5 mm	45 mm

Fotometrische gegevens



LEDspot Corepro 7-50W GU5.3 MR16 827 36D ND

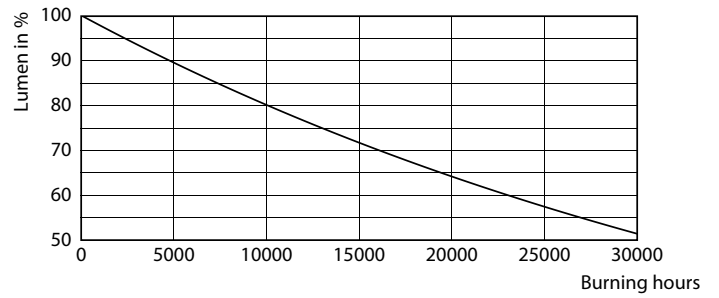
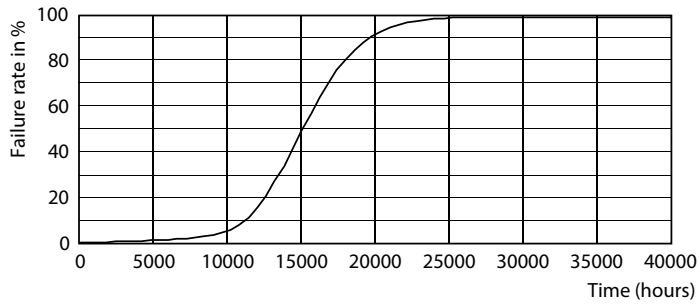
LEDspot Corepro 7-50W GU5.3 MR16 827 36D ND



LEDspot Corepro 7-50W GU5.3 MR16 827 36D ND

CorePro LEDspot LV

Levensduur



LEDspot Corepro 7-50W GU5.3 MR16 827 36D ND

LEDspot Corepro 7-50W GU5.3 MR16 827 36D ND

