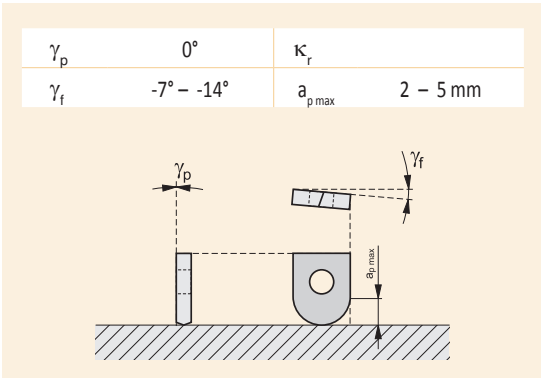


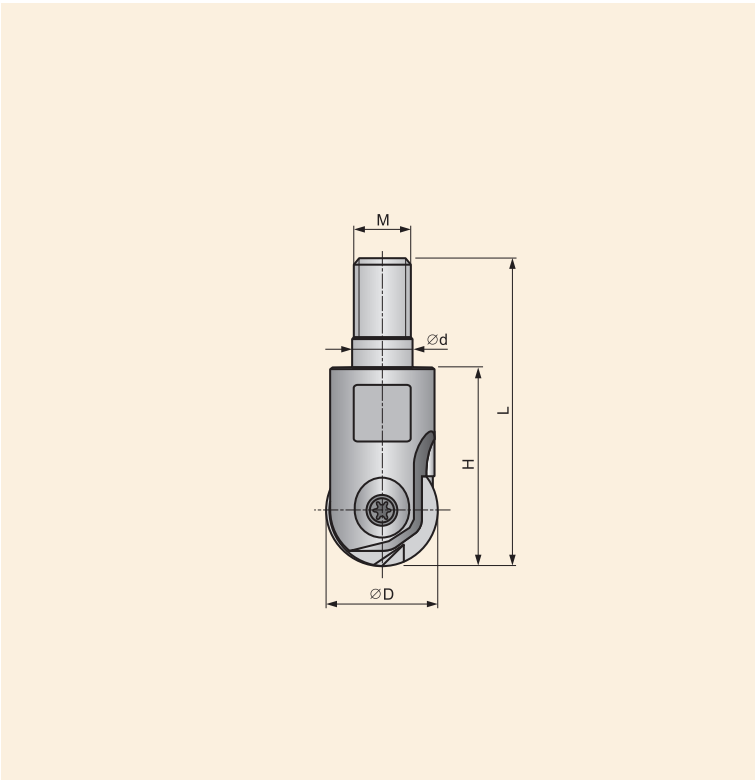
SRC-A



Abmessungen [mm]. / Dimensions [mm].

ISO	Sortiment / Assortment	Abmessungen / Dimensions						WSP Inserts	Kühlung / Cooling	[kg]
		D	d ₁	L	H	d				
08K2R30M06-SRC08-A	○	8	6,5	M6	45	19	RC 08, RC 08-F			
10K2R30M06-SRC10-A	○	10	6,5	M6	45	19	RC 10, RC 10F			
12K2R30M08-SRC12-A	●	12	8,5	M8	48	19	RC 12, RC 12-F			
16K2R35M08-SRC16-A	●	16	8,5	M8	53	35	RC 16, RC 16-F			
20K2R35M10-SRC20-A	●	20	10,5	M10	54	35	RC 20, RC 20-F			

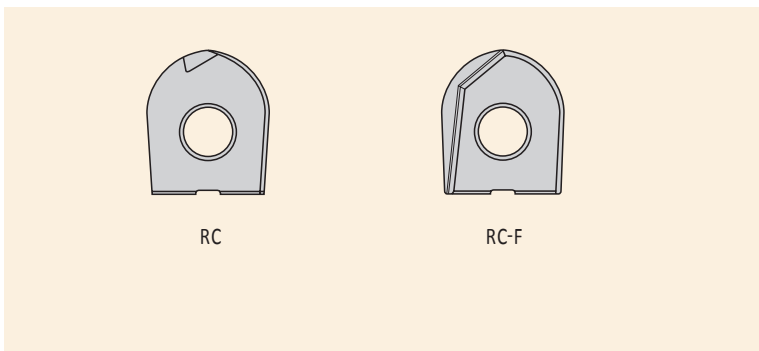
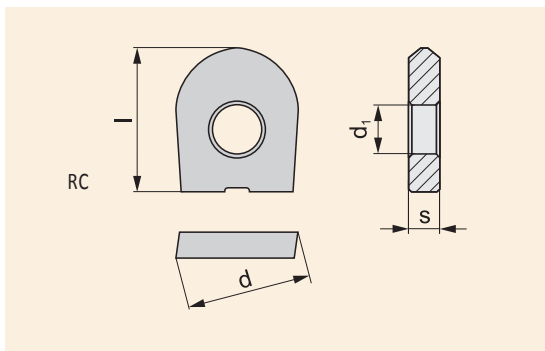
KOPIERFRÄSER BALLNOSE EXCHANGEABLE HEADS



● Lagersortiment / ○ Kein Lagersortiment
● Stocked as standard / ○ Not stocked as standard
Derzeitiges Lagerbestandssortiment ist abhängig von der gültigen Preisliste. / See price list for current availability.

SRC-A

KOPIERFRÄSER BALLNOSE EXCHANGEABLE HEADS



WENDESCHEIDPLATTEN (WSP) / INDEXABLE CUTTING INSERTS

ISO	Materialien / Grades			Abmessungen / Dimensions			
	M8310	7215	7230	d	d ₁	l	s
RC 08	●	●	●	8,000	3,000	9,50	2,00
RC 10	●	●	●	10,000	4,000	11,50	2,50
RC 12	●	●	●	12,000	5,000	12,00	2,50
RC 16	●	●	●	16,000	5,000	14,00	3,00
RC 20	●	●	●	20,000	5,000	16,00	3,00
RC 08-F		●		8,000	3,000	9,50	2,00
RC 10-F		●	○	10,000	4,000	11,50	2,50
RC 12-F		●	○	12,000	5,000	12,00	2,50
RC 16-F		●	●	16,000	5,000	14,00	3,00
RC 20-F		●	●	20,000	5,000	16,00	3,00

ERSATZTEILE / SPARE PARTS

*) Empfohlene Torxschraube – siehe Seite / For screw torques see pages: 394 – 397.

Ø Fräser Ø Cutter	Spannschraube* Clamping screw*	Schraubendreher Screwdriver
8	CS 3007-T08P	SDR T08P
10	CS 4008-T15P	SDR T15P
12	CS 5009-T20P	SDR T20P
16	CS 5013-T20P	SDR T20P
20	CS 5015-T20P	SDR T20P



● Lagersortiment / ○ Kein Lagersortiment
● Stocked as standard / ○ Not stocked as standard
Derzeitiges Lagerbestandssortiment ist abhängig von der gültigen Preisliste. / See price list for current availability.

PLANFRÄSER
FACE MILLING CUTTERS

ECKFRÄSER
SHOULDER END MILLING CUTTERS

WALZENSTIRNFRÄSER/SCHIEBENFRÄSER
SQUARE SHOULDER/SLOT MILLING CUTTERS

KOPIERFRÄSER
COPY MILLING CUTTERS

FRÄSER FÜR SPEZ. ANWENDUNGEN
CUTTERS FOR SPECIAL APPLICATION

WENDESCHEIDPLATTEN
INDEXABLE INSERTS