



<u>Bestelcode</u>	<u>Info</u>	<u>Foto</u>	<u>Verpakking</u>
PGKITTRANSP	<p>Transparante silicone voor waterdichte en kleurloze afdichting</p> <p>310 ml</p>		1 doos = 12 tubes
NEFOAMSTRIP20	<p>PE mousseband voor uitzettingsvoeg</p> <p>20 m x 10 mm</p>		1 blister = 20 m



De Pergo Aqua Sealant is een professionele, watervaste, transparante én elastische een-component silicone.

- Ideaal voor het waterdicht sealen van voegen tussen plinten en muren, langs muren, trappen, radiatorbuizen, ...
- Perfect voor het waterdicht afkitten van profielen.
- Excellente oplossing voor het waterdicht afkitten van laminaat (bv. sensation-gamma) maar ook vinyl (goede adhesie).
 - Algemeen: hechting op Pergo laminaat, vinyl en parket, aluminium (profielen), MDF, melamine en PVC.
 - UV-resistent: behoudt de adhesie en consistentie onder invloed van UV – licht.

Eigenschappen:

Permanente elasticiteit, eenvoudig aan te brengen, waterresistent, neutraal, zonder uitgesproken geur, niet-corrosief.
 Vorstvrij: bestand tegen temperaturen tussen -60° en +180°C.

Verbruik: 12 m/tube (gemiddeld gebruik).

Technical Data Sheet

AQUA SEALANT – FOAM STRIP

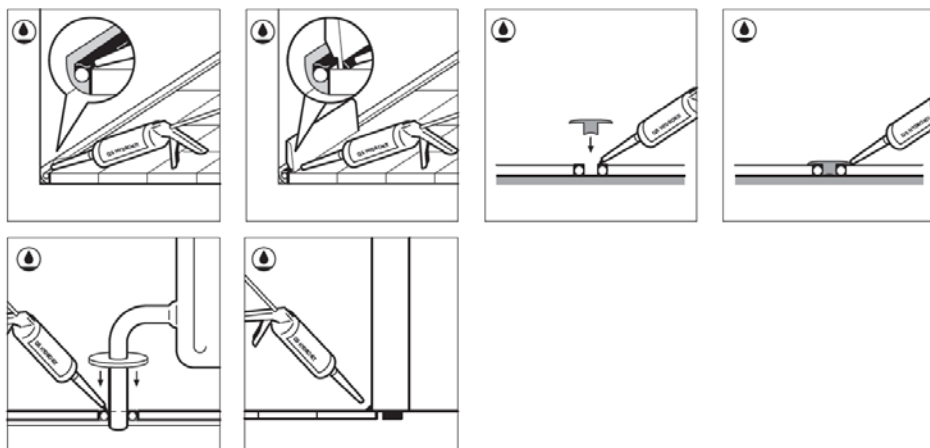
Instructies:

- Breng Pergo Aqua Sealant aan met een spuitpistool op een schoon, droog, stof- en vetvrij oppervlak en wrijf die vervolgens open met een plamuurmesje.
- Pergo Aqua Sealant wordt bij voorkeur bij temperatuur tussen +5°C en +30°C aangebracht.
- Maximum uitzetting van 25%.

Houdbaarheid

Min. houdbaarheid: 15 maanden na productiedatum (zie hiervoor batch code) – indien ongeopend bewaard op een koele droge plaats.

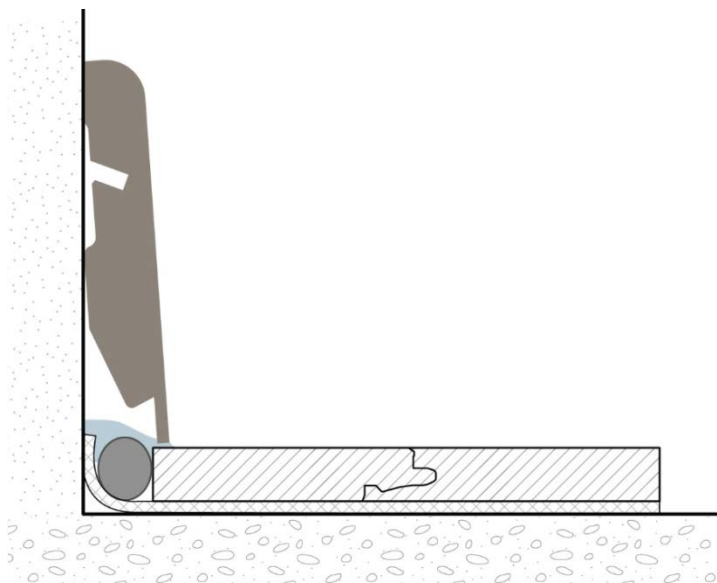
💡 Meer info: www.pergo.com.



💡 Tip:

Een volledig waterdichte plintafdichting kan bereikt worden door de PE mousseband te gebruiken (NEFOAMSTRIP20):

- Installeer de ondervloer met opstaande flap onder de plint.
- Gebruik de mousseband om de uitzettingsvoeg op te vullen en overvloedig gebruik van de Aqua Sealant te vermijden.
- Onze plinten zijn onderaan afgewerkt met een waterafstotende coating.

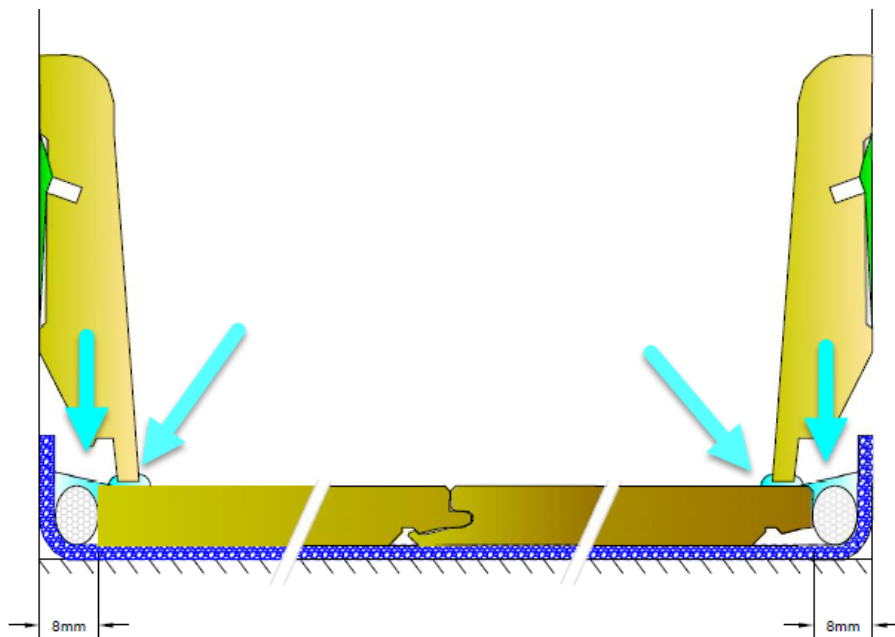


Toepassingen

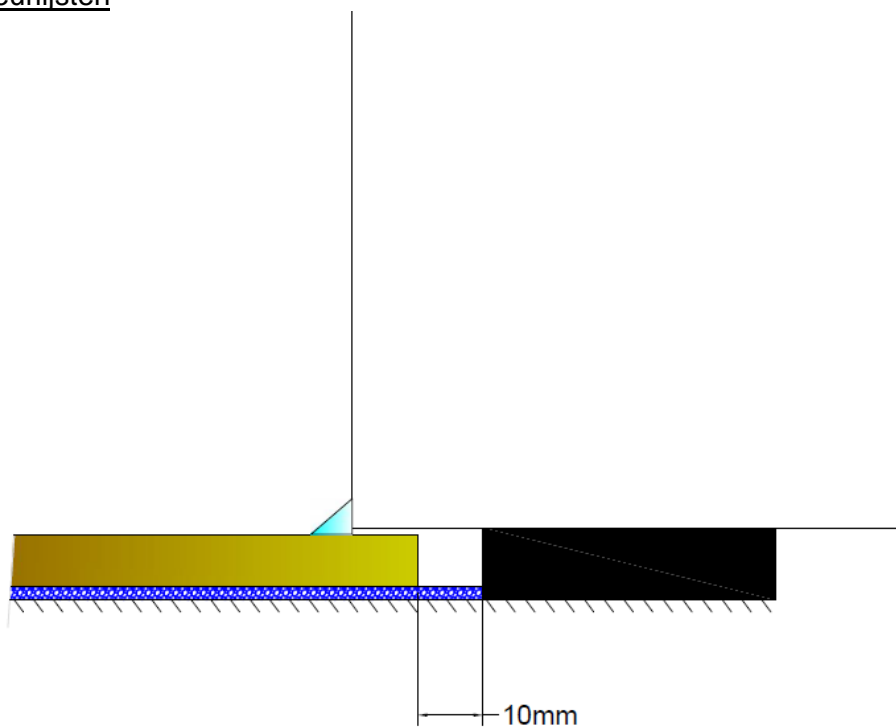
Naast de boven vermelde toepassingen kan de Aqua Sealant ook gebruikt worden voor het waterdicht sealen van plinten.

💡 Aqua Sealant wordt hier aangeduid in **blauw**.

Plinten

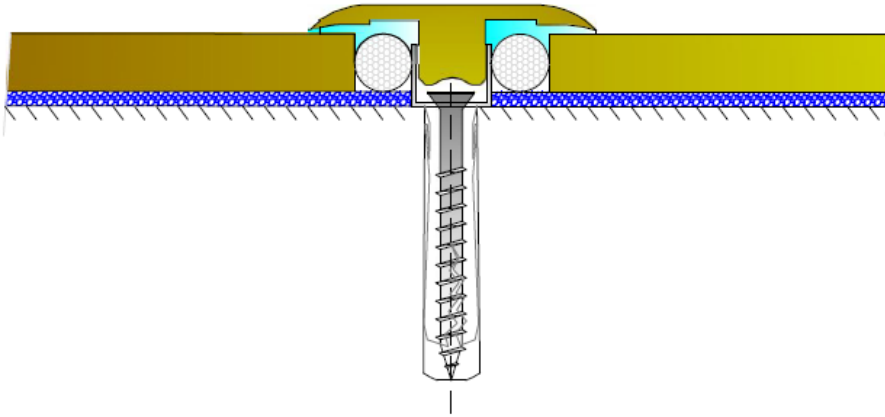


Deurlijsten

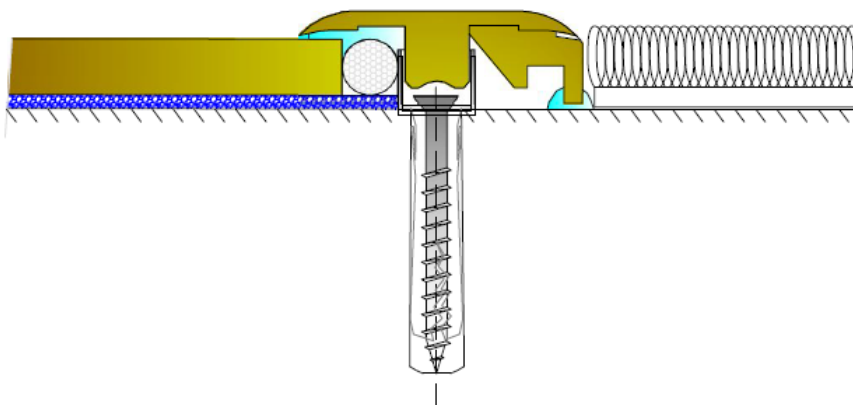


5-in-1

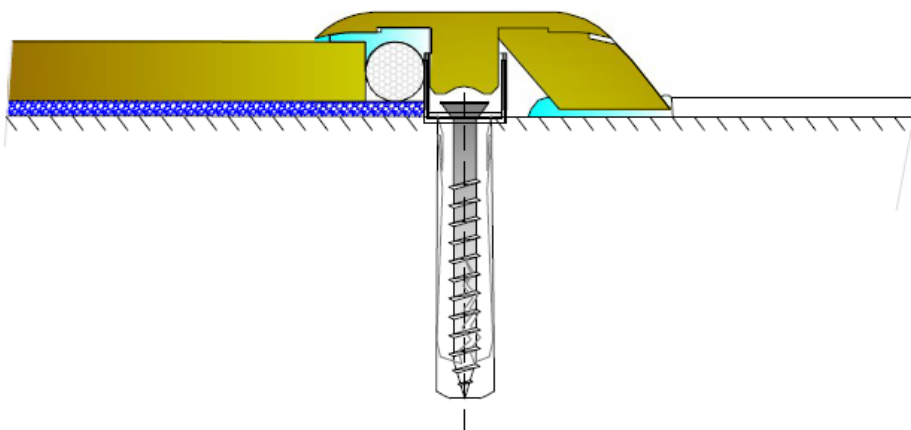
1. Overgangprofiel

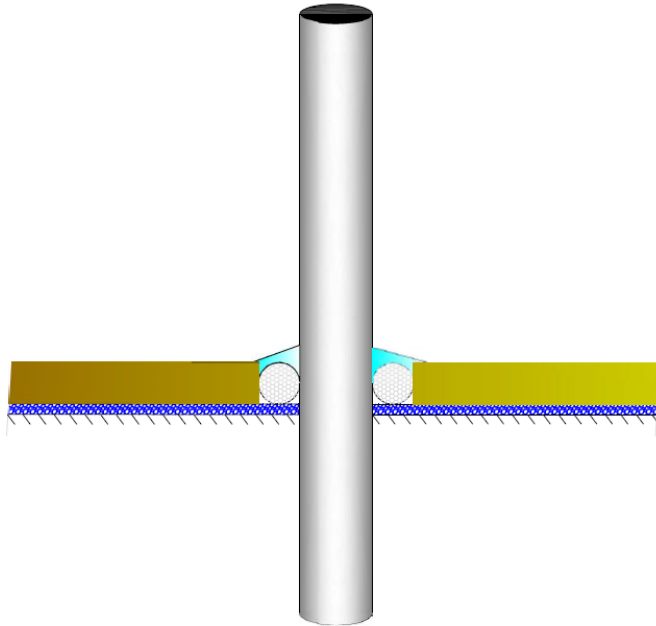


2. Eindprofiel



3. Aanpassingsprofiel



Radiatorbuis zonder rozetRadiatorbuis met rozet