

Gebruikershandleiding

Pneumatische knabbelschaar

EG175HY



Eagle
PROFESSIONAL[®]

CE

Beste Klant,

Hartelijk dank voor het vertrouwen dat u toont met de aankoop van uw nieuwe Eagle luchtgereedschap. Elk Eagle luchtgereedschap is uitgebreid getest en ondergaat een diepgaande kwaliteitscontrole. Lees de gebruiks- en onderhoudsinstructies goed door, om een zo lang mogelijke levensduur te bereiken.

Inhoudsopgave

1 Verklaring van symbolen.....	2
2 Conformiteitsverklaring	2
3 Veiligheidsinstructies.....	2
4 Toepassing	3
5 Installatie.....	4
6 Onderhoudsinstructies	4
7 Bedieningsinstructies	5
8 Specificaties.....	6
9 Onderdelentekening.....	7

1 Verklaring van symbolen

In deze handleiding worden de volgende symbolen gebruikt:



Lees de gebruikershandleiding aandachtig



Draag oog en gehoorsbescherming



Draag werkhandschoenen



Draag een stofmasker



Extra aandacht voor belangrijke instructies of waarschuwingen

2 Conformiteitsverklaring

Onder eigen verantwoordelijkheid, verklaren wij hierbij dat dit product voldoet aan de op laatste pagina genoemde normen.

3 Veiligheidsinstructies



Lees de gebruikershandleiding aandachtig voordat dit luchtgereedschap gebruikt wordt. Bewaar alle documenten op een veilige plaats en geef ze door aan andere gebruikers.

Gebruik dit luchtgereedschap alleen op de manier waarvoor dit bedoeld is. Het aanbrengen van wijzigingen aan het product is streng verboden en kan leiden tot ernstige verwondingen.

Bescherming



1



2



3

Draag altijd:

- (1) werkhandschoenen
- (2) oogbescherming, gehoorsbescherming
- (3) een stofmasker.

Het werken met luchtgereedschap is gevaarlijk en kan verwondingen tot gevolg hebben, veroorzaakt door:

- Loskomende deeltjes en stof.
- Snijden.
- Gehoorschade door te lange blootstelling aan lawaai.
- Rondslaan van luchtslangen door slechte verbindingen of beschadigde slangen.

Waarschuwingen



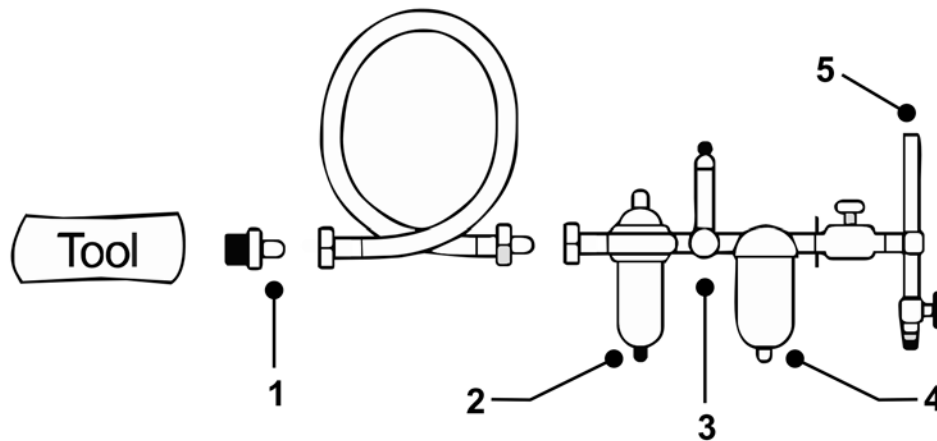
- Gebruik dit gereedschap nooit in mogelijk explosieve omgevingen.
- Laat luchtgereedschap nooit in contact komen met elektriciteitsbronnen.
- Voorkom het onbedoeld aanzetten van het gereedschap.
- Laat de start/stop hendel los in geval van onderbreking van de luchttoevoer.
- Koppel de luchtslang los voor het instellen van het gereedschap of het verwisselen van accessoires.
- Houd luchtgereedschap uit de buurt van kinderen.

- Houd het gereedschap altijd schoon en droog.
- Houd de werkomgeving altijd schoon, voldoende geventileerd en goed verlicht.
- Reparaties mogen alleen uitgevoerd worden door bevoegd personeel.

4 Toepassing

Dit gereedschap is bedoeld voor het knippen van vormen en afronden van metalen of aluminium plaatwerk.

5 Installatie



1. Snelkoppeling
2. Automatische smering
3. Drukregelaar

4. Waterafscheider
5. Lucht toevoer

Aansluiten

Gebruik alleen goede kwaliteit luchtslangen en koppelingen.

Werkdruk

Gebruik een werkdruk van 6,0 bar met een goedwerkende luchtdroger.

Het toepassen van een hogere werkdruk kan leiden tot een verkorte levensduur van het gereedschap door een te hoog toerental.

Smering

Gebruik altijd een automatische smering die afgesteld is op 2 druppels/min. Indien er geen automatische smering aanwezig is, moet handmatig gesmeerd worden met 1 – 2 druppels olie (SAE 10) via de luchtinlaat van het luchtgereedschap.



Koppel de luchtslang los voordat het gereedschap handmatig gesmeerd wordt.

6 Onderhoudsinstructies



Koppel het luchtgereedschap los voordat onderhoud uitgevoerd wordt.

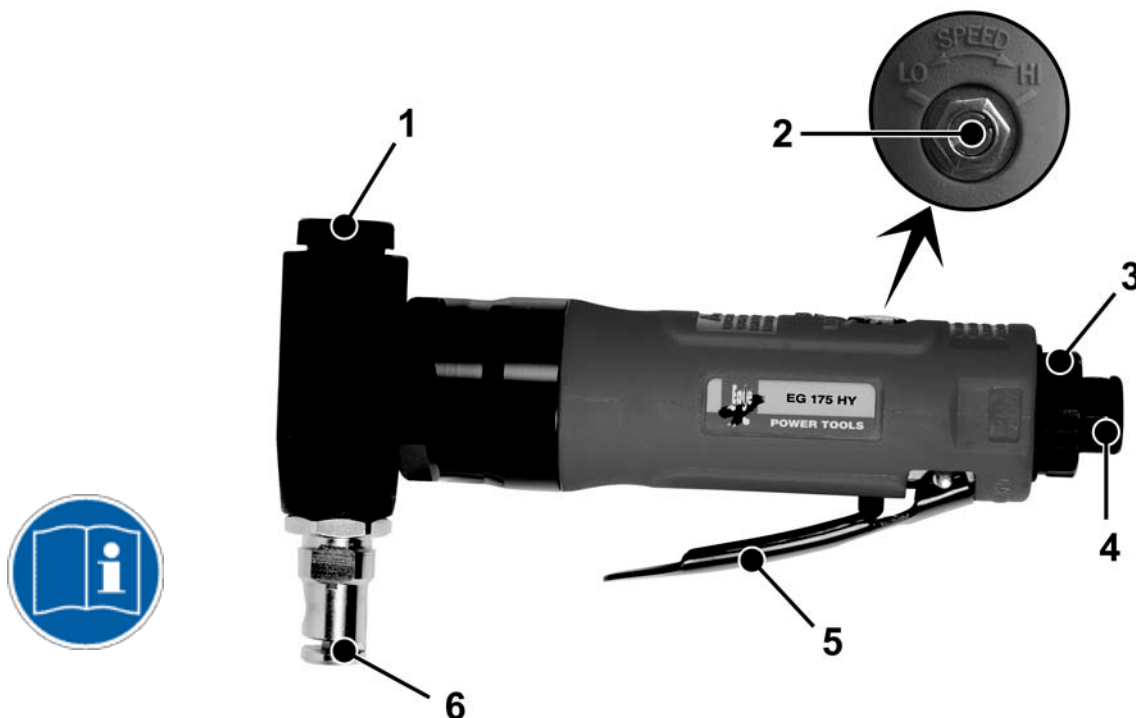
Smeer dagelijks. Gebruik alleen door de fabrikant voorgeschreven smeermiddelen (SAE 10). Smeer het gereedschap via de luchtinlaat en laat het even draaien, voordat het gereedschap opgeborgen wordt.

Indien het gereedschap dagelijks gebruikt wordt, dient het gereedschap elke 3 maanden grondig geïnspecteerd te worden.

Indien het gereedschap dagelijks gebruikt wordt, dient het mechanisme elke week gesmeerd te worden met smeervet via de smeerdeksel.

Gebruik alleen originele onderdelen, die leverbaar zijn via uw distributeur.

7 Bedieningsinstructies



1. Smeerdeksel
2. Toerentalregelaar
3. Luchtuitlaat

4. Luchtinlaat
5. Start/stop hendel
6. Knabbelopening

Controleer of de werkdruk correct ingesteld staat, volgens in de specificaties genoemde werkdruk.

Toerental instellen

Verdraai de toerentalregelaar met een schroevendraaier tot het gewenste toerental.

Richting van de uitstromende lucht veranderen

Verdraai de luchtuitlaat om de richting van de uitstromende lucht te wijzigen. De uitlaat kan 360° gedraaid worden.

Plaatwerk knippen

Plaats het plaatwerk in de knabbelopening.

Druk de start/stop hendel langzaam in. Het gereedschap begint te knabbelen.

Geleid de knabbelschaar voorzichtig door het plaatwerk.



Gebruik alleen metalen en aluminium plaatwerk met een dikte binnen de capaciteit van dit gereedschap.

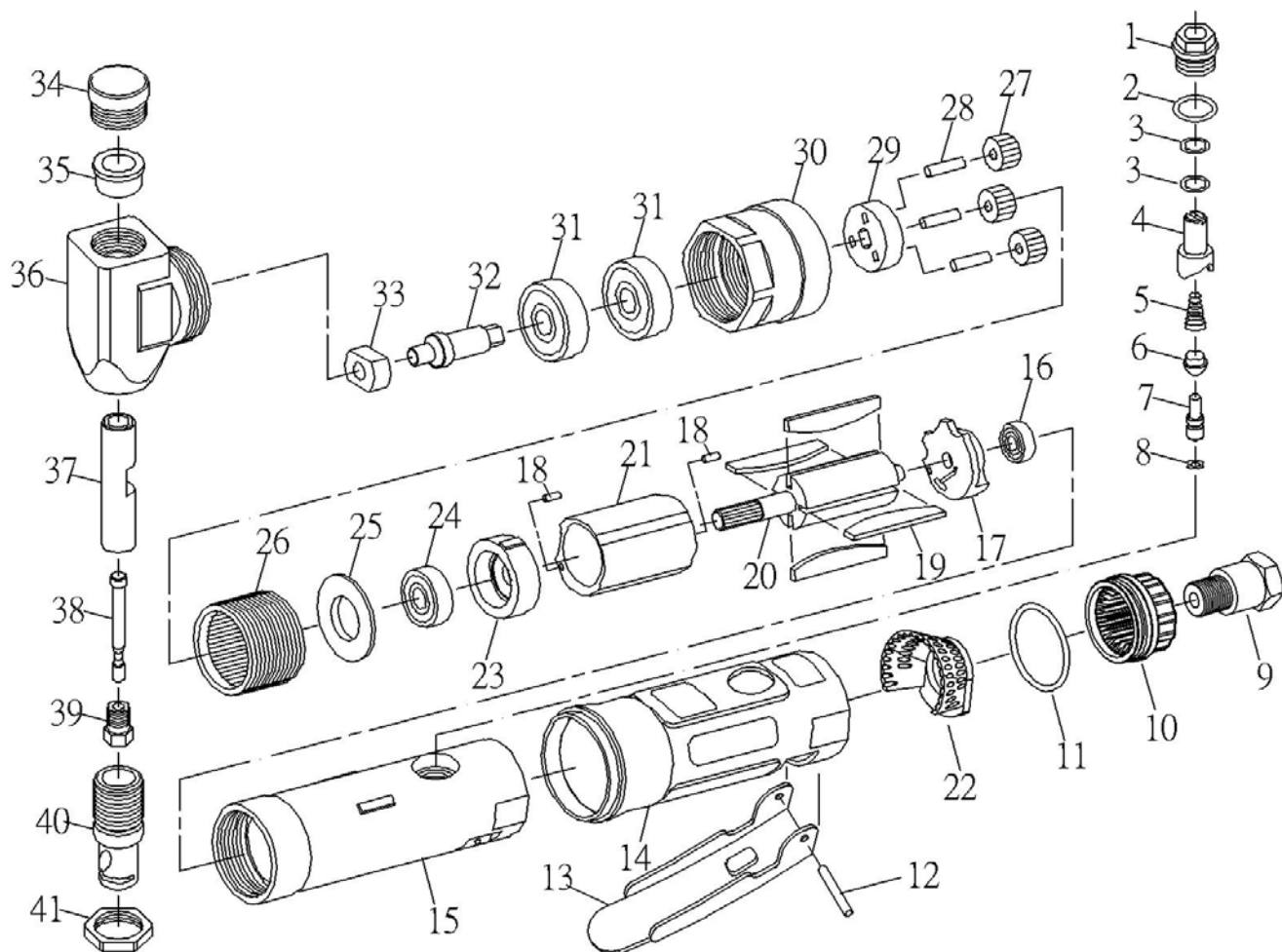


Wees voorzichtig om geen vingers te snijden aan de scherpe randen van het plaatmateriaal.

8 Specificaties

Technische specificaties	
Onderdeel nr.	<i>EG175HY</i>
Knipcapaciteit [mm]	Metaal: 1,2 Aluminium: 1,6
Max onbelaste toerental [rpm]	2600
Trillingen [m/s ²]	0,8
Luchtinlaat [inch]	1/4
Luchtverbruik [l/min]	85
Max. werkdruk [bar]	6,2
Geluidsdruk [dBA]	90
Gewicht [kg]	1,0
Lengte [mm]	178

9 Onderdelentekening



Index	Onderdeel	Omschrijving	Aantal	Index	Onderdeel	Omschrijving	Aantal
01	70001	Schroef	1	22	70022A	Conische demper	1
02	70002	O-ring (p12)	1	23	ST70023	Voorste eindplaat	1
03	70003	O-ring (p8)	2	24	70024A	Lager (608zz)	1
04	70004	Toerentalregelaar	1	25	35025	Ring	1
05	50332	Veer	1	26	35026	Ring wiel (42t)	1
06	70429	Klep bus	1	27	24527	Tandwiel (18t)	3
07	70007	Klep as	1	28	70028	Tandwielpen	3
08	OB-04	O-ring (3.5*1.4)	1	29	20325-2	Tandwieldrager	1
09	70009	Lucht inlaat	1	30	35030	Kopmoer	1
10	70010	Lucht uitlaat	1	31	24531	Lager (6200zz)	2
11	70011	O-ring (26.7*1.78)	1	32	20117	Krukas	1
12	70432	Pen	1	33	20118	Nok	1
13	70013BK	Hendel	1	34	20119	Smeerdeksel	1
14	70014	Beschermrubber	1	35	20120	Huls	1
15	ST70015	Huis	1	36	20121	Kop	1
16	20312	Lager (696zz)	1	37	20122	Glijstift	1
17	ST70017	Achterste eindplaat	1	38	35038	Pons	1
18	70018	Pen	2	39	35039	Schroef	1
19	20019	Rotor blad	4	40	35040	Stempel	1
20	35020	Rotor(6t)	1	41	35041	Moer	1
21	ST70021	Cilinder	1				

EG-VERKLARING VAN OVEREENSTEMMING

Wij; **Harrems Tools B.V.**
Labradordreef 6
3565 AN Utrecht
Nederland

Verklaren hierbij, onder eigen verantwoordelijkheid, dat het product:

Type Nr. EG175HY Pneumatische knabbelschaar

Waarop deze verklaring betrekking heeft, in overeenstemming is met de volgende standaard(s) of andere richtlijnen volgens de bepaling van de machinerichtlijn **2006/42/EC**:

EN 792-11:2000+A1:2008

Plaats, land en datum;

Utrecht, Nederland, 01-01-2010

Handtekening

T. Fennema

Directeur



Harrems Tools B.V.
Labradordreef 6
3565 AN Utrecht
Nederland

Telefoon: +31 (0)30-265 03 21
Fax: +31 (0)30-262 64 24