

# Montagevoorschrift Oxloc scharnieren



Dit montagevoorschrift is van toepassing op Oxloc scharnieren en paumelles met een bleddikte van 2,4 en 3,0 mm. Het voorschrift heeft betrekking op zowel verzinkt stalen als RVS producten.

Voor de juiste bevestiging en positionering dient de SKH-publicatie 98-08 opgevolgd te worden. De scharnierbledden dienen per bled met de volgende schroeven in minimaal de volgende afmetingen bevestigd te worden:

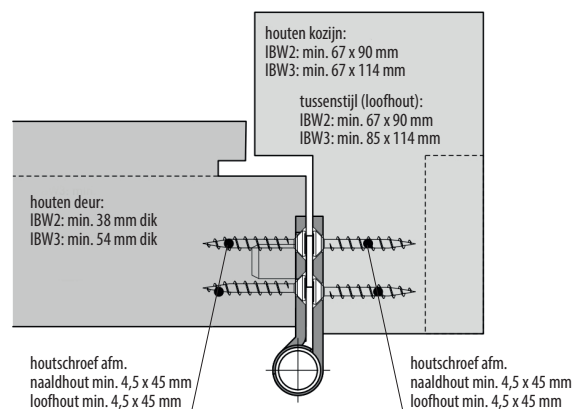
	IBW2	IBW3
<b>Aantal scharnieren</b>	minimaal 3 per deur	minimaal 5 per deur
<b>Tussenstijl</b>	minimaal 67x90 mm	minimaal 85x114 mm
<b>Scharnierhoogte</b> 76 mm 	<b>Loofhout</b>	n.v.t.
	<b>Naaldhout</b>	n.v.t.
<b>Scharnierhoogte</b> 89 mm 	<b>Loofhout</b>	4 schroeven van 4,5x45 mm
	<b>Naaldhout</b>	n.v.t.
	<b>Aluminium</b>	4x M5 schroeven (alleen bij RVS scharnieren)

\*schroeven dienen SKH gecertificeerd te zijn

## Houten kozijnen (IBW2 en IBW3)

Wij adviseren de schroeven voor te boren, zeker bij houtsoorten die een sterke neiging tot splijten hebben (o.a. Merbau). RVS hang- en sluitwerk dient altijd met RVS schroeven gemonteerd te worden. Uitvoering volgens detail aan rechterzijde.

IBW2 en IBW3 geven de mate van inbraakwerendheid van het gehele element aan volgens een vaste norm. Voor het behalen van IBW2 moet het gehele element ten minste 3 minuten inbraak werend zijn. Voor het behalen van IBW3 moet het gehele element ten minste 5 minuten inbraak werend zijn. In het geval van scharnier moeten alle elementen om de deur (denk aan het slot, sluitmiddelen en beslag) aan een minimale veiligheidsklasse voldoen om in aanmerking te komen voor IBW2 of IBW3.



## Aluminium kozijnen (alleen IBW2)

Bij montage in aluminium kozijnen dient er voorgeboord te worden, maximaal Ø6mm, en moet de schroef volledig in het montageplaatje verankerd zijn. Bij toepassing in aluminium kozijnen dient alleen gebruik gemaakt te worden van RVS scharnieren en bevestigingsmiddelen. Uitvoering volgens detail aan rechterzijde.

