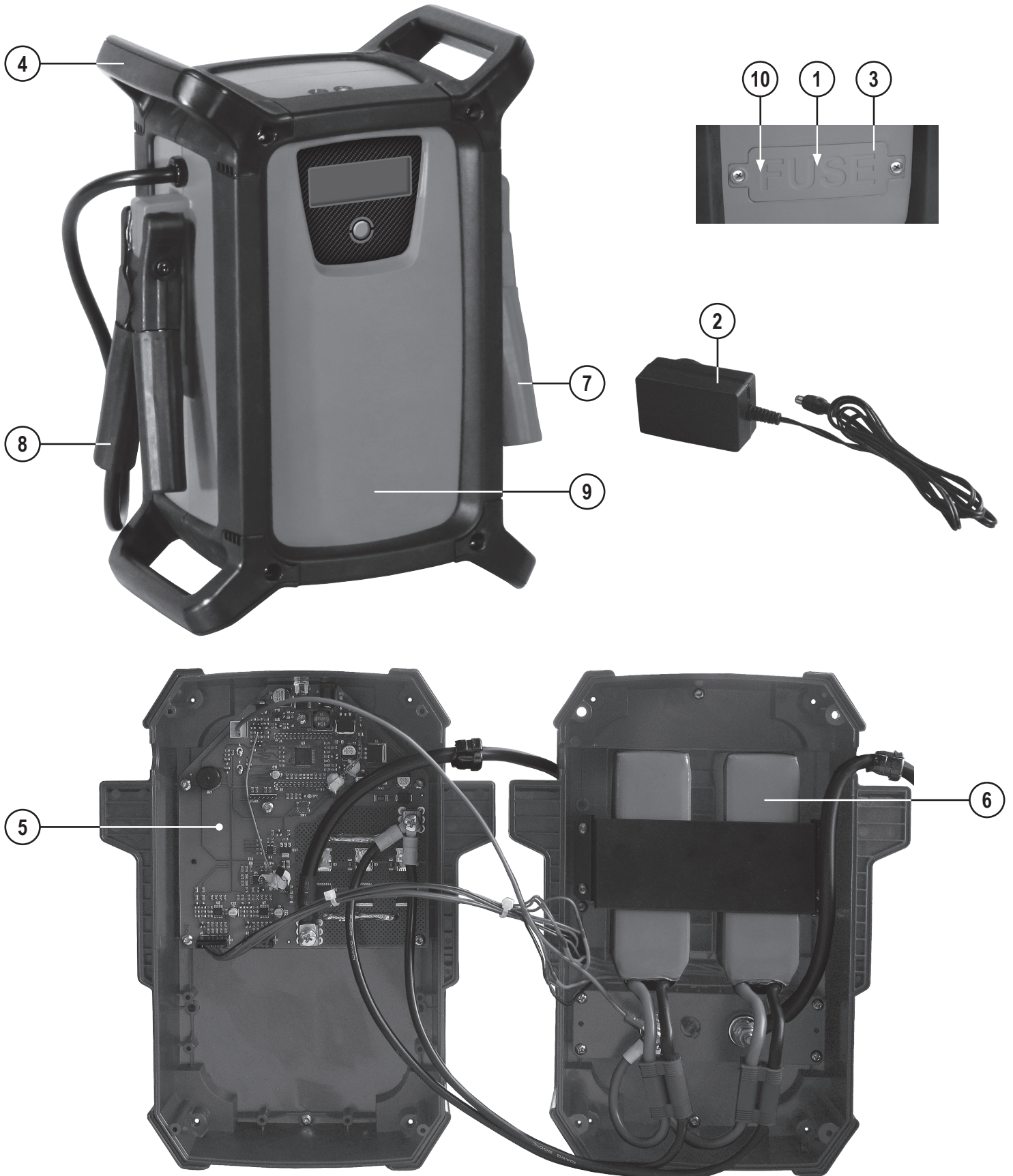


# ELENCO PEZZI DI RICAMBIO - LISTE PIECES DETACHEES SPARE PARTS LIST - ERSATZTEILLISTE PIEZAS DE REPUESTO

Esploso macchina, Dessin appareil, Machine drawing, Explosions Zeichnung des Geräts, Diseño seccionado maquina.



Per richiedere i pezzi di ricambio senza codice precisare: codice del modello; il numero di matricola; numero di riferimento del particolare sull'elenco ricambi.

Pour avoir les pieces detachees, dont manque la reference, il faudra preciser: modele, logo et tension de l'appareil; denomination de la piece; numero de matricule.

When requesting spare parts without any reference, pls specify: model-brand and voltage of machine; list reference number of the item; registration number.

Wenn Sie einen Ersatzteil, der ohne Artikel Nummer ist, benoetigen, bestimmen Sie bitte Folgendes: Modell-zeichen und Spannung des Geraetes; Teilliste Nuemmer; Registriernummer.

Por pedir una pieza de repuesto sin referencia precisar: modelo-marca e tension de la maquina; numero de riferimento de lista; numero de matricula.

REF.	ELENCO PEZZI DI RICAMBIO PIECES DETACHEES SPARE PARTS LIST ERSATZTEILLISTE PIEZAS DE REPUESTO	REF.	ELENCO PEZZI DI RICAMBIO PIECES DETACHEES SPARE PARTS LIST ERSATZTEILLISTE PIEZAS DE REPUESTO	REF.	ELENCO PEZZI DI RICAMBIO PIECES DETACHEES SPARE PARTS LIST ERSATZTEILLISTE PIEZAS DE REPUESTO	REF.	ELENCO PEZZI DI RICAMBIO PIECES DETACHEES SPARE PARTS LIST ERSATZTEILLISTE PIEZAS DE REPUESTO
1	Fusibile Fusible Fuse Sicherung Fusible						
2	Set alimentatore multipina Set generateur multiprise Power supply set multi plug Stromquelle set multi stecker Set generador multi enchufe						
3	Sportello fusibile rosso Guichet fusible rouge Red fuse door Rote sicherungstür Portezuela fusible rojo						
4	Set manico nero Set poignee noir Black handle set Schwarzer griff set Set manija negra						
5	Kit scheda Kit fiche Board kit Karte kit Kit tarjeta						
6	Kit batteria Kit batterie Battery kit Batterien kit Kit baterias						
7	Kit cavo + pinza positivo Kit cable + pince positif Positive cable + clamp kit Positive kabel + klemme kit Kit cable + pinca positivo						
8	Kit cavo + pinza negativo Kit cable + pince negatif Negative cable + clamp kit Negative kabel + klemme kit Kit cable + pinca negativo						
9	Kit gusci (fronte + retro) Kit calotte (partie frontal + arriere) Cap kit (front + back) Kasten kit ( front+rückseite) Kit casquete (frontal + trasera)						
10	Kit morsetto per fusibile Kit borne pour fuse Fuse clamp kit Sicherungsklemme kit Kit borne fusible						

Per individuare lo schema elettrico corrispondente alla vostra macchina, rifarsi all'ultima cifra "X" del numero di matricola (N. 0000/X) riportato sul frontale.

Pour reperer le schema électrique correspondant à votre appareil, vérifier le dernier chiffre "X" du numéro de serie (N. 0000/X) reporté sur la partie frontale.

In order to find the electrical diagram corresponding to your model, check the last number "X" of the serial number (N. 0000/X) printed on front panel.

Um den schaltplan, der ihrem gerät entspricht, ausmachen zu können, müssen sie die letzte ziffer "X" der matrikelnummer (N. 0000/X), die auf der frontseite angebracht ist, beachten.

Para la identificación del esquema eléctrico, correspondienten, a su máquina, referase a la última cifra "X" del número de placa (N. 0000/X) instalado sobre el frontal.

