

# Gebruikershandleiding

## Pneumatische slagmoersleutel

EG2460 (1/2")

EG2480 (3/8")

---



**Eagle**  
PROFESSIONAL<sup>®</sup>

CE

Beste Klant,

Hartelijk dank voor het vertrouwen dat u toont met de aankoop van uw nieuwe Eagle luchtgereedschap. Elk Eagle luchtgereedschap is uitgebreid getest en ondergaat een diepgaande kwaliteitscontrole. Lees de gebruiks- en onderhoudsinstructies goed door, om een zo lang mogelijke levensduur te bereiken.

## Inhoudsopgave

1 Verklaring van symbolen.....	2
2 Conformiteitsverklaring .....	2
3 Veiligheidsinstructies.....	2
4 Toepassing .....	3
5 Specificaties.....	3
6 Installatie.....	4
7 Onderhoudsinstructies .....	4
8 Bedieningsinstructies .....	5
9 Onderdelentekening.....	6

## 1 Verklaring van symbolen

In deze handleiding worden de volgende symbolen gebruikt:



*Lees de gebruikershandleiding aandachtig*



*Draag oog en gehoorsbescherming*



*Draag werkhandschoenen*



*Draag een stofmasker*



*Extra aandacht voor belangrijke instructies of waarschuwingen*

## 2 Conformiteitsverklaring

Onder eigen verantwoordelijkheid, verklaren wij hierbij dat dit product voldoet aan de op laatste pagina genoemde normen.

## 3 Veiligheidsinstructies



Lees de gebruikershandleiding aandachtig voordat dit luchtgereedschap gebruikt wordt. Bewaar alle documenten op een veilige plaats en geef ze door aan andere gebruikers.

Gebruik dit luchtgereedschap alleen op de manier waarvoor dit bedoeld is. Het aanbrengen van wijzigingen aan het product is streng verboden en kan leiden tot ernstige verwondingen.

### Bescherming



1



2



3

Draag altijd:

- (1) werkhandschoenen
- (2) oogbescherming, gehoorsbescherming
- (3) een stofmasker.

Het werken met luchtgereedschap is gevaarlijk en kan verwondingen tot gevolg hebben, veroorzaakt door:

- Loskomende deeltjes en stof.
- Gebroken doppen/accessoires.
- Gehoorschade door te lange blootstelling aan lawaai.
- Rondslaannde luchtslangen door slechte verbindingen of beschadigde slangen.

### Waarschuwingen



- Gebruik dit gereedschap nooit in mogelijk explosieve omgevingen.
- Laat luchtgereedschap nooit in contact komen met elektriciteitsbronnen.
- Voorkom het onbedoeld aanzetten van het gereedschap.

- Onverwachte bewegingen van het gereedschap, veroorzaakt door reactiekrachten, of breuk van doppen kan leiden tot verwondingen.
- Koppel de luchtslang los voor het instellen van het gereedschap of het verwisselen van accessoires.
- Losse kleding en lang haar kan tussen de draaiende delen komen en kan ernstige verwondingen veroorzaken.
- Bij het werken in kleine ruimten, kunnen de handen bekneld raken door reactiekrachten.
- Houd luchtgereedschap uit de buurt van kinderen.
- Gebruik alleen krachtdoppen en hulpstukken die in goede staat verkeren en die special geschikt zijn voor slagmoersleutels.
- Laat dit gereedschap nooit onbelast draaien met aangebrachte doppen, adapters of accessoires
- Houd het gereedschap altijd schoon en droog.
- Houd de werkomgeving altijd schoon, voldoende geventileerd en goed verlicht.
- Reparaties mogen alleen uitgevoerd worden door bevoegd personeel.

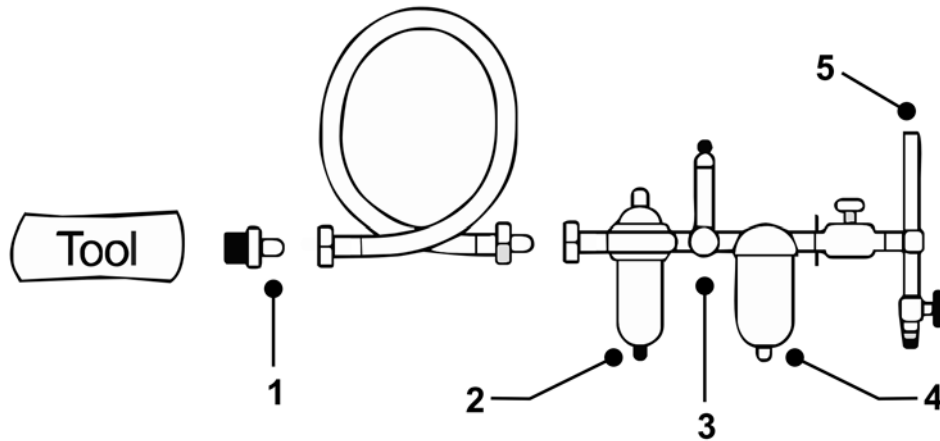
#### 4 Toepassing

Dit gereedschap is bedoeld voor het los- en vastdraaien van schroeven en moeren met behulp van krachtdoppen en hulpstukken.

#### 5 Specificaties

Technische specificaties		
Onderdeel nr.	<i>EG2460</i>	<i>EG2480</i>
Aandrijfvierkant [inch]	1/2	3/8
Max onbelaste toerental [rpm]	9000	5600
Max koppel [Nm]	677	540
Trillingen [m/s <sup>2</sup> ]	12	12
Luchtinlaat [inch]	1/4	1/4
Luchtverbruik [l/min]	132	132
Max. werkdruk [bar]	6,35	6,35
Geluidsdrukvermogen [dBA]	95	95
Gewicht [kg]	1,3	1,3
Lengte [mm]	109	109

## 6 Installatie



1. Snelkoppeling
2. Automatische smering
3. Drukregelaar

4. Waterafscheider
5. Lucht toevoer

### Aansluiten

Gebruik alleen goede kwaliteit luchtslangen en koppelingen.

### Werkdruk

Gebruik een werkdruk van 6,0 bar met een goedwerkende luchtdroger.

Het toepassen van een hogere werkdruk kan leiden tot een verkorte levensduur van het gereedschap door een te hoog toerental.

### Smering

Gebruik altijd een automatische smering die afgesteld is op 2 druppels/min. Indien er geen automatische smering aanwezig is, moet handmatig gesmeerd worden met 1 – 2 druppels olie (SAE 10) via de luchtinlaat van het luchtgereedschap.



*Koppel de luchtslang los voordat het gereedschap handmatig gesmeerd wordt.*

## 7 Onderhoudsinstructies

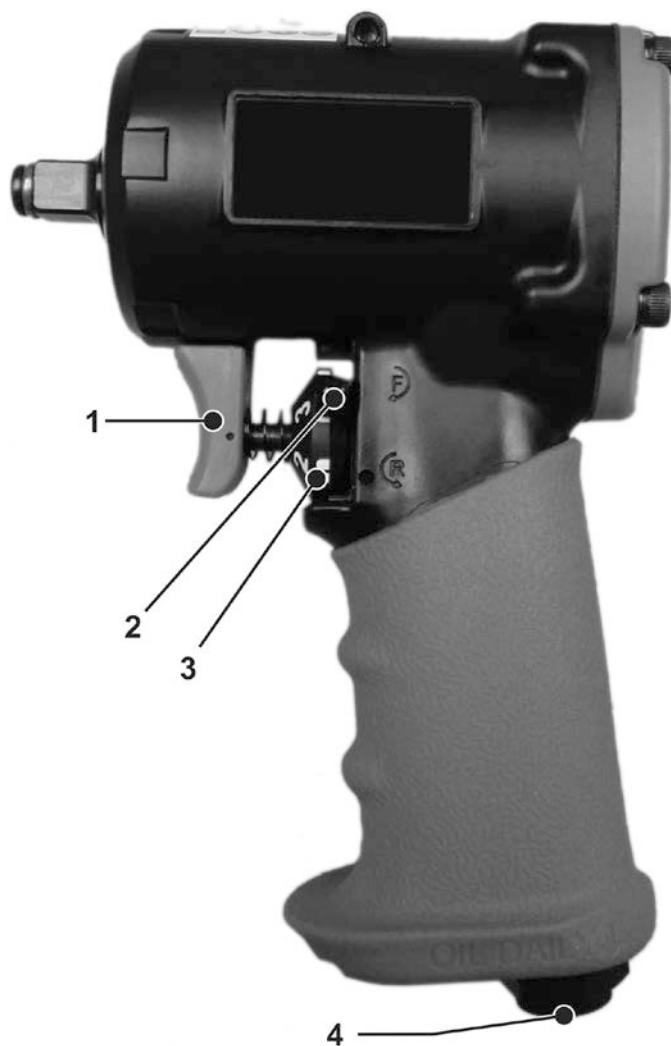


*Koppel het luchtgereedschap los voordat onderhoud uitgevoerd wordt.*

Smeer dagelijks. Gebruik alleen door de fabrikant voorgeschreven smeermiddelen (SAE 10). Smeer het gereedschap via de luchtinlaat en laat het even draaien, voordat het gereedschap opgeborgen wordt.

Indien het gereedschap dagelijks gebruikt wordt, dient het gereedschap elke 3 maanden grondig geïnspecteerd te worden.

Gebruik alleen originele onderdelen, die leverbaar zijn via uw distributeur.



1. Startknop
2. Richtingschakelaar

3. Draaimomentregelaar
4. Luchtinlaat

**Controleer of de werkdruk correct ingesteld staat, volgens in de specificaties genoemde werkdruk.**

### Moment en draairichting instellen

Stel de gewenste draairichting in met de richtingschakelaar.

Stel het gewenste moment in met de draaimomentregelaar.

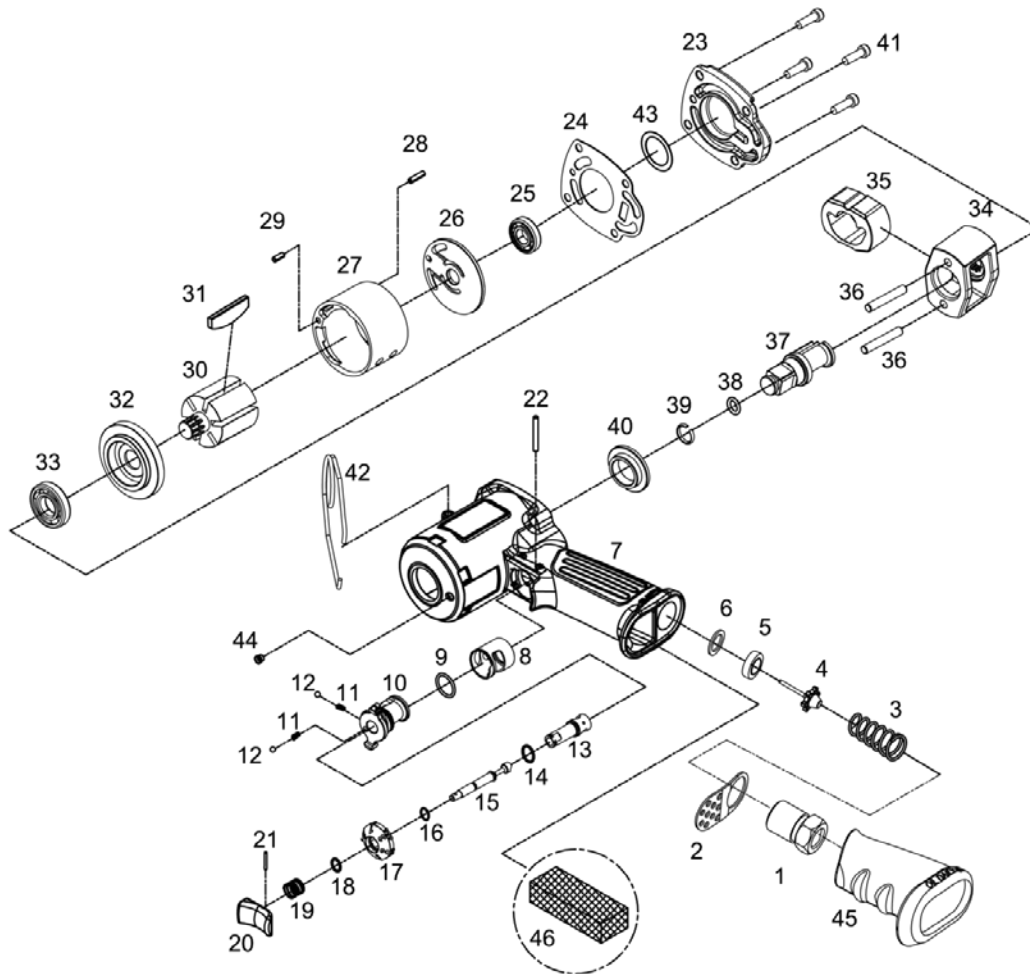


*Gebruik alleen krachtdoppen en hulpstukken die in goede staat verkeren en die special geschikt zijn voor slagmoersleutels.*



*Koppel de luchtslang los voordat doppen en adapters verwisseld worden.*

## 9 Onderdelentekening



Index	Ond. nr.	Omschrijving	Index	Ond. nr.	Omschrijving
1	328822	Bus	26	251206	Achterplaat
2	328802E-1	Uitlaatgeleider	27	251218	Cilinder
3	328803	Veer	28	SP0312	Stift
4	328804C	Plunjer	28	SP0308	Stift
5	328835	Zitting	30	251205	Rotor
6	328825S	Bus	31	251203	Lamel
7	251211A	Behuizing	32	251202	Frontplaat
8	251234	Bus	33	EE4	Kogellager
9	OR1301	O-ring	34	251212	Hamerframe
10	251237	Opbrengstregelaar	35	251225	Hamer
11	611239-1	Veer	36	251213	Stift
12	SB0003-1	Stalen kogel	37 <sup>*1</sup>	251208	1/2" aambeeld
13	611235	Regelklep	37 <sup>*2</sup>	251208-38	3/8" aambeeld
14	OR8501	O-ring	38 <sup>*1</sup>	OR7718	Borgring
15	251232	Stift	38 <sup>*2</sup>	328830-3	Borgring
16	638013	O-ring	39 <sup>*1</sup>	328830-4	Borgring
17	611240	Toerentalregelaar	39 <sup>*2</sup>	328829-3	Borgring
18	611236	Borgring	40	251216	Bus
19	S8512	Veer	41	CAP1015-N	Schroef
20	589006M	Knop (AAN/UIT-schakelaar)	42	CP1HP60	Veer
21	589039	Stift	43	WW-18	Ring
22	612802	Stift	44	638047	Smeernippel
23	251210	Deksel	45	221246T-RD	Greep
24	251207	Pakking	46	389507	Demper
25	R6	Kogellager			

\*1: Alleen voor 1/2" versie

\*2: Alleen voor 3/8" versie



## EG-VERKLARING VAN OVEREENSTEMMING

**Wij; Harrems Tools B.V.**  
**Labradordreef 6**  
**3565 AN Utrecht**  
**Nederland**

Verklaren hierbij, onder eigen verantwoordelijkheid, dat het product:

Type Nr. EG2460                      Slagmoersleutel 1/2"

Type Nr. EG2480                      Slagmoersleutel 3/8"

Waarop deze verklaring betrekking heeft, in overeenstemming is met de volgende standaard(s) of andere richtlijnen volgens de bepaling van de machinerichtlijn **2006/42/EC**:

EN 792-6:2000+A1:2008

Plaats, land en datum;

Utrecht, Nederland, 05-01-2015

Handtekening

T. Fennema



.....

Harrems Tools B.V.  
Labradordreef 6  
3565 AN Utrecht  
Nederland

Telefoon: +31 (0)30-265 03 21  
Fax: +31 (0)30-262 64 24