


**AXA HOME SECURITY**

# Duo-set AXA Remote 2.0 S

Op afstand bedienbare synchroon raamopeners



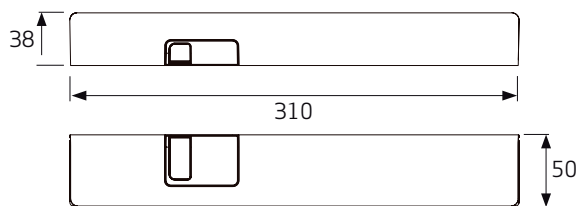
EMC 2004/108/EC

## Informatie

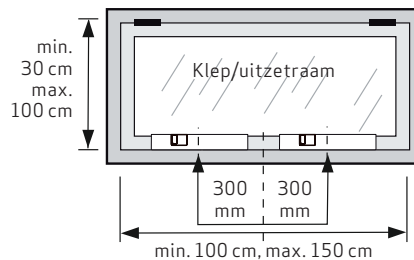
U bent in het bezit gekomen van een AXA kwaliteitsproduct. Voor een probleemloze montage en werking van dit product, dient u onderstaande instructies nauwgezet te volgen.

### Montagegereedschap (advies):

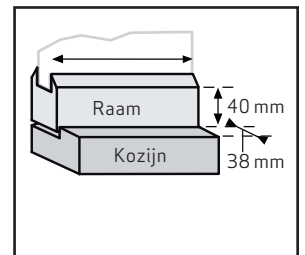
Rolmaat, (accu)boor- of schroefmachine, schroevendraaier, boor  $\varnothing$  2 mm, potlood of priem, schroefhaak en inbussleutel



### Montageplaats:



### Minimaal benodigde montage ruimte:



### Toepassing:

Brede klep- en uitzetramen, naar buiten draaiend



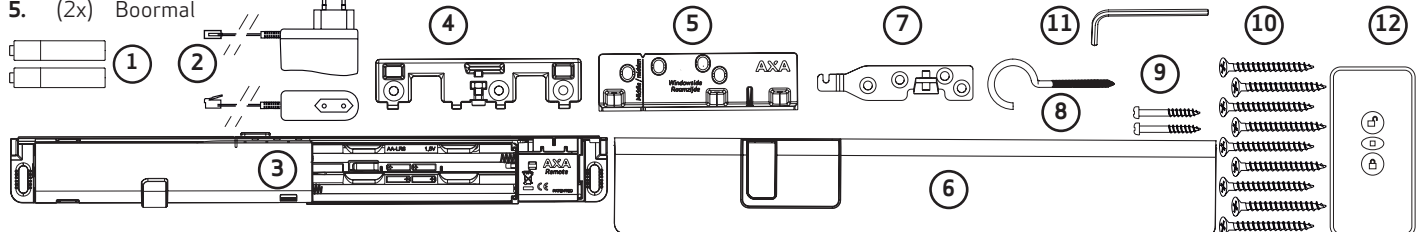
**Raambreedte: minimaal 100 cm - maximaal 150 cm**

**Minimale raamhoogte: 30 cm.**

**Maximaal bereik afstandsbediening: afstand 10 m.**

### Inhoud verpakking

- |                        |                               |                                 |
|------------------------|-------------------------------|---------------------------------|
| 1. (2x) AAA Batterijen | 6. (2x) Kap                   | 10. (18x) Schroeven 4,0 x 40 mm |
| 2. (1x) Adapter        | 7. (2x) Raamplaat             | 11. (2x) Inbussleutel           |
| 3. (2x) Sluit-unit     | 8. (2x) Schroefhaak           | 12. (1x) Afstandsbediening      |
| 4. (2x) Kozijnplaat    | 9. (4x) Schroeven 3,5 x 30 mm | 13. (1x) Verbindingsnoer 73 cm  |
| 5. (2x) Boormal        |                               |                                 |



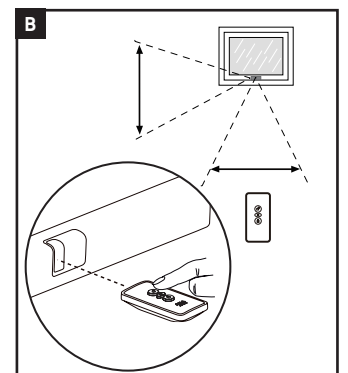
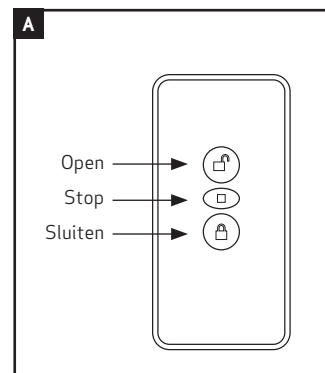
## Gebruikshandleiding

### Afstandsbediening (figuur A):

De afstandsbediening heeft 3 knoppen: *Open*, *Stop* en *Sluiten*. Wanneer de *Open*- of *Sluiten*-knop kort wordt bediend gaat het raam volledig open of dicht.

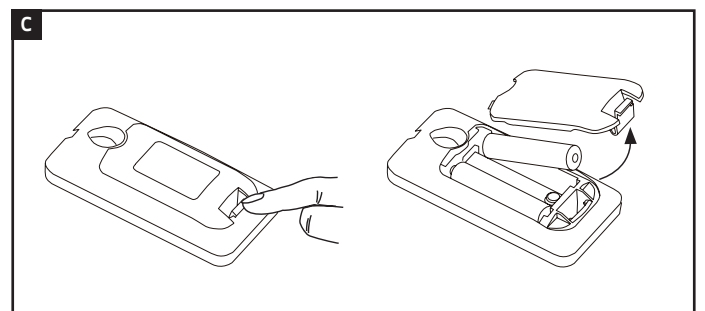
Wanneer de *Open*- of *Sluiten*-knop langdurig wordt bediend, gaat het raam open of dicht zolang de knop ingehouden wordt. Wanneer de *Stop*-knop wordt ingedrukt, wordt de beweging gestopt.

Richt de afstandsbediening (12) altijd op de voorzijde van de sluit-unit (3) (figuur B).



**! Het aanmelden van de afstandsbediening en het synchroniseren van de sluit-units vereist een specifieke aanmeldvolgorde**

- Plaats 2x AAA batterijen (1) in de afstandsbediening (12) (figuur C).
- Verbind sluit-unit 1 met sluit-unit 2 met bijgeleverde verbindingsnoer (13) (figuur D).
- Verbind het snoer van de adapter (2) met een willekeurige sluit-unit. Steek de adapter in het stopcontact (figuur D).



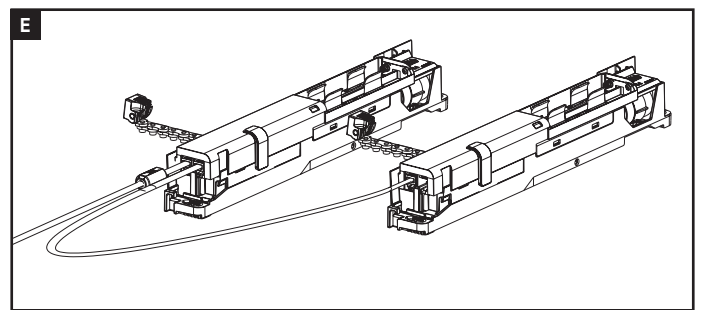
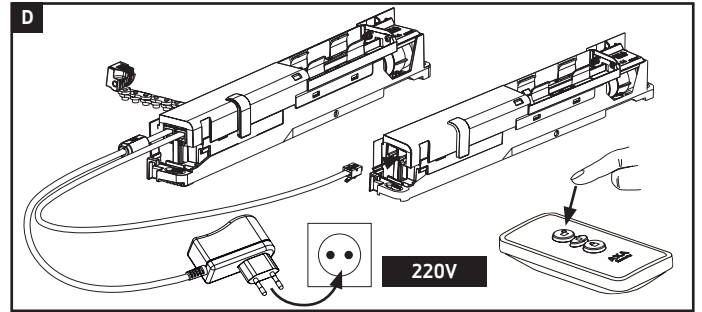


- 4 Het LED-lampje in de sluit-unit gaat 20 seconden branden (groen). Druk binnen deze 20 seconden op de knop *Open* (bovenste knop) van de afstandsbediening. Het lampje gaat even kort uit, wanneer deze wordt aangemeld.
- 5 Laat de ketting van beide sluit-units volledig uitlopen (figuur **E**).



**De aanmeldtijd is 20 seconden. Wanneer deze voorbij is gaat het LED-lampje uit. Wilt u de afstandsbediening of een andere afstandsbediening aanmelden, dan dient u eerst de adapter tijdelijk te ontkoppelen en opnieuw te koppelen. Volg dan weer stap 3 t/m 5.**

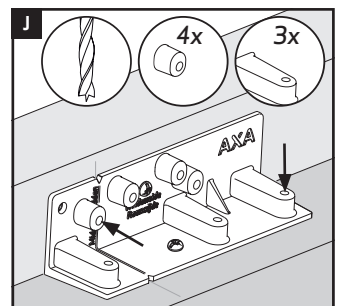
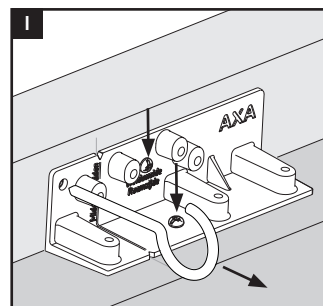
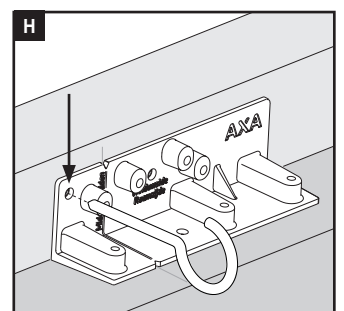
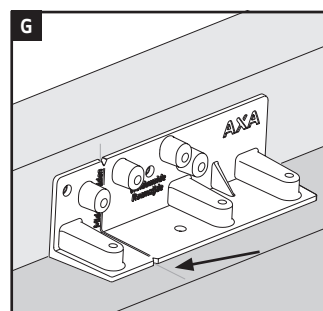
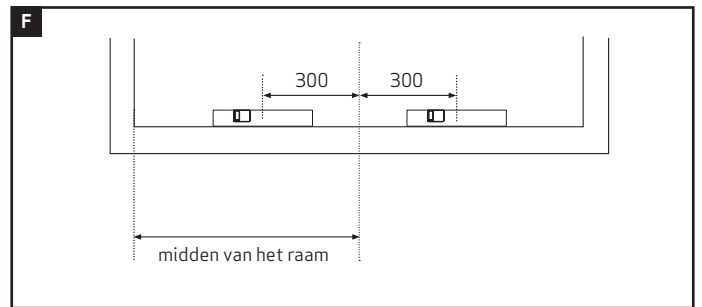
- 6 De sluit-units zijn nu klaar voor montage op het kozijn. Indien wenselijk kunnen de snoeren uit de sluit-units gehaald worden.



## Montagehandleiding

### Vorbereiding montage

- 7 Controleer of het raam moeiteloos open en dicht gaat.
- 8 Teken het midden van het raam af op het kozijn.
- 9 Teken vanuit het midden zowel links als rechts uit het midden een afstand van 300 mm af (figuur **F**). De afgetekende lijn dient als markering voor de boormal.
- 10 Plaats een boormal **(5)** met het midden van het V-groefje op de afgetekende linker markering strak tegen raam en kozijn (figuur **G**). Teken gat (figuur **H**) af en schroef de schroefhaak **(5)** door het gat van de boormal in het raam (Ø 2 mm voorboren). Trek het raam met deze schroefhaak goed dicht, zorg dat de boormal strak tegen raam en kozijn zit (figuur **I**). Boor de bevestigingspunten van de boormal voor (Ø 2 mm).
- 11 Zet de boormal vast met de schroeven **(9)** (3,5 x 30 mm) en verwijder de schroefhaak (figuur **I**).
- 12 Herhaal stap 10 en 11 met de 2e boormal op de rechter markering.
- 13 Boor de 2 x 7 gaten (figuur **J**) voor met een boor Ø 2 mm.
- 14 Demonteer de boormallen.



### Montage

- 15 Monteer de beide raamplaten **(7)** (volgens voorgeboorde gaten) met 2 x 4 schroeven **(10)** (4,0 x 40 mm)\* (figuur **K**).



**Bij gebruik van een accuboormachine moet u de laatste slagen met de hand aandraaien**

- 16 Monteer de beide kozijnplaten **(4)** (volgens voorgeboorde gaten) met 3 schroeven met 4,0 x 40 mm (figuur **K**).
- 17 Draai de stelschroef van de beide kozijnplaten helemaal in (figuur **K**).
- 18 Schuif sluit-unit 1 op de kozijnplaat, houd het raam hierbij een beetje open (figuur **L**).

\*Bij naaldhout: 4 schroeven 4,5 x 45 mm gebruiken.


**AXA HOME SECURITY**

# Duo-set AXA Remote 2.0 S

Op afstand bedienbare synchroon raamopeners



EMC 2004/108/EC

- 19** Schuif het blokje van de ketting volledig over de raamplaat. Het blokje borgt zichzelf.

### Afmontage

- 20** Schroef de sluit-unit 1 vast met de 2 schroeven **10** (voorboren  $\varnothing$  2 mm), één aan de linker en één aan de rechterzijde van de unit (figuur **M**).



**Houd hierbij de sluit-unit vast en zorg ervoor dat deze evenwijdig aan het raam blijft staan.**



**Schroef in het midden van de sleuf voor eventueel nastellen.**

- 21** Herhaal Stap 19 t/m 21 voor sluit-unit 2.

- 22** Verbind de twee sluit-units met het bijgeleverde snoer **13**. Werk deze netjes weg in de sluitunit en/of in een kabelgoot.

De adapter kan op een willekeurige sluit-unit aangesloten worden. Bepaal of u het adaptersnoer links of rechts uit de sluit-unit wilt laten komen (afhankelijk van de locatie van het stopcontact).

- 23** Klik het adaptersnoer in de sluit-unit (figuur **N**):
- leid het snoer links uit de sluit-unit (figuur **N**) en steek de adapter in het stopcontact.
  - of:
  - leid het snoer rechts door de sleuf (figuur **N**) van de sluit-unit en onder het daarvoor bestemde haakje (figuur **N**). Steek de adapter in het stopcontact.

De positie van het storingsfilter op het snoer mag niet worden gewijzigd. Zorg ervoor dat het snoer netjes langs het kozijn geleid wordt.

- 24** Sluit het raam met de afstandsbediening. Als het raam goed sluit, zal de LED van de sluit-units even kortstondig groen oplichten (figuur **O**).

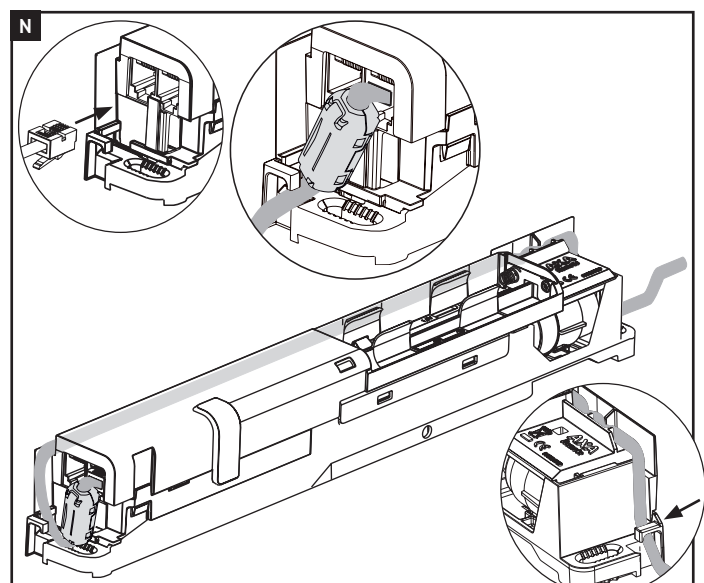
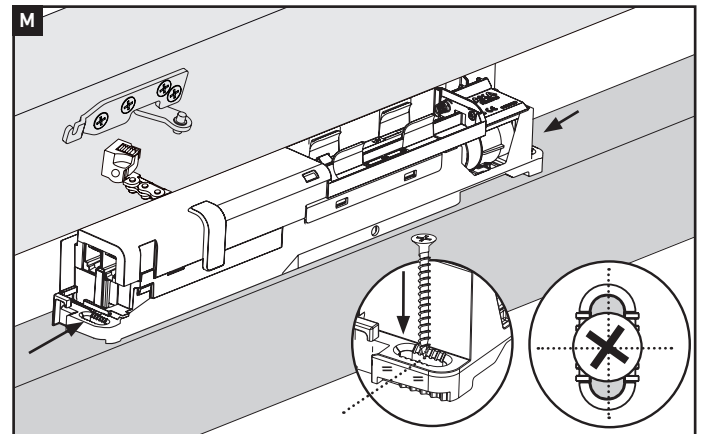
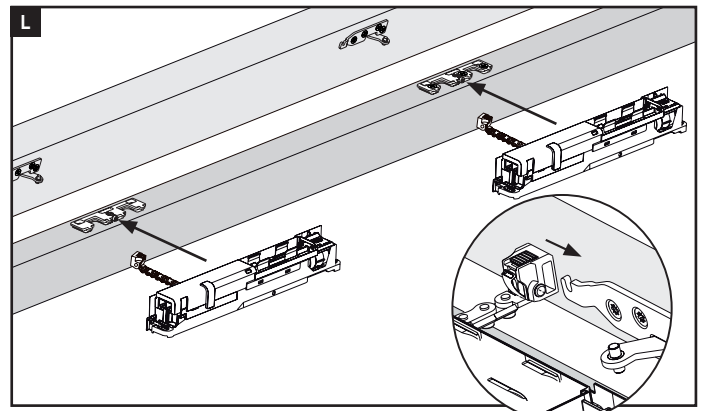
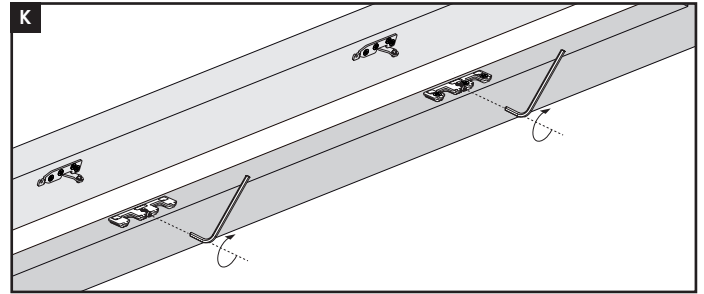
### Afstellen sluit-unit:

- 25** Als de sluit-units volledig zijn gesloten, stoppen deze met knipperen. Met de stelschroef kunt u, na het losdraaien van de buitenste schroeven van de sluit-unit, de sluitstand nastellen.

### Als het raam niet dicht genoeg zit:

Als het raam niet dicht genoeg zit (er zit beweging in het raam of het tocht nog door het raam), moet u het stelschroefje linksom draaien (figuur **P**).

Voor de beste werking adviseren wij om de sluit-units niet te strak af te stellen.





# AXA HOME SECURITY

## Duo-set AXA Remote 2.0 S

Op afstand bedienbare synchroon raamopeners



EMC 2004/108/EC

### Als de sluit-unit niet volledig op slot gaat:

Mocht de sluit-unit nog niet goed sluiten, dan flitst het LED-lampje op. In dat geval zit de unit te strak.

Als de sluit-unit te strak is afgesteld moet u het stelschroefje rechtsom draaien (figuur **Q**). Druk nog een keer op de sluitknop van de afstandsbediening om te controleren of de sluit-unit nu wel goed sluit. Herhaal dit totdat de unit goed sluit.

**26** Controleer nogmaals of het raam goed open en dicht gaat door het raam 1x volledig te openen en te sluiten. Herhaal handeling 26 wanneer het raam niet goed loopt of sluit.

### Montage kap:

**27** Schuif de beide kappen **6** vanaf de voorzijde op de sluit-units tot deze niet verder kunnen (figuur **R**).

**28** De AXA-Remotes zijn nu synchroon op één raam te gebruiken.



- Een afstandsbediening kan op een onbeperkt aantal raam-units worden aangemeld.
- Een raam-unit kan met maximaal 8 afstandsbedieningen worden aangemeld.

NB De AXA Remote is uitsluitend bedoeld voor objecten met een woon- of kantoorfunctie.

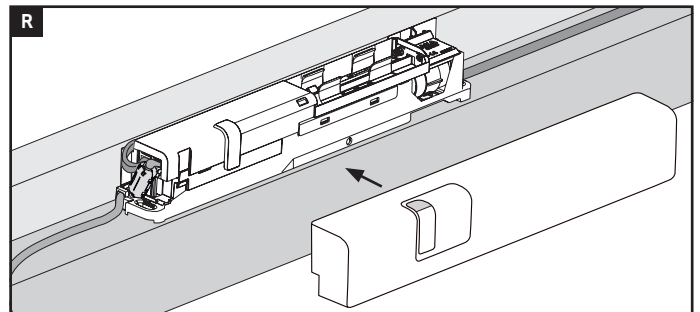
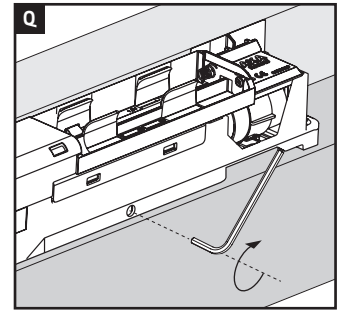
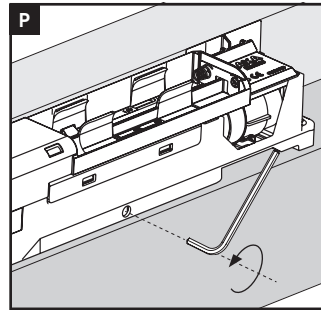
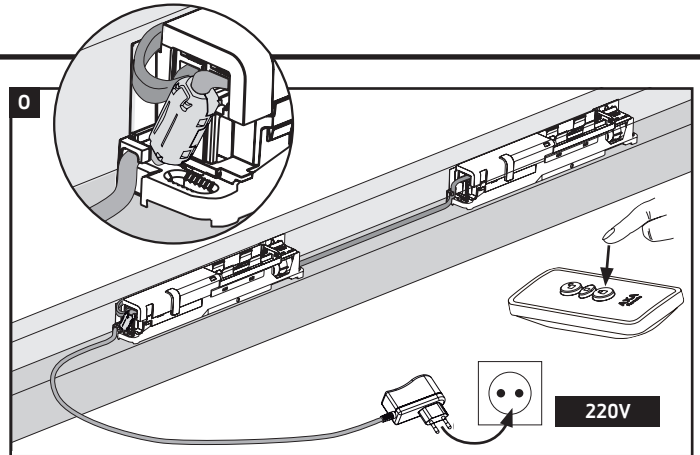
## Probleemoplossing

### Het raam sluit niet

- Ga na of de installatiestappen goed zijn doorlopen.
- Koppel de kettingen los van het raam en controleer of het raam niet klemt of aanloopt en probleemloos functioneert.
- De unit staat te strak afgesteld. De sluit-units kunnen (bijvoorbeeld door werking van het hout of temperatuursverschillen) op een gegeven moment het raam niet meer goed dicht trekken, wanneer deze te strak is afgesteld. Draai de buitenste 2 schroeven (figuur **M**) van de sluit-units een paar slagen los. Draai het stelschroefje volledig rechtsom (figuur **Q**). Herhaal stap 26 t/m 27. Draai de sluit-units weer met de 2 buitenste schroeven vast.

### De unit reageert niet of onvoldoende

- Haal de adapteraansluiting uit het stopcontact en wacht 2 minuten. Druk op een knop van de afstandsbediening alsof u de units wilt gebruiken. Plaats de adapter weer terug. Probeer nu de unit te gebruiken door op een van de knoppen op de afstandsbediening te drukken.
- Om energie te besparen gaat de unit na een bepaalde tijd over in een slaapstand, daarom moet u soms 2x op de afstandsbediening drukken om de unit te activeren.
- Omgevingsfactoren kunnen invloed hebben op het bereik van de afstandsbediening. Volle zon, zeer nabij aanwezige verlichting aan de voorzijde van de unit of een stoffige/vochtige omgeving, kan de bedieningsafstand verkleinen. U dient dan dichterbij de sluit-units te staan om deze te kunnen bedienen.



- Het kan zijn dat de batterijen (te) leeg zijn. Vervang de batterijen in de afstandsbediening.

### Andere units aanmelden met dezelfde afstandsbediening

- Verwijder kortstondig de batterijen van de nieuw aan te melden raamunit of haal de adapter even uit het stopcontact en wacht 2 minuten. Plaats de batterijen of adapter terug. Meld zolang het LED-lampje groen brandt (20 seconden) de afstandsbediening aan (figuur **C**).

### Ventilatiecapaciteit

Volgens de NEN 1087 en NEN 8087, waarin minimale ventilatie per verblijfsruimte wordt omschreven, voldoet de AXA Remote 2.0 aan de minimale ventilatiecapaciteit van 37 m<sup>3</sup>/uur per verblijfsruimte uitgaande van een raampoppervlak van 0,42 m<sup>2</sup>. Door zijn grote uitzetmogelijkheid is de AXA Remote 2.0 ook geschikt voor spuiventilatie. Bij genoemde raamgrootte is per AXA Remote 2.0 een ruimte van 33,3 m<sup>2</sup> voldoende te ventileren. Tevens voldoet de AXA Remote 2.0 aan de capaciteitsrichtlijn gesteld in de NPR 1088, dit door de mogelijkheid traploos te openen en te sluiten. Ventilatie kan hierdoor naar behoefte worden ingeregeld.