



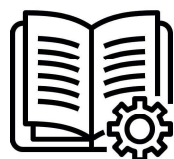
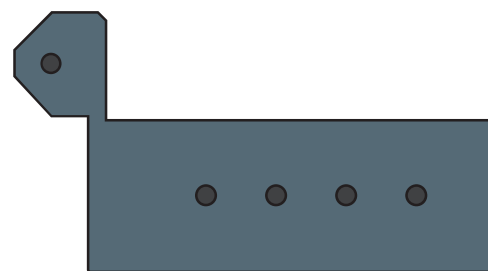
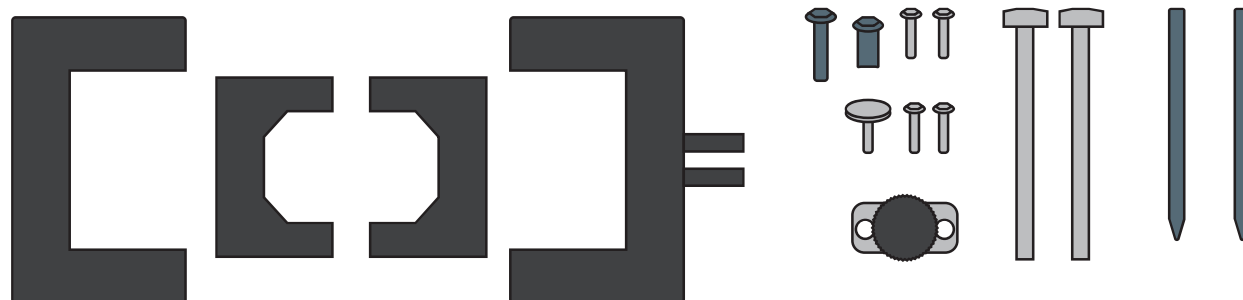
GB ARTICULATED STRUT LIFTER

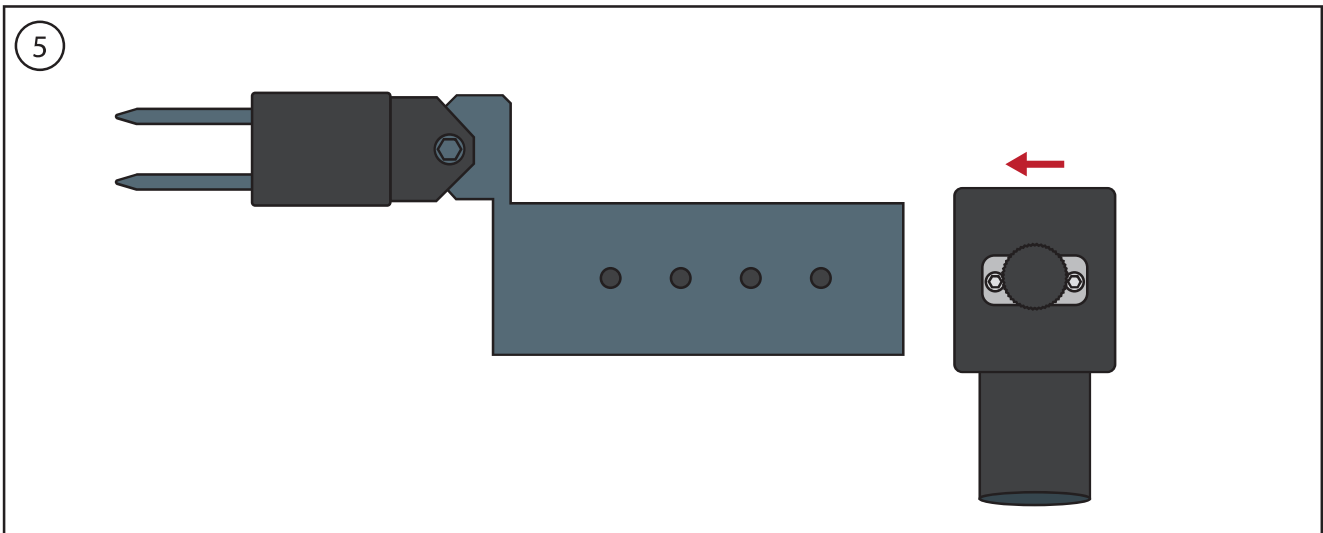
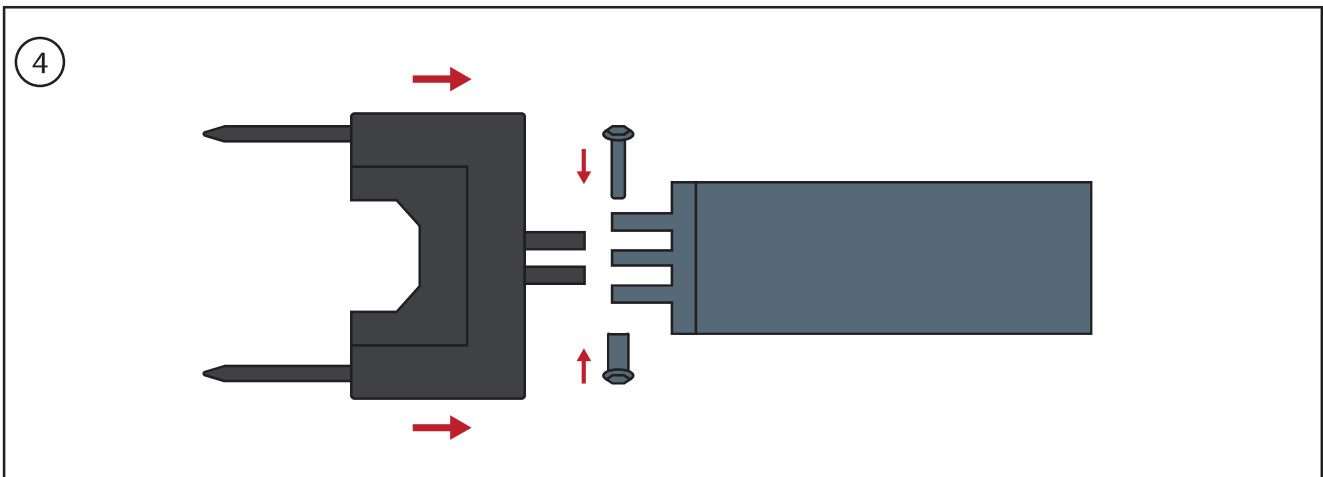
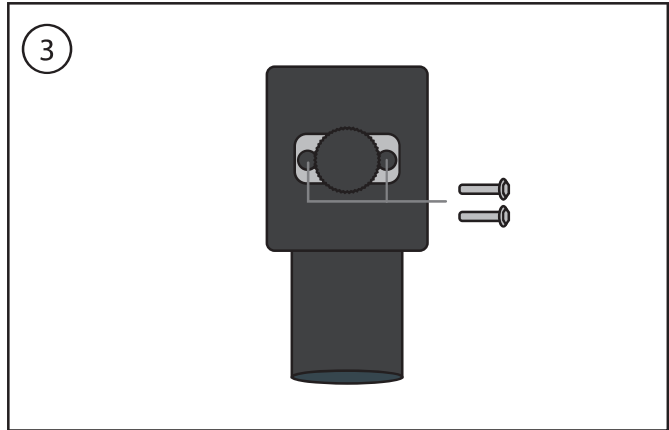
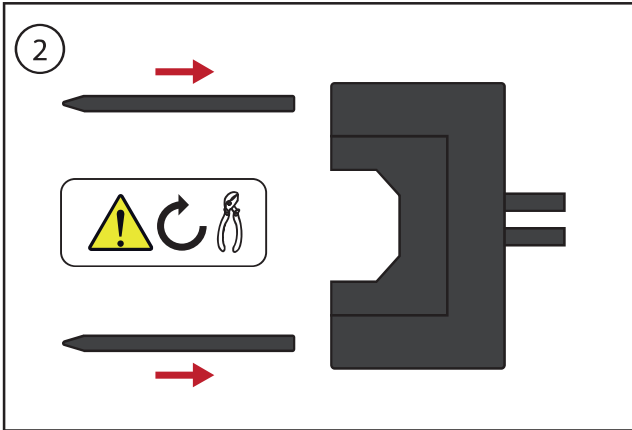
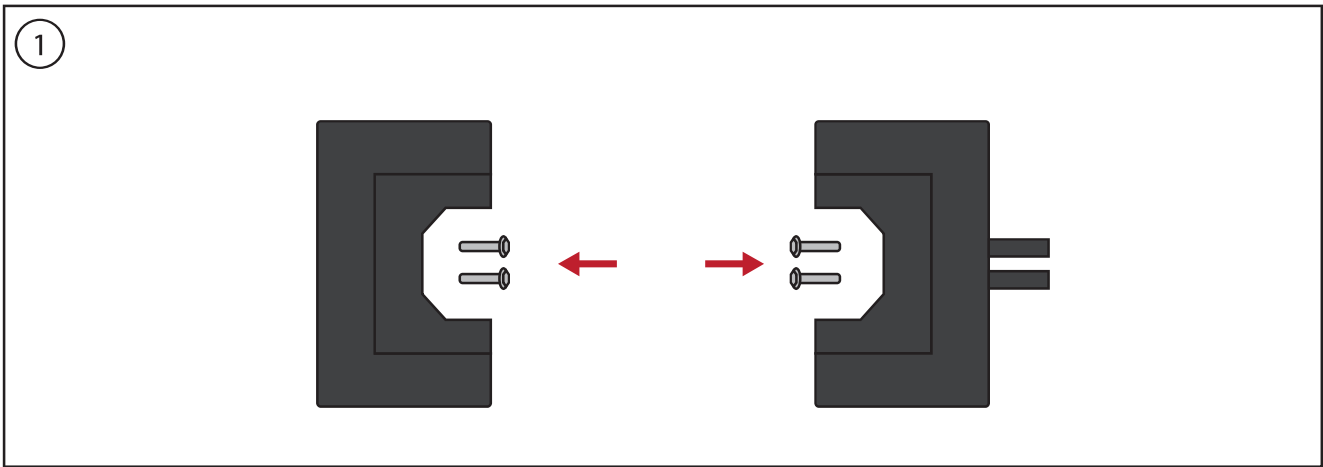
FR RELEVEUR DE JAMBE DE FORCE ARTICULÉ

DE GELENKSTREBENHEBEVORRICHTUNG

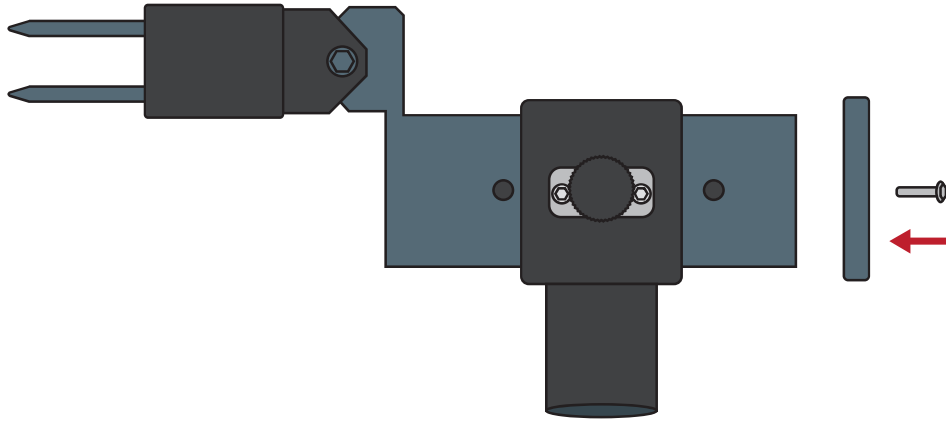
NL SCHARNIERENDE VEERPOOTHEFFER

AT43025

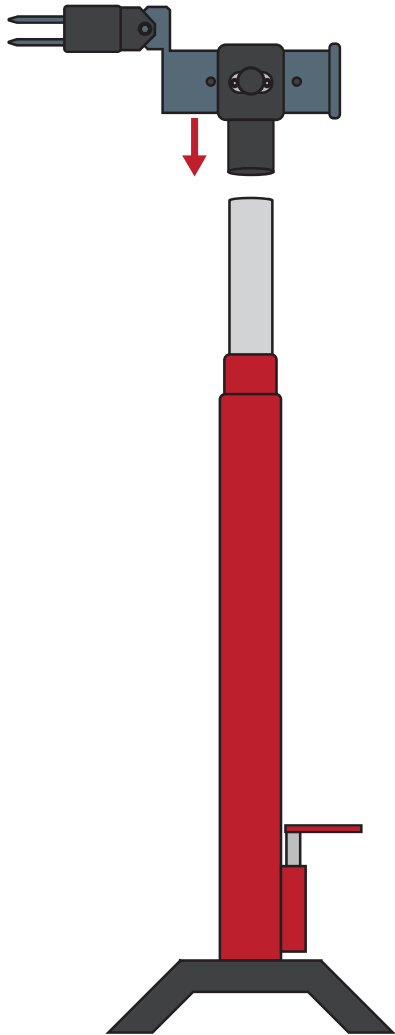




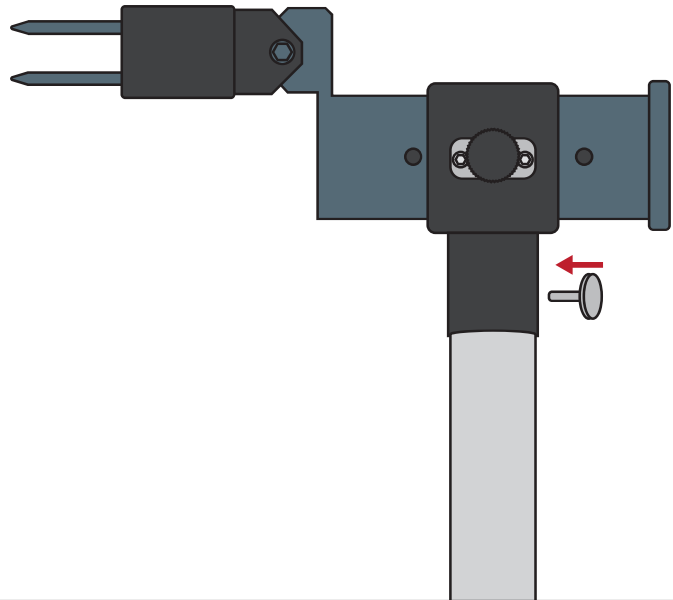
6



7

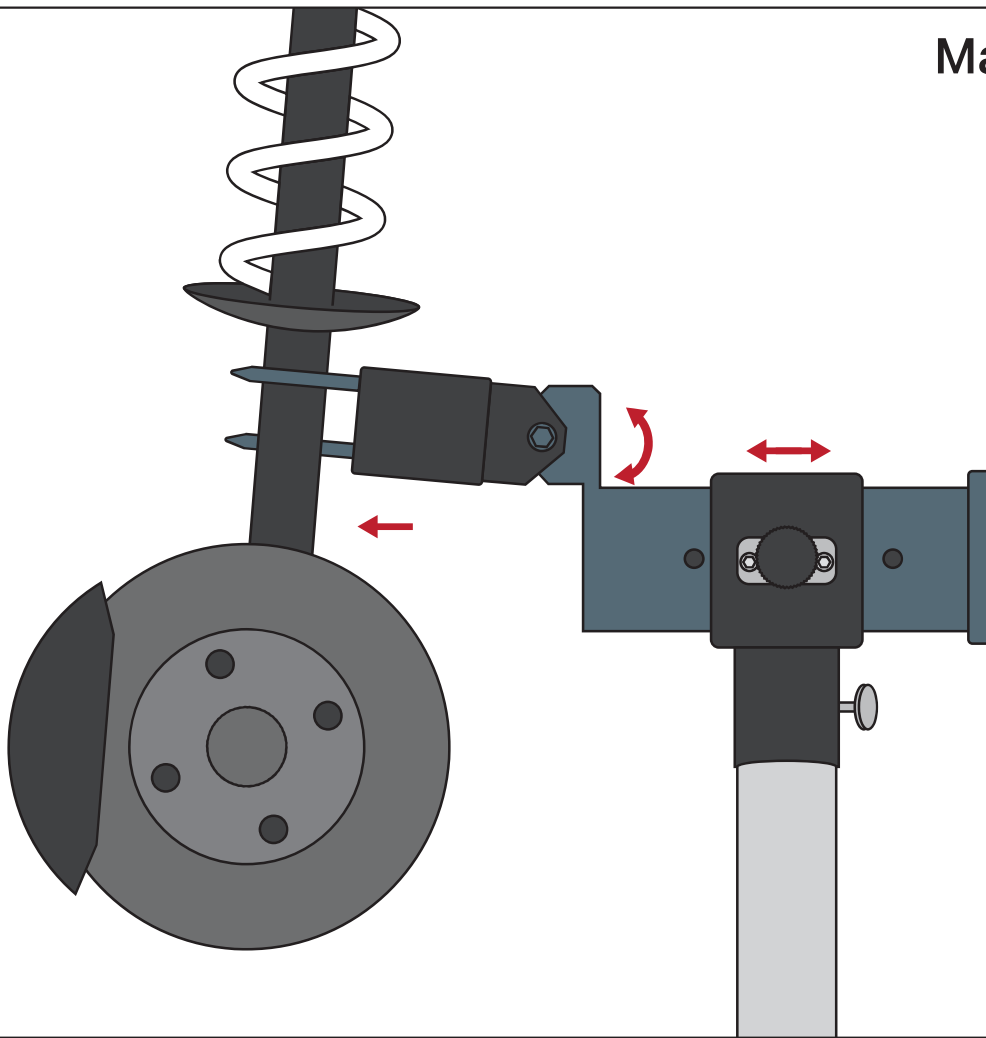


8



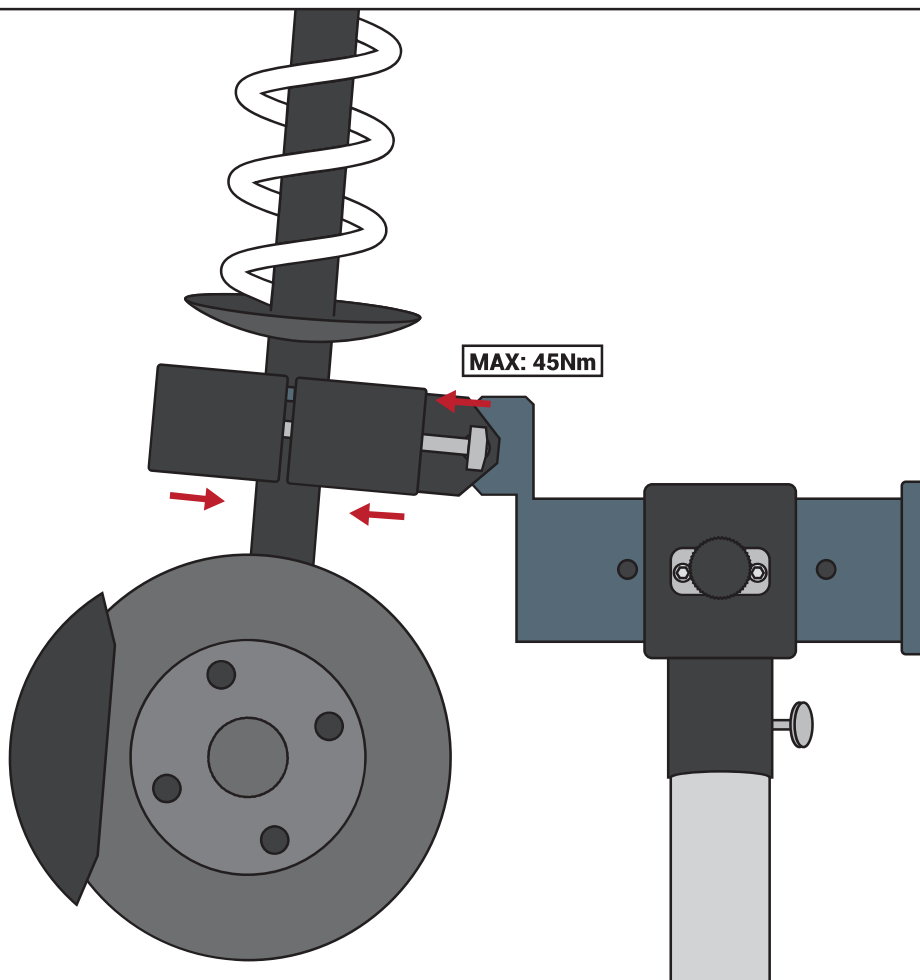
9

Max 500 Kg



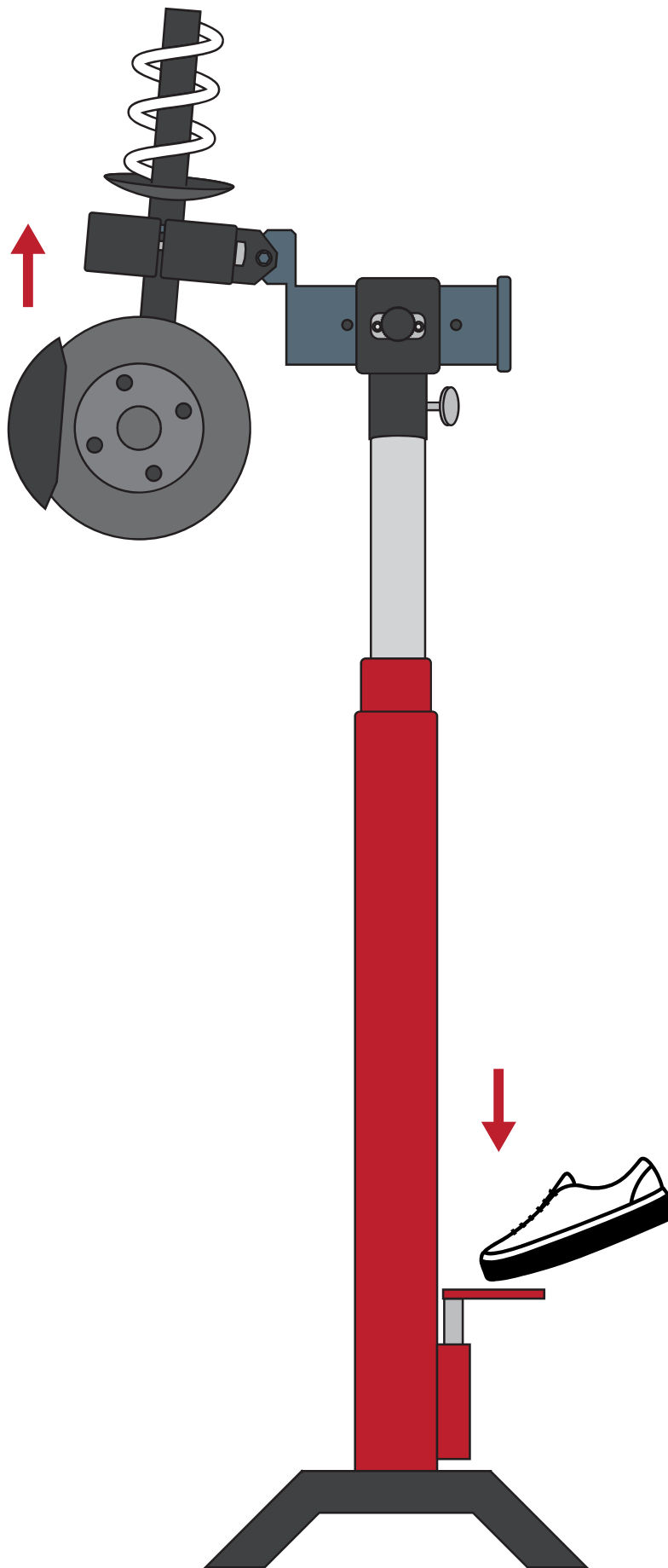
10

Max 500 Kg



11

Max 500 Kg



**GB****Information on Environmental Protection**

Our commitment to environmental and sustainability excellence throughout our product life cycle remains core to our business. Your product's packaging should be managed correctly (checking the material code) when you decide to dispose of it, so please check with your local community / municipality for waste management guidance. Materials from our electrical products and components such as batteries contain important raw materials and should also be managed correctly at end-of-life. These can be taken to an official waste collection center or a participating retailer. Operating and safety instructions should only be disposed when the product to which they relate is no longer in use.

FR**Informations pour la protection de l'environnement**

Notre engagement pour l'excellence en matière d'environnement et de durabilité tout au long du cycle de vie de nos produits reste au coeur de notre activité. L'emballage de votre produit doit être géré correctement (en fonction du code matière) au moment où vous décidez de le jeter, nous vous demandons donc de bien vouloir consulter vos collectivités locales ou votre municipalité pour obtenir des conseils sur la gestion des déchets. Nos produits électriques et nos composants, comme les batteries, contiennent de précieuses matières premières qui doivent également être gérées correctement à la fin de leur durée de vie. Il est possible de les rapporter dans des centres de collecte de déchets officiels ou à certains revendeurs. Les notices et les consignes de sécurité ne doivent être jetées que lorsque le produit qu'elles concernent n'est plus en service.

DE**Informationen zum Umweltschutz**

Steht unser Engagement für Umwelt und Nachhaltigkeit während des gesamten Produktlebenszyklus im Mittelpunkt unseres Handelns. Die Verpackung Ihres Produkts sollte auf korrekte Weise entsorgt werden (beachten Sie dazu den Materialcode). Informieren Sie sich daher bitte bei Ihrer Gemeinde / Stadtverwaltung über die Vorschriften zur Abfallentsorgung. Unsere elektrischen Produkte und Komponenten wie beispielsweise Akkus können wichtige Rohstoffe enthalten und sollten am Ende ihrer Nutzungsdauer ebenfalls auf korrekte Weise entsorgt werden. Bringen Sie solche Abfälle zu einer offiziellen Entsorgungsstelle oder zu einem Händler, der sie entgegennimmt. Betriebs- und Sicherheitshinweise sollten erst entsorgt werden, wenn das entsprechende Produkt endgültig nicht mehr verwendet wird.

NL**Informatie over milieubescherming**

Ons streven naar uitmuntendheid op het gebied van milieu en duurzaamheid gedurende onze gehele productlevenscyclus blijft de kern van ons bedrijf. De verpakking van uw product moet correct worden beheerd (controle van de materiaalkode) wanneer u besluit zich ervan te ontdoen, dus neem contact op met uw lokale gemeenschap/gemeente voor advies over afvalbeheer. richtlijnen. Materialen van onze elektrische producten en onderdelen zoals batterijen bevatten belangrijke grondstoffen en moeten ook correct worden beheerd aan het einde van de levensduur. Aan het einde van de levensduur. Deze kunnen naar een officieel afvalinzamelingscentrum of een deelnemende detailhandelaar. Gebruiks- en veiligheidsinstructies mogen alleen worden weggegooid wanneer het product waarop zij betrekking hebben niet langer in gebruik is.