

Gebruikershandleiding

Pneumatische excentrische schuurmachine

EG01-C6-19R

EG01-3-C6-19R



Eagle
PROFESSIONAL[®]

CE

Beste Klant,

Hartelijk dank voor het vertrouwen dat u toont met de aankoop van uw nieuwe Eagle luchtgereedschap. Elk Eagle luchtgereedschap is uitgebreid getest en ondergaat een diepgaande kwaliteitscontrole. Lees de gebruiks- en onderhoudsinstructies goed door, om een zo lang mogelijke levensduur te bereiken.

Inhoudsopgave

1 Verklaring van symbolen.....	2
2 Conformiteitsverklaring	2
3 Veiligheidsinstructies.....	2
4 Toepassing	2
5 Installatie	4
6 Onderhoudsinstructies	4
7 Bedieningsinstructies	5
8 Specificaties	6
9 Onderdelentekening.....	7

1 Verklaring van symbolen

In deze handleiding worden de volgende symbolen gebruikt:



Lees de gebruikershandleiding aandachtig



Draag oog en gehoorsbescherming



Draag werkhandschoenen



Draag een stofmasker



Extra aandacht voor belangrijke instructies of waarschuwingen

2 Conformiteitsverklaring

Onder eigen verantwoordelijkheid, verklaren wij hierbij dat dit product voldoet aan de op laatste pagina genoemde normen.

3 Veiligheidsinstructies



Lees de gebruikershandleiding aandachtig voordat dit luchtgereedschap gebruikt wordt. Bewaar alle documenten op een veilige plaats en geef ze door aan andere gebruikers.

Gebruik dit luchtgereedschap alleen op de manier waarvoor dit bedoeld is. Het aanbrengen van wijzigingen aan het product is streng verboden en kan leiden tot ernstige verwondingen.

Bescherming



1



2



3

Draag altijd:

- (1) werkhandschoenen
- (2) oogbescherming, gehoorsbescherming
- (3) een stofmasker.

Het werken met luchtgereedschap is gevaarlijk en kan verwondingen tot gevolg hebben, veroorzaakt door:

- Loskomende deeltjes en stof.
- Giftige dampen.
- Langdurige blootstelling aan vibraties.
- Gehoorschade door te lange blootstelling aan lawaai.
- Rondslaannde luchtslangen door slechte verbindingen of beschadigde slangen.

Waarschuwingen



- Gebruik dit gereedschap nooit in mogelijk explosieve omgevingen.
- Laat luchtgereedschap nooit in contact komen met elektriciteitsbronnen.
- Voorkom het onbedoeld aanzetten van het gereedschap.

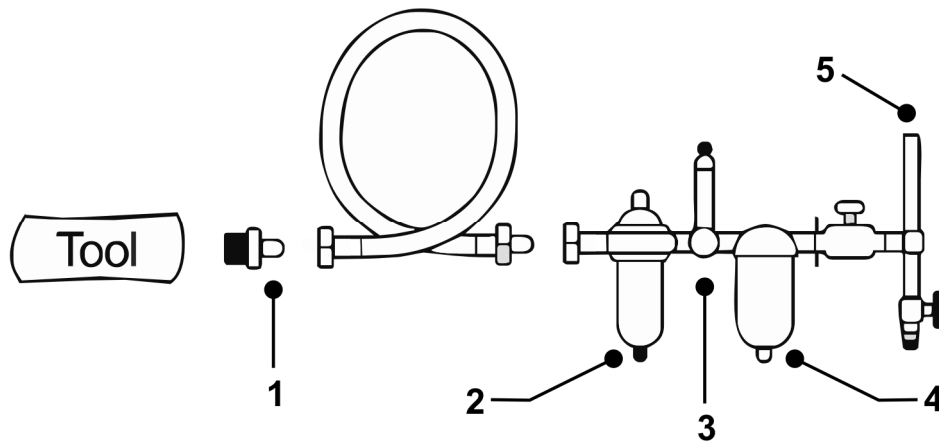
- Onverwachte bewegingen van het gereedschap, veroorzaakt door reactiekrachten, of breuk van doppen kan leiden tot verwondingen.
- Gebruik geen afbraam- of slijpschijven met deze machine.
- Gebruik alleen accessoires met een max toerental dat gelijk of hoger is dan het max onbelaste toerental volgens de specificaties van het gereedschap.
- Laat de start/stop hendel los in geval van onderbreking van de luchttoevoer.
- Koppel de luchtslang los voor het instellen van het gereedschap of het verwisselen van accessoires.
- Losse kleding en lang haar kan tussen de draaiende delen komen en kan ernstige verwondingen veroorzaken.
- Bij het werken in kleine ruimten, kunnen de handen bekneld raken door reactiekrachten.

- Houd luchtgereedschap uit de buurt van kinderen.
- Houd het gereedschap altijd schoon en droog.
- Houd de werkomgeving altijd schoon, voldoende geventileerd en goed verlicht.
- Reparaties mogen alleen uitgevoerd worden door bevoegd personeel.

4 Toepassing

Dit gereedschap is bedoeld voor het schuren in combinatie met goed passende accessoires van goede kwaliteit.

5 Installatie



1. Snelkoppeling
2. Automatische smering
3. Drukregelaar

4. Waterafscheider
5. Lucht toevoer

Aansluiten

Gebruik alleen goede kwaliteit luchtslangen en koppelingen.

Werkdruk

Gebruik een werkdruk van 6,0 bar met een goedwerkende luchtdroger.

Het toepassen van een hogere werkdruk kan leiden tot een verkorte levensduur van het gereedschap door een te hoog toerental.

Smering

Gebruik altijd een automatische smering die afgesteld is op 2 druppels/min. Indien er geen automatische smering aanwezig is, moet handmatig gesmeerd worden met 1 – 2 druppels olie (SAE 10) via de luchtinlaat van het luchtgereedschap.



Koppel de luchtslang los voordat het gereedschap handmatig gesmeerd wordt.

6 Onderhoudsinstructies



Koppel het luchtgereedschap los voordat onderhoud uitgevoerd wordt.

Smeer dagelijks. Gebruik alleen door de fabrikant voorgeschreven smeermiddelen (SAE 10). Smeer het gereedschap via de luchtinlaat en laat het even draaien, voordat het gereedschap opgeborgen wordt.

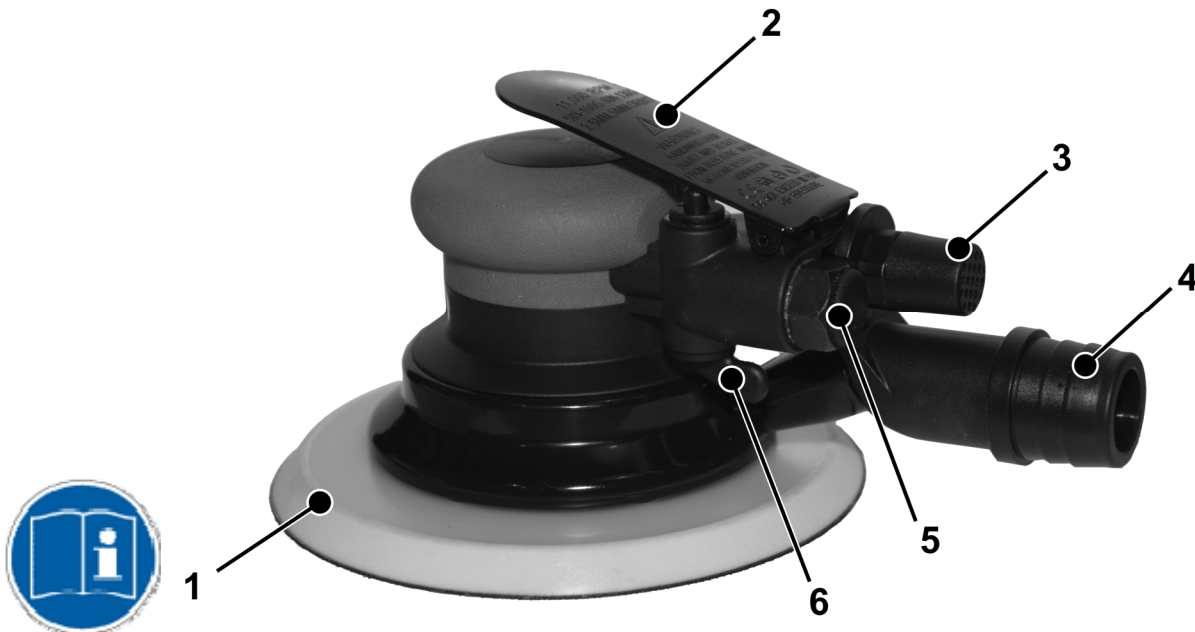
Indien het gereedschap dagelijks gebruikt wordt, dient het gereedschap elke 3 maanden grondig geïnspecteerd te worden.

Reinig de stofafzuigopeningen in de steunschijf regelmatig om verstoppingen en capaciteitsverlies te voorkomen.

Controleer het onbelaste toerental regelmatig met een tachometer. Het onbelaste toerental mag nooit hoger zijn dan het max onbelaste toerental zoals vermeld in de technische specificaties.

Gebruik alleen originele onderdelen, die leverbaar zijn via uw distributeur.

7 Bedieningsinstructies



1. *Steunschijf*
2. *Start/stop hendel*
3. *Luchtuitlaat*

4. *Stofafzuigaansluiting*
5. *Luchtinlaat*
6. *Knop toerentalregelaar*

Controleer of de werkdruk correct ingesteld staat, volgens in de specificaties genoemde werkdruk.

Toerental instellen

Verdraai de toerentalregelaar met een schroevendraaier tot het gewenste toerental.

Schuurschijven aanbrengen

Plaats de klittenband schuurschijven op de steunschijf. Let erop dat de schijven gecentreerd en met de perforatie gelijk met de afzuigopeningen in de steunschijf.

Stofafzuiginstallatie aansluiten

Sluit een stofafzuiger aan op de stofafzuig aansluiting.

Om schade aan de pneumatische motor te voorkomen is het belangrijk om de stofafzuiger even door te laten lopen na het stoppen van de machine.

Controleer of de steunschijf/schuurschijf goed aangebracht is

Laat het gereedschap 30 s draaien in een veilige positie. Stop direct als de trilling te hevig is, of indien andere problemen ondervonden worden.

In geval van problemen: Koppel de luchtslang los en los het probleem op.

Het gereedschap bedienen

Druk de start/stop hendel langzaam in. Het gereedschap zal starten.



Koppel de luchtslang los voordat accessoires verwisseld worden.



Gebruik 150 mm 6 of 15 gats klittenband schuurschijven.

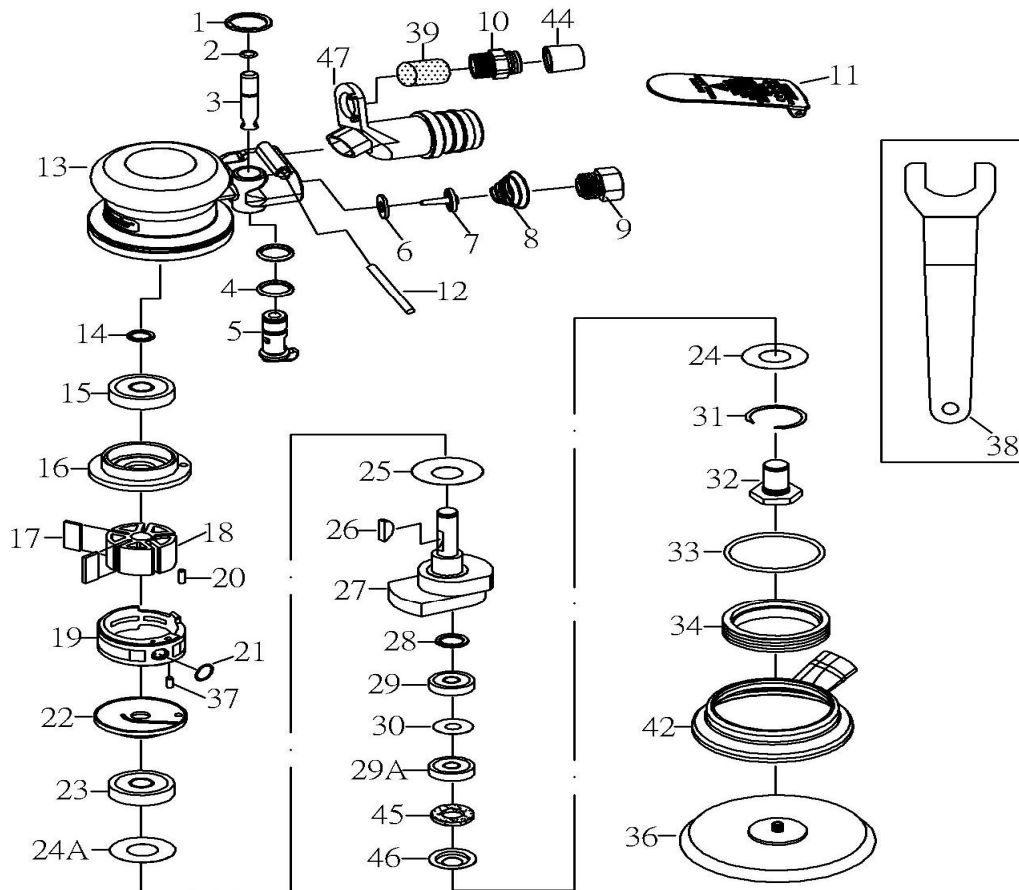


Gebruik alleen accessoires met een max toerental dat gelijk of hoger is dan het max onbelaste toerental volgens de specificaties van het gereedschap.

8 Specificaties

Technische specificaties		
Onderdeel nr.	EG01-C6-19R	EG01-3-C6-19R
Diameter steunschijf [mm]	150	150
Max onbelaste toerental [rpm]	10.000	10.000
Schuurslag [mm]	5	2,5
Trillingen [m/s^2] ¹	0,8	0,8
Luchtinlaat [inch]	1/4	1/4
Luchtverbruik [l/min]	310	310
Max. werkdruk [bar]	6,2	6,2
Geluidsdruk [dBA]	80	80
Gewicht [kg]	0,9	0,9
Lengte [mm]	-	-

9 Onderdelentekening



Index	Onderdeel	Omschrijving	Aantal	Index	Onderdeel	Omschrijving	Aantal
1	OB-03	Borgring (istw13)	1	23	OB-26A	Lager (6002zz)	1
2	OB-04	O-ring (3.5*1.4)	1	24	OB-28	Ring	1
3	A-05	Klepsteel (6*28.5l)	1	25	ST246027	Ring	1
4	OB-02	O-ring (p10)	2	26	ST70407	Spie	1
5	RS0105	Regelaar	1	27	STS560-29	Balanceergewicht (6")	1
6	OB-06	Ring	1	28	OB-30	Borgring (istw12)	1
7	STOB-08	Klep	1	29	OB-31.3	Lager (6001lu)	1
8	OB-09-1	Veer	1	29A	OB-31.4	Lager (6001)	1
9	70426	Luchtinlaat	1	30	OB-23.2A	Vulring	1
10	ST246011	Luchtuutlaat	1	31	OB-33	Borgring	1
11	RS0111-1	Hendel	1	32	S560-34	As	1
12	OB-14	Pin (3*40l)	1	33	ST246034	O-ring (g40)	1
13	RS0113-1	Huis	1	34	RS0134	Blokkeermoer	1
14	70410	Borgring (stw10)	1	36	BTOB-38-6V6Y	Steunschijf	1
15	70048A	Lager (6000zz)	1	37	81326	Pin (3*8)	1
16	STOB-19	Achterste eindplaat	1	38	BTOB-39-22	Steeksleutel (22mm)	1
17	OB-20	Rotor blad	5	39	SX-11	Demper	1
18	STOB-21	Rotor	1	42	RS0142	Steuning	1
19	RS0121	Cilinder	1	44	ST246012	Huls	1
20	OB-23	Pin (3*13l)	1	45	RS0132	Stofdichte ring	1
21	ST246023	O-ring (s9)	1	46	RS0133	Ring	1
22	STOB-25	Voorste eindplaat	1	47	RS0147	Stofafzuigadaptor	1

EG-VERKLARING VAN OVEREENSTEMMING

Wij; **Harrems Tools B.V.**
Labradordreef 6
3565 AN Utrecht
Nederland

Verklaren hierbij, onder eigen verantwoordelijkheid, dat het product:

Type Nr. EG01-C6-19R Pneumatische excentrische schuurmachine

Type Nr. EG01-3-C6-19R Pneumatische excentrische schuurmachine

Waarop deze verklaring betrekking heeft, in overeenstemming is met de volgende standaard(s) of andere richtlijnen volgens de bepaling van de machinerichtlijn **2006/42/EC**:

EN 792-8:2000+A1:2008

Plaats, land en datum;

Utrecht, Nederland, 01-01-2010

Handtekening

T. Fennema

Directeur



Harrems Tools B.V.
Labradordreef 6
3565 AN Utrecht
Nederland

Telefoon: +31 (0)30-265 03 21
Fax: +31 (0)30-262 64 24