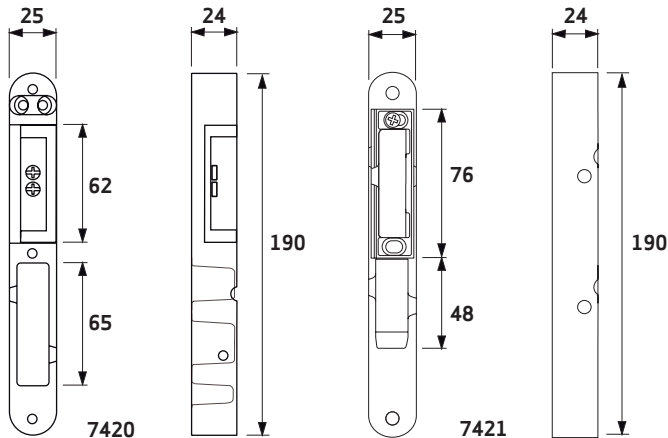




Veiligheidssluitkom 7420 en 7421

Informatie

U bent in het bezit gekomen van een AXA kwaliteitsproduct. Voor een probleemloze montage en werking van dit product, dient u onderstaande instructies nauwgezet te volgen.



Toepassing

In houten kozijnen met een minimale stijlbreedte van 50 mm. en in combinatie met een veiligheidsdeurslot, veiligheidscilinder en veiligheidsbeslag.

Montagegereedschap (advies):

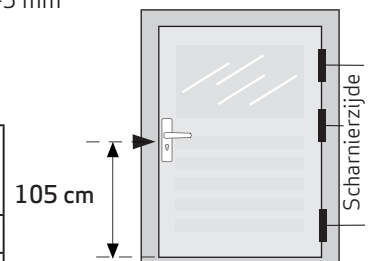
Rolmaat, (accu)boormachine, schroevendraaier, speedboor Ø 25 en boor Ø 2 mm, beitels, hamer en potlood.

Aanbevolen schroeven: 4,0 x 45 mm

Montageplaats

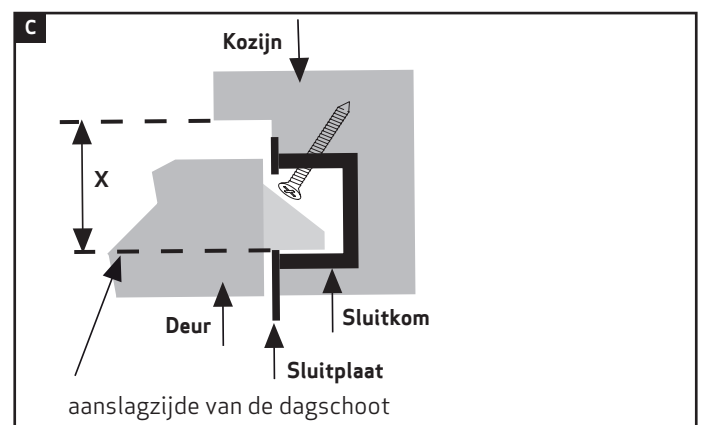
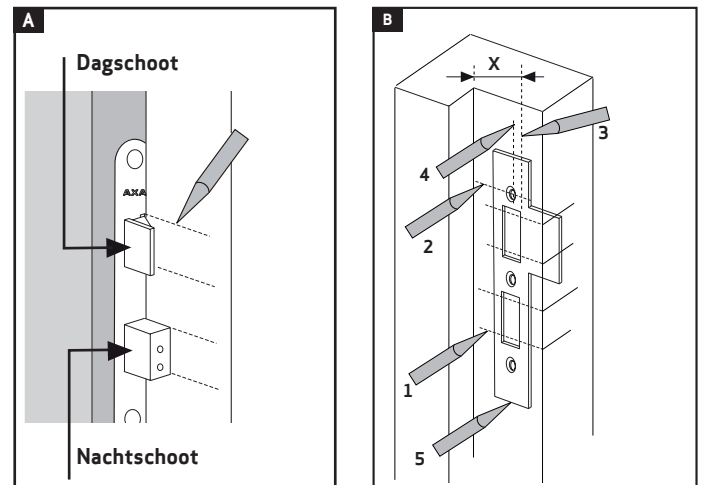
Links of rechts in kozijnstijl.

Type sluitkom	In combinatie met veiligheidsdeurslot
7420	7420/7425
7421	7421/7426



Montagehandleiding

- Om de sluitkom te kunnen monteren is het noodzakelijk, dat het veiligheidsdeurslot op de juiste wijze gemonteerd is. Draai de nachtschoot van het veiligheidsdeurslot uit en houd de deur tegen het kozijn. Teken de positie van de schoten af op het kozijn (figuur **A**).
- Neem de afgetekende lijnen over op de binnenkant van het kozijn (figuur **B-1**). Bepaal de juiste hoogte van de sluitplaat in het kozijn en markeer het bovenste gat en trek een horizontale lijn (figuur **B-2**).
- Zorg dat de aanslagzijde van de dagschoot (maat X) overeen komt met het sluitplaatgat op het kozijn. Maat X is de afstand van de deur waar deze tegen het kozijn komt tot aan het aanslagpunt van de dagschoot + eventueel de dikte van de tochtstrip + 1 mm (figuur **C**). Trek op die afstand X (figuur **B-3**) een verticale lijn.
- Leg de sluitplaat met het bovenste schroefgat op de horizontale lijn en de aanslagzijde op de verticale lijn en teken het bovenste gat af en trek een verticale lijn (figuur **B-4**).
- Leg de sluitplaat met het bovenste schroefgat op de horizontale lijn en de nieuwe verticale lijn. Zorg ervoor dat de andere schroefgaten ook op die verticale lijn liggen en teken de sluitplaat rondom af (figuur **B-5**).

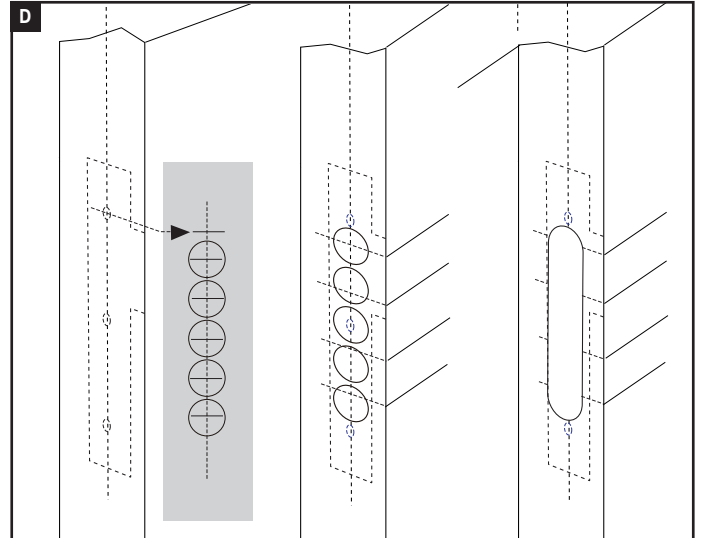


Wanneer u zelf een print maakt om de boormaal (zie achterkant) te gebruiken, controleer dan of de maat van deze lijn exact 20 cm is.

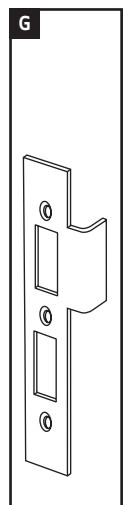
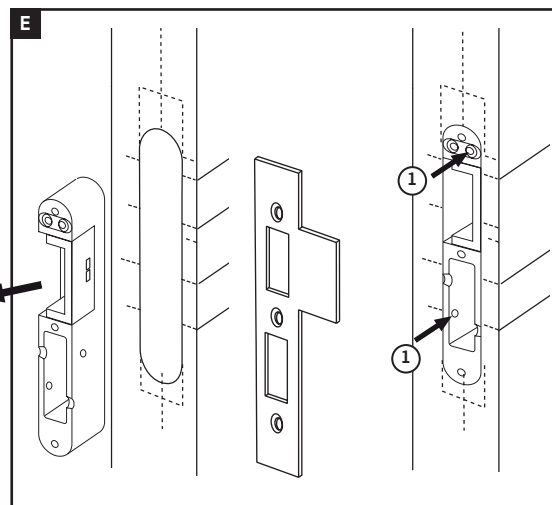
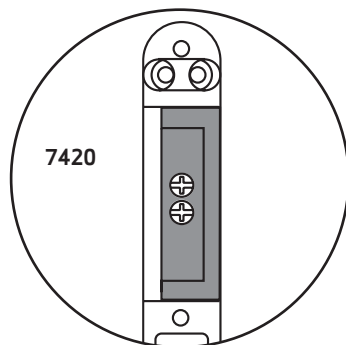
Veiligheidssluitkom 7420 en 7421



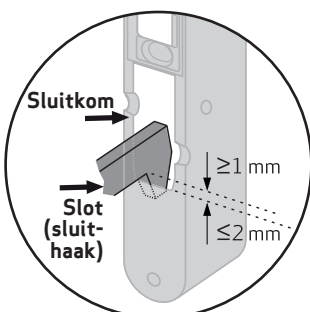
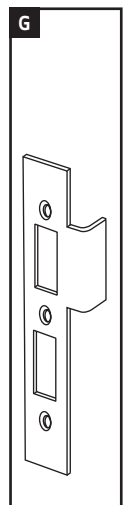
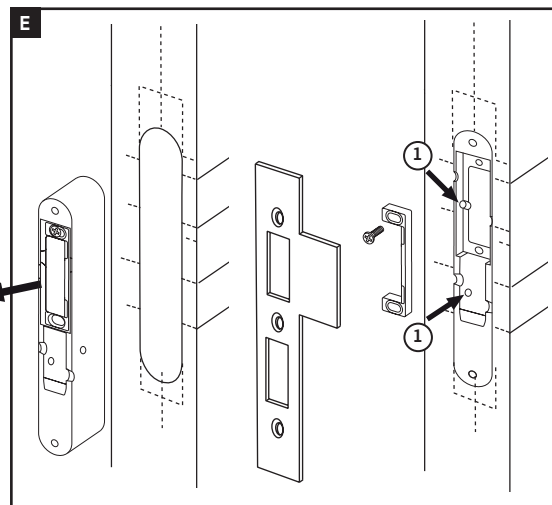
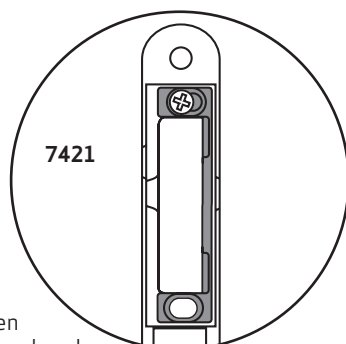
- 6 Plaats de boormal en markeer het hart van de boorgaten. Boor de gaten $\text{\O} 25$ mm en 26 mm diep.
- 7 Hak/steek met een beitel de houtresten tussen de boorgaten weg.
- 8 Verwijder nu het afgetekende deel van de sluitplaat tot een diepte van 2 mm.
- 9 Monteer de sluitkom met 2 schroeven 4,0 x 45 mm (voor boren $\text{\O} 2$ mm). Gebruik hiervoor de gaten ①. Zorg ervoor dat deze schuin geplaatste schroeven in het dikke gedeelte van het kozijn komen (figuur **C**) en **E**).
- 10 Plaats de sluitplaat en monteer deze met 2 schroeven 4,0 x 45 mm (voorboren $\text{\O} 2$ mm).
- 11 Controleer of de deur naar wens aanligt en of de schoten niet klemmen. Eventueel nastellen (figuur **F**). Vouw de lip van de sluitplaat om (figuur **G**).



F Draai de twee schroeven los, dit deel kan dan maximaal 4 mm verschoven worden.



F Draai de schroef los, dit deel kan dan maximaal 4 mm verschoven worden.



Bij montage slot 7421/7426 de hierboven aangegeven tolerantie aanhouden.

Boormal

7420
7421 $\text{\O} 25$ 