




De fabrikant of zijn mandataris gevestigd in de Europese Gemeenschap,  
Le fabricant ou son mandataire établi dans la Communauté Européenne  
Der Hersteller oder sein Mandatar mit Sitz in der Europäischen Gemeinschaft;  
The manufacturer or his authorized representative based in the European Community

Rehamij Nederland BV  
Postbus 90  
2860 AB BERGAMBACHT

Verklaart dat het hierna beschreven persoonlijke beschermingsmiddel:  
Déclare que l'équipement de protection individuelle décrit ci-après:  
Erklärt dass die nachstehend beschriebenen Persönliche Schutz Ausrüstung:  
Hereby certifies that the following personal protective equipment:

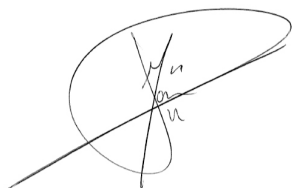
Art.nr: SW 14 100140-10		
Nerfleder/katoen - Grain leather/cotton Volleder/Baumwolle - Cuir fleur/coton		
EN388:1994	EN511:1994	
		
3122	22X	

Conform is aan de eisen van de Richtlijn 89/686/EEG en de geharmoniseerde norm EN388:1994 & EN511:1994  
Est conforme aux dispositions de la Directive 89/686/CEE et aux norme harmonisée EN388:1994 & EN511:1994  
Übereinstimmt mit den Bestimmungen der Richtlinie 89/686/EWG und der harmonisierten norme EN388:1994 & EN511:1994  
Conforms to the terms of the Directive 89/686/CEE and the harmonized norm EN388:1994 & EN511:1994

Identiek is aan het model volgens "EG" typeonderzoek toegekend door het erkend keuringsorganisme:  
Est identique au modèle ayant fait l'objet de l'attestation d'examen "EG" de type donné par l'organisme de contrôle agréé:  
Identisch ist mit der Modell, Gegenstand von der "EG" Baumusterprüfung genehmigt bei der gemeldeten Prüfstelle:  
Is identical to the model subject of the EC type examination certificate issued by the notified body:

CTC France  
Parc Scientifique Tony Garnier  
4, rue Hermann Frenkel  
69367 Lyon Cedex 07  
FRANCE

Notified bodynr: 0075  
Cert.nr: 0075/682/162/04/03/0040



J. van Rijen  
Managing Director

Datum afgifte: 16-04-2003