

Mode d'emploi

Cisailles à tôles pneumatique

EG320



Eagle
PROFESSIONAL[®]

CE

Cher Client,

Nous vous remercions pour la confiance témoignée à nos produits en achetant votre nouvel outil pneumatique Eagle. Chaque outil pneumatique Eagle est soigneusement testé et est soumis à de stricts contrôles de qualité. Pour maintenir votre outil en parfait état pendant longtemps, veuillez lire attentivement les consignes d'utilisation et de maintenance.

Table des matières

1 Explication des symboles.....	2
2 Déclaration de conformité	2
3 Consignes de sécurité.....	2
4 Application principale	3
5 Installation.....	4
6 Consignes de maintenance.....	4
7 Consignes d'utilisation	5
8 Caractéristiques	6
9 Vue éclatée	7

1 Explication des symboles

Les symboles suivants sont utilisés dans ce mode d'emploi :



Lire attentivement le mode d'emploi



Porter une protection des yeux et des oreilles



Porter des gants de travail de protection



Porter un masque anti-poussières



Votre attention spéciale est demandée au sujet de consignes spécifiques et de risques importants pour votre sécurité

2 Déclaration de conformité

Sous notre responsabilité, nous déclarons que ce produit est conforme aux normes ou documents normatifs énumérés à la dernière page.

3 Consignes de sécurité



Avant d'utiliser cet outil pneumatique, veuillez lire attentivement les consignes d'utilisation. Conserver en lieu sûr tous les documents fournis avec l'outil et les transmettre aux autres utilisateurs.

Utiliser cet outil pneumatique uniquement pour l'usage prévu. Toutes modifications sont strictement interdites et peuvent causer de graves blessures.

Protection



1



2



3

Toujours porter :

- (1) des gants de travail de protection
- (2) une protection des yeux et des oreilles
- (3) un masque anti-poussières.

L'utilisation d'outils pneumatiques peut causer de graves blessures dues aux éléments suivants :

- Éclats, poussière et autres particules.
- Découpe.
- Bris des lames.
- Longue exposition au bruit qui peut provoquer une perte permanente d'audition.
- Projection de flexibles pneumatiques mal fixés ou endommagés.

Avertissements



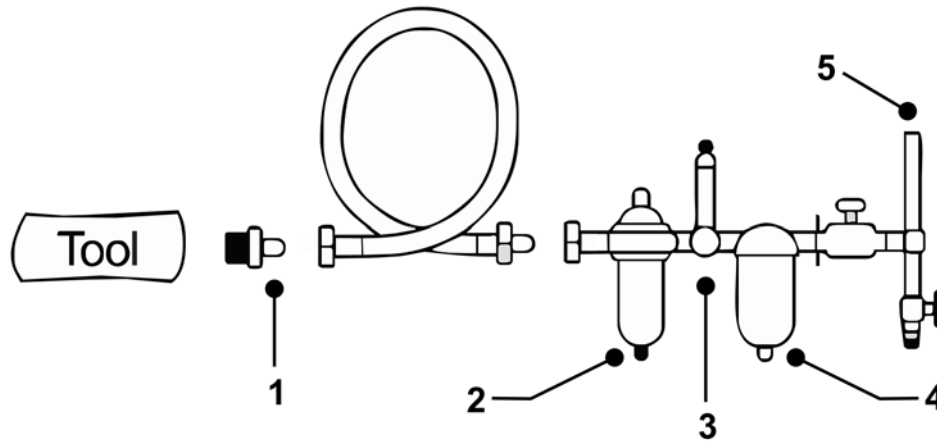
- Ne pas utiliser cet outil dans des atmosphères potentiellement explosives.
- Ne pas utiliser cet outil dans des atmosphères potentiellement explosives.
- Éviter le démarrage intempestif de l'outil.
- Un mouvement inattendu de l'outil causé par des forces de réaction.
- Relâcher le levier de mise en marche/arrêt en cas d'interruption de l'alimentation en air.
- Toujours déconnecter le flexible de pression pneumatique avant de régler l'outil ou de remplacer des accessoires.
- Un vêtement ou des cheveux desserrés peuvent être happés dans le tourillon mobile et causer des blessures.
- En travaillant dans des espaces confinés, des forces de réaction peuvent blesser les mains.

- Écarter les enfants des outils pneumatiques.
- Utiliser uniquement cet outil lorsque vous êtes certains que votre corps est dans une position susceptible de réagir aux forces de réaction causées par un blocage.
- L'outil doit toujours rester propre et sec.
- L'espace de travail doit toujours rester propre, suffisamment ventilé et bien éclairé.
- Les réparations sont réservées aux personnes autorisées.

4 Application principale

Cet outil est destiné à la découpe de la tôle ou de la tôle d'aluminium.

5 Installation



1. *Accouplement rapide*
2. *Lubrificateur automatique*
3. *Régulateur*

4. *Séparateur d'eau*
5. *Alimentation en air*

Connexion

Utiliser uniquement des flexibles et raccords de haute qualité.

Pression d'air

Utiliser une pression d'air de 6,0 bar en combinaison avec un déshydrateur d'air efficace.

L'utilisation d'air haute pression peut réduire la durée de vie de l'outil et causer des blessures dues au régime plus élevé.

Lubrification

Utiliser un lubrificateur automatique en ligne réglé sur 2 gouttes/min. À défaut de lubrificateur automatique : Lubrifier à la main avec 1 – 2 gouttes d'huile spéciale pour outils pneumatiques (SAE 10) à travers l'admission d'air de l'outil pneumatique.



Déconnecter l'outil pneumatique avant sa lubrification manuelle.

6 Consignes de maintenance



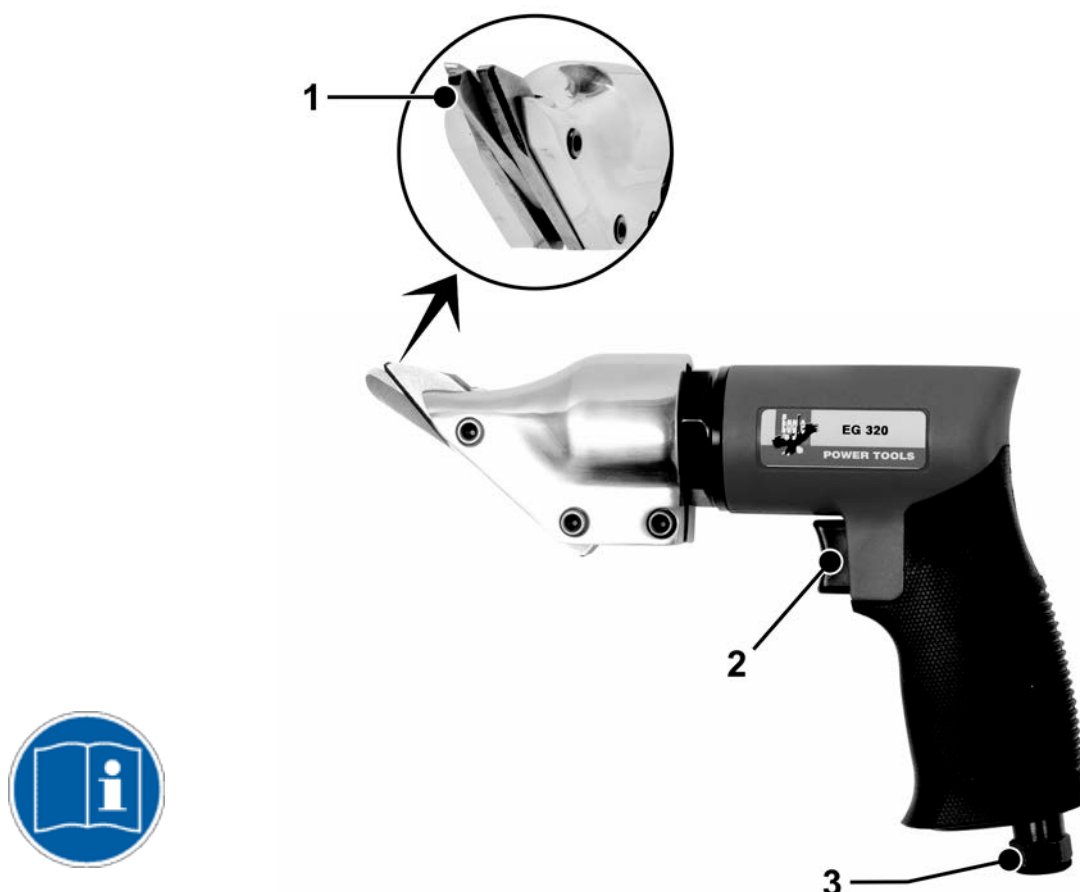
Déconnecter l'outil pneumatique avant l'exécution d'une maintenance.

Huiler quotidiennement. Utiliser uniquement les lubrifiants recommandés par le fabricant (SAE 10). Avant de ranger l'outil, lubrifier l'admission d'air et faire tourner l'outil brièvement.

Examiner soigneusement l'outil pneumatique tous les trois mois en usage quotidien.

Utiliser uniquement des pièces de rechange d'origine qui sont disponibles chez votre distributeur.

7 Consignes d'utilisation



1. Lames de cisailles

2. Commutateur de démarrage

3. Admission d'air

Vérifier si la pression d'air maximum est réglée à la valeur spécifiée.

Découpe de la tôle

Positionner la tôle entre les lames des cisailles.

Appuyer lentement sur l'interrupteur de démarrage. L'outil commence à découper.

Guider la tôle dans les lames avec précaution.



Employer uniquement des tôles et des tôles d'aluminium d'une épaisseur adaptée à la capacité maximale de cet outil.

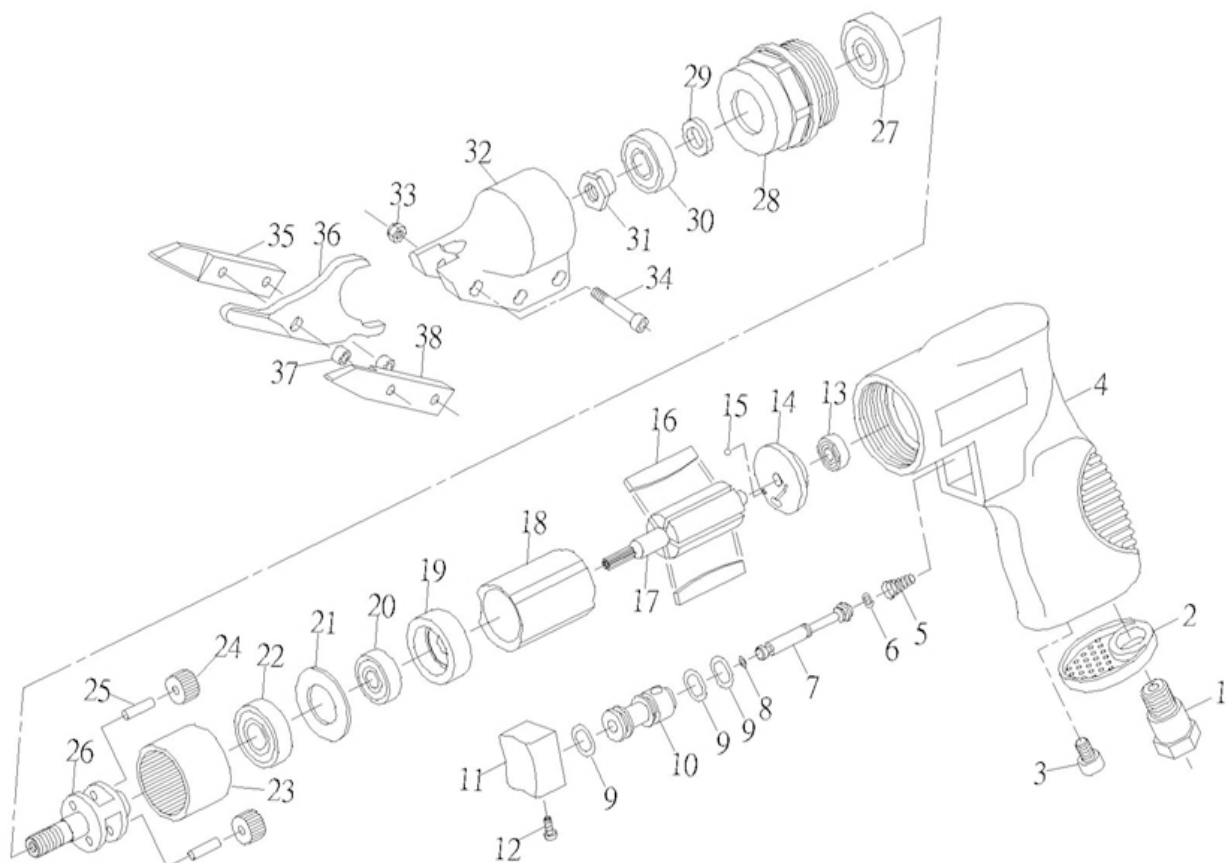


Veiller à ne pas se couper les doigts sur les lames ou les bords tranchants de la tôle.

8 Caractéristiques

Caractéristiques techniques	
Article n°	<i>EG320</i>
Capacité de découpe [mm]	Acier : 1,2 Aluminium : 1,6
Régime libre maximum [tr/min]	2600
Vibrations [m/s ²]	0,7
Admission d'air [pouce]	¼
Consommation d'air [l/min]	85
Pression d'air maximum [bar]	6,2
Niveau de puissance acoustique [dBA]	86
Poids [kg]	1,0
Longueur [mm]	240

9 Vue éclatée



Index	Pièce n°	Désignation	Q'té	Index	Pièce n°	Désignation	Q'té
01	20301	Admission d'air	1	20	20320	Palier (608zz)	1
02	20302	Manchon d'échappement	1	21	21121	Lave-glace	1
03	70103	Vis	1	22	70047	Palier (6001zz)	1
04	21104	Logement	1	23	21322	Liaison de pignon	1
05	20305	Ressort	1	24	24527	Pignon fou	2
06	20306	Joint torique	1	25	70028	Goupille	2
07	70107	Tige de valve	1	26	21326	Plaque de pignon	1
08	OB-04	Joint torique	1	27	24531	Palier (6200zz)	1
09	20308	Joint torique	3	28	21128	Écrou de serrage	1
10	70109	Corps de valve	1	29	20329	Lave-glace	1
11	20310	Déclencheur	1	30	70229	Palier (r8)	1
12	20311	Vis	1	31	70230	Écrou excentrique	1
13	20312	Palier (696zz)	1	32	70231-1	Carter de lame	1
14	70113-1	Plaque arrière	1	33	70232	Écrou	1
15	20314	Goupille (2,5*5)	1	34	70234	Vis de blocage	3
16	70116	Lame de rotor	5	35	70235-1	Lame de droite	1
17	21117	Rotor	1	36	70236-1	Lame centrale	1
18	70114-1	Cylindre	1	37	70233	Entretoise	2
19	70117-1	Plaque avant	1	38	70237-1	Lame de gauche	1

DECLARATION EUROPEENNE DE CONFORMITE DES MACHINES

Nous; Harrems Tools B.V.
Labradordreef 6
3565 AN Utrecht
Pays-Bas

Déclaron, par la présente, sous notre propre responsabilité, que le produit:

Ref. Nr. EG320 Cisailles à tôles pneumatique

Dont cette déclaration fait l'objet, est en conformité avec les normes et standards ou d'autre spécifications selon les conditions de la Directive des Machines **2006/42/EC**:

EN 792-11:2000+A1:2008

Date et lieu d'émission;

Utrecht, Pays-Bas, 01-01-2010

Signature du responsable

T. Fennema



Harrems Tools B.V.
Labradordreef 6
3565 AN Utrecht
Pays-Bas

Téléphone : +31 (0)30-265 03 21
Fax : +31 (0)30-262 64 24