

# HAZET-WERK

HÖCHSTE TECHNOLOGIE IN DER WERKZEUGFERTIGUNG SEIT 1868  
HIGHEST TECHNOLOGY IN TOOL MANUFACTURE SINCE 1868



Betriebsanleitung

**Pneumatische Bohrmaschine**

**Pneumatische Winkel-Bohrmaschine**

**9030 N-1**

**9030 N-5**

Operating Instructions

**Pneumatic Drill**

**Pneumatic Angle Drill**



9030 N-1

9030 N-5

9030 N-1 N-5 BA I



**de** ..... **3** ... **10**

**en** ..... **11** ... **18**

Ursprungssprache deutsch – original language: German – Langue d’origine allemand

**HAZET-WERK** Hermann Zerver GmbH & Co. KG

✉ 10 04 61 · 42804 REMSCHEID · GERMANY · ☎ +49 (0) 21 91 / 7 92-0

☎ +49 (0) 21 91 / 7 92-375 (National) · ☎ +49 (0) 21 91 / 7 92-400 (International)

www. hazet.de · e-mail info@hazet.de



## 1. Allgemeine Informationen

- Bitte stellen Sie sicher, dass der Benutzer dieses Werkzeugs die vorliegende Betriebsanleitung vor der ersten Inbetriebnahme gründlich durchgelesen und verstanden hat.
- Diese Betriebsanleitung enthält wichtige Hinweise, die zum sicheren und störungsfreien Betrieb Ihres HAZET-Werkzeuges erforderlich sind.
- Zum bestimmungsgemäßen Gebrauch des Werkzeuges gehört die vollständige Beachtung aller Sicherheitshinweise und Informationen in dieser Betriebsanleitung.
- Bewahren Sie deshalb diese Betriebsanleitung immer bei Ihrem HAZET-Werkzeug auf.
- Dieses Werkzeug wurde für bestimmte Anwendungen entwickelt. HAZET weist ausdrücklich darauf hin, dass dieses Werkzeug nicht verändert und/oder in einer Weise eingesetzt werden darf, die nicht seinem vorgesehenen Verwendungszweck entspricht.
- Für Verletzungen und Schäden, die aus unsachgemäßer, zweckentfremdeter und nicht bestimmungsgemäßer Anwendung bzw. Zuwiderhandlung gegen die Sicherheitsvorschriften resultieren, übernimmt HAZET keine Haftung oder Gewährleistung.
- Darüber hinaus sind die für den Einsatzbereich des Werkzeuges geltenden Unfallverhütungsvorschriften und allgemeinen Sicherheitsbestimmungen einzuhalten.

## 2. Symbolerklärung

**ACHTUNG:** Schenken Sie diesen Symbolen höchste Aufmerksamkeit!



### Betriebsanleitung lesen!

*Der Betreiber ist verpflichtet die Betriebsanleitung zu beachten und alle Anwender des Werkzeugs gemäß der Betriebsanleitung zu unterweisen.*



### HINWEIS!

*Dieses Symbol kennzeichnet Hinweise, die Ihnen die Handhabung erleichtern.*



### WARNUNG!

*Dieses Symbol kennzeichnet wichtige Beschreibungen, gefährliche Bedingungen, Sicherheitsgefahren bzw. Sicherheitshinweise.*



### ACHTUNG!

*Dieses Symbol kennzeichnet Hinweise, deren Nichtbeachtung Beschädigungen, Fehlfunktionen und/oder den Ausfall des Gerätes zur Folge haben.*



### FACHLEUTE!

*Werkzeug nur für die Verwendung durch Fachleute geeignet, Handhabung durch Laien kann zu Verletzungen oder Zerstörung des Werkzeugs oder des Werkstücks führen.*



**Gehörschutz tragen!**  
**Wear hearing protection!**



## 1. Verantwortung des Betreibers

- Das Gerät ist zum Zeitpunkt seiner Entwicklung und Fertigung nach geltenden, anerkannten Regeln der Technik gebaut und gilt als betriebs sicher. Es können vom Gerät jedoch Gefahren ausgehen, wenn es von nicht fachgerecht ausgebildetem Personal, unsachgemäß oder nicht bestimmungsgemäß, verwendet wird. Jede Person, die mit Arbeiten am oder mit dem Gerät beauftragt ist, muss daher die Betriebsanleitung vor Beginn der Arbeiten gelesen und verstanden haben.
- Veränderungen jeglicher Art sowie An- oder Umbauten am Gerät sind untersagt.
- Alle Sicherheits-, Warn- und Bedienungshinweise am Gerät sind stets in gut lesbarem Zustand zu halten. Beschädigte Schilder oder Aufkleber müssen sofort erneuert werden.
- Angegebene Einstellwerte oder -bereiche sind unbedingt einzuhalten.
- Betriebsanleitung stets in unmittelbarer Nähe des Geräts aufbewahren.
- Gerät nur in technisch einwandfreiem und betriebssicherem Zustand betreiben.
- Sicherheitseinrichtungen immer frei erreichbar vorhalten und regelmäßig prüfen.



## 2. Bestimmungsgemäße Verwendung

Die Betriebssicherheit ist nur bei bestimmungsgemäßer Verwendung entsprechend der Angaben in der Betriebsanleitung gewährleistet. Neben den Arbeitssicherheits-Hinweisen in dieser Betriebsanleitung sind die für den Einsatzbereich des Gerätes allgemeingültigen Sicherheits-, Unfallverhütungs- und Umweltschutz-Vorschriften zu beachten und einzuhalten.

Die Benutzung und Wartung muss immer entsprechend den lokalen staatlichen Landes- oder Bundesbestimmungen erfolgen.

- Die HAZET-Pneumatik-Bohrmaschinen dienen dem handwerklichen Einsatz beim Bohren, Senken, Fräsen und Schleifen. Das robuste Maschinengehäuse und die Auslegung für Dauerbetrieb machen es besonders geeignet für Arbeiten an Montagebändern im Industriebereich aber auch an Kraftfahrzeugen, Motorrädern oder landwirtschaftlichen Geräten.
- Das Schnellspann-Bohrfutter ermöglicht unkompliziertes Wechseln der eingesetzten Werkzeuge. Die Abluft tritt durch den Handgriff nach unten aus. Der Druckluft-Anschluss erfolgt über eine Schnellkupplung.
- Der unsachgemäße Gebrauch der HAZET Pneumatik-Bohrmaschine oder der Gebrauch nicht entsprechend der Sicherheitshinweise kann zu schweren Verletzungen oder zum Tode führen.
- Jede über die bestimmungsgemäße Verwendung hinausgehende und/oder andersartige Verwendung der Geräte ist untersagt und gilt als nicht bestimmungsgemäß.
- Ansprüche jeglicher Art gegen den Hersteller und/oder seine Bevollmächtigten wegen Schäden aus nicht bestimmungsgemäßer Verwendung der Geräte sind ausgeschlossen.
- Für alle Schäden bei nicht bestimmungsgemäßer Verwendung haftet allein der Betreiber.



Gehörschutz tragen!  
Wear hearing protection!



### 3. Gefahren die vom Gerät ausgehen

Vor jeder Benutzung ist das HAZET-Werkzeug auf seine volle Funktionsfähigkeit zu prüfen. Ist die Funktionsfähigkeit nach dem Ergebnis dieser Prüfung nicht gewährleistet oder werden Schäden festgestellt, darf das Werkzeug nicht verwendet werden. Ist die volle Funktionsfähigkeit nicht gegeben und das Werkzeug wird dennoch verwendet, besteht die Gefahr von erheblichen Körper-, Gesundheits- und Sachschäden.

- Keine Werkzeuge verwenden, bei denen der Ein-/Aus-Schalter defekt ist. Werkzeuge, die nicht mehr mit dem Ein-/Aus-Schalter ein- bzw. ausgeschaltet werden können, sind gefährlich und müssen repariert werden.
- Alle Service- oder Reparaturarbeiten immer durch Fachpersonal ausführen lassen. Um die Betriebssicherheit auf Dauer zu gewährleisten, dürfen nur Originalersatzteile verwendet werden.
- Schutzvorrichtungen und/oder Gehäuseteile dürfen nicht entfernt werden.
- Betätigen Sie das Werkzeug nie, wenn eine Schutzabdeckung fehlt oder wenn nicht alle Sicherheitseinrichtungen vorhanden und in einwandfreiem Zustand sind.
- Aus Sicherheitsgründen sind Veränderungen an HAZET-Werkzeugen untersagt. Die Vornahme von Veränderungen am Gerät führt zum sofortigen Haftungsausschluss.

#### • Arbeitshandschuhe und Schutzbrille tragen.

Werkzeuge mit pneumatischem Antrieb können Späne, Staub und anderen Abrieb mit hoher Geschwindigkeit aufwirbeln, was zu schweren Augenverletzungen führen kann. Druckluft ist gefährlich. Der Luftstrom kann empfindliche Körperteile wie Augen, Ohren etc. schädigen. Vom Luftstrom aufgewirbelte Gegenstände und Staub können zu Verletzungen führen.



#### • Gehörschutz tragen. Lange Belastung durch die Arbeitsgeräusche eines Druckluftwerkzeuges kann zum dauerhaften Hörverlust führen.



#### • Gesichtsmaske oder Atemschutz tragen. Einige Materialien wie Klebstoffe und Teer enthalten Chemikalien, deren Dämpfe, über einen längeren Zeitraum eingeatmet, schwere Schädigungen verursachen können.



#### • Enganliegende Arbeitsschutzkleidung tragen.

Werkzeuge mit bewegenden Teilen können sich in Haaren, Kleidung, Schmuck oder anderen losen Gegenständen verfangen, was zu schweren Verletzungen führen kann. Tragen Sie niemals zu weite und/oder mit Bändern oder Schlaufen etc. versehene Kleidung, die sich in den bewegenden Werkzeugteilen verfangen kann. Legen Sie bei der Arbeit sämtlichen Schmuck, Uhren, Identifikationsmarken, Armbänder, Halsketten etc. ab, die sich am Werkzeug verfangen könnten. Fassen Sie niemals Werkzeugteile an, die in Bewegung sind. Lange Haare sollen zusammengebunden oder bedeckt werden.



#### • Druckluftwerkzeuge gehören nicht in Kinderhände. Unbeaufsichtigte oder an die Druckluftzufuhr angeschlossene Werkzeuge können von nicht autorisierten Personen benutzt werden und zu deren oder zur Verletzung dritter Personen führen.



Gehörschutz tragen!  
Wear hearing protection!

- **Gerät nicht in explosionsgefährdeten Räumen verwenden.** Werkzeuge wie Schleifer können Funkenschlag verursachen, der zur Entzündung brennbarer Materialien führen kann. Werkzeuge nie der Nähe von brennbaren Substanzen wie Benzin, Naphtha oder Reinigungsmitteln etc. betätigen. Nur in sauberen, gut gelüfteten Bereichen arbeiten, in denen sich keine brennbaren Materialien befinden. Niemals Sauerstoff, Kohlendioxid oder andere in Flaschen abgefüllte Gase zum Antrieb von Druckluftwerkzeugen verwenden.
- **Gerät nicht auf andere Personen richten.** Bei Betrieb des Werkzeuges Kinder und andere Personen aus dem Arbeitsbereich fernhalten.
- **Gerät nicht im Leerlauf betreiben.**
- **Druckluftwerkzeuge dürfen nicht in Kontakt mit Stromquellen kommen.**
- **Auf Betriebsdruck achten, max. Luftdruck siehe Tabelle Seite 7.** Das Überschreiten des zulässigen Maximaldrucks von Werkzeugen und Zubehörteilen kann Explosionen verursachen und zu schweren Verletzungen führen. Der Maximaldruck der Druckluft muss gleich oder unterhalb der zulässigen Druckbelastungsangaben der Schleifer liegen.
- **Schlauchverbindung auf festen Sitz prüfen. Keine schadhafte Druckschläuche verwenden.** Umherschlagende Druckschläuche können zu schweren Verletzungen führen.
- **Druckluftwerkzeuge nur im drucklosen Zustand abklemmen.** Umherschlagende Druckschläuche können zu schweren Verletzungen führen.
- **Nur trockene, saubere Luft verwenden.** Verwenden Sie niemals Sauerstoff, Kohlendioxid oder andere in Flaschen abgefüllte Gase zum Antrieb von Druckluftwerkzeugen.
- **Verwenden Sie nur vom Hersteller empfohlene Ersatzteile, Befestigungen und Zubehör.**
- **Das Werkzeug niemals am Druckluftschlauch tragen.**
- **Das angeschlossene Werkzeug niemals mit dem Finger am Betätigungshebel tragen.**
- **Unbeabsichtigte Betätigung vermeiden.**
- **Griffe immer trocken, sauber, öl- und fettfrei halten.**
- **Achten Sie auf einen sauberen, gut gelüfteten und stets gut beleuchteten Arbeitsbereich.**
- **Das Werkzeug niemals unter Alkohol- oder Drogeneinfluss benutzen.**
- **Reparaturen nur von autorisierten Personen durchführen lassen.**
- **Kennzeichnung des Gerätes muss immer gut lesbar sein. Der Bediener ist dafür verantwortlich, dass die Plakette mit Warnhinweis, Drehzahl, Serien- und Artikel-No. unbeschädigt und gut lesbar ist.**
- **Verwenden Sie Schnellkupplungen nie direkt am Gerät. Die Schnellkupplung muss durch mindestens 20 cm Luftschlauch vom Gerät getrennt sein.**
- **Bohrer, Senker, Fräser etc. nur bei abgekuppeltem Luftschlauch auswechseln. Zum Ölen oder zum Austausch der Bohrer etc. das Werkzeug immer von der Druckluft-Zufuhr trennen.**

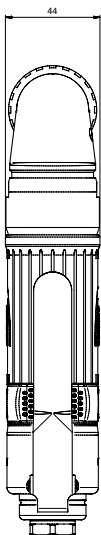


Gehörschutz tragen!  
Wear hearing protection!

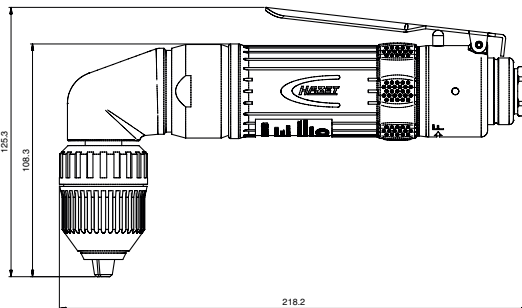
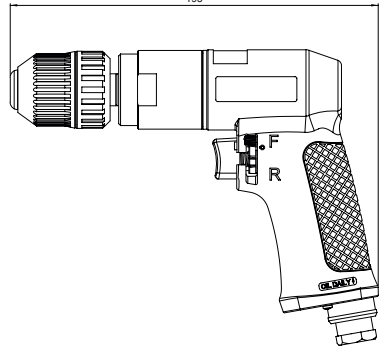
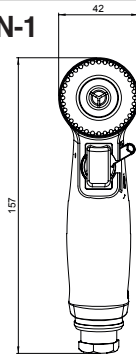
# 1. Technische Daten / Geräteelemente

		9030 N-1	9030 N-5
Luftanschluß Innen-Gewinde	mm (°)	12,91 (¼)	12,91 (¼)
Bohrer	mm	1-10	1-10
Max. Leerlauf-Drehzahl	U/min	2000	1400
Leistung	PS	0,5	0,5
	Watt	373	373
Gewicht	kg	1,0	1,2
Empf. Schlauchquerschnitt	mm	10	10
Max. Luftverbrauch	l/min	113	113
Betriebsdruck	bar	6,3	6,3
Schall-Druckpegel	dB(A)	88,7	85,0
Schall-Leistungspegel	dB(A)	99,7	96,0
Rechts-/Linkslauf		Ja	Ja
Vibrationsbeschleunigung	m/s <sup>2</sup>	2,1	0,5

9030 N-5



9030 N-1



Gehörschutz tragen!  
Wear hearing protection!

## 2. Vor Inbetriebnahme



Die Benutzung, Inspektion und Wartung von Pneumatik-Werkzeugen muss immer entsprechend der lokalen, staatlichen Landes- oder Bundesbestimmungen erfolgen.

- Kompressortank entwässern und Kondenswasser aus den Luftleitungen entfernen. Lesen Sie die Gebrauchsanweisung für den Kompressor ebenfalls gründlich durch.

### WICHTIG:



Die Verwendung von Luftfiltern und eines Druckluft-Leitungsölers ist zu empfehlen.

### ACHTUNG!



Vor dem Ölen, Anschließen oder Abkoppeln des Werkzeuges, die Druckluft-Zufuhr unterbrechen.

- Werkzeug ölen, *siehe Wartung* in dieser Gebrauchsanweisung.
- Entfernen Sie die Staubkappe am Druckluft-Einlaß.
- Schließen Sie das Werkzeug an einen Schlauch passender Größe an.  
*Tabelle Seite 7.*

## 3. Inbetriebnahme

- Schalten Sie den Kompressor ein, so dass sich der Lufttank füllen kann.
- Stellen Sie den Kompressorregler auf ca. 90 PSI oder 6.3 bar. Der maximale Betriebsdruck dieses Werkzeugs liegt bei ca. 90 PSI oder 6.3 bar.
- Die Drehleistung kann abhängig von der Größe des Luftkompressors und des Volumens des Druckluft-Ausstoßes variieren.
- Verwenden Sie keine beschädigten, abgenutzten oder minderwertigen Luftschläuche oder Verbindungsstücke.
- Die Druckregelung zum Erreichen der richtigen Werkzeug-Geschwindigkeit erfolgt über den Kompressor-Regler, bzw. einen extra zu montierenden Druckregler.
- Die Regelung der Geschwindigkeit erfolgt mit einem Luftzufuhr-Regler (nicht im Lieferumfang enthalten).

- Die technischen Daten des Werkzeugs beziehen sich auf den Betrieb bei einem Druck von 6.3 bar.
- Beim Gebrauch der Winkel-Bohrmaschine ist immer Vorsicht geboten. Bei nachlässigem Betrieb können Innenteile oder das Gehäuse beschädigt und die Arbeitsleistung eingeschränkt werden.
- Zur Betätigung des Werkzeugs Betätigungshebel drücken.
- Zum Stoppen des Werkzeugs Betätigungshebel loslassen.
- Beachten Sie, dass das Werkzeug nach Loslassen des Betätigungshebels noch nachläuft.
- Nach beendeter Arbeit Kompressor ausschalten und gemäß der Kompressor-Gebrauchsanweisung lagern.
- Nur trockene, saubere Luft mit ca. 90 PSI oder 6.3 bar Maximaldruck verwenden. Staub, brennbare Dämpfe und eine zu hohe Feuchtigkeit können den Motor eines pneumatischen Werkzeugs zerstören.
- Entfernen Sie keine Plaketten, ersetzen Sie beschädigte Plaketten.
- Halten Sie Hände, weite Kleidung und lange Haare vom sich bewegenden Teil des Werkzeugs fern.



Gehörschutz tragen!  
Wear hearing protection!



## 4. Wartung und Pflege

- **Ölen:**  
Druckluft-Werkzeuge müssen während ihrer gesamten Lebensdauer geölt werden. Der Motor und die Kugellager benötigen Druckluft, um das Werkzeug anzutreiben. Da die Feuchtigkeit in der Druckluft den Motor rosten lässt, muss der Motor täglich geölt werden. Hierfür ist die Verwendung eines integrierten Ölers zu empfehlen.
- HAZET 9070-1 Öler zur Montage am Pneumatik-Werkzeug.

### • **Ölen des pneumatischen Motors von Hand:**

Werkzeug von der Luftzufuhr abkoppeln und mit dem Luftenlass nach oben halten. Ein bis zwei Tropfen Spezial-Druckluftöl in den Luftenlass geben.

Werkzeug an die Druckluftzufuhr anschließen, Luftauslass am Werkzeug mit einem Handtuch abdecken und einige Sekunden laufen lassen.

Für das Ölen des Werkzeugs nie brennbare oder leicht verdampfbare Flüssigkeiten wie Kerosin, Diesel oder Benzin verwenden.



#### **ACHTUNG!**

Überschüssiges Öl im Motor wird sofort durch den Luftauslass ausgestoßen.



#### **WARNUNG!**

Auslassöffnung nie auf Menschen oder Objekte richten. Der Luftauslass befindet sich hinten am Handgriff.

### • **Wartung**

Vor der Durchführung von Wartungsarbeiten das Gerät immer von der Druckluft-Zufuhr lösen.

- Bei täglicher Nutzung ist vierteljährlich eine Wartung durchzuführen, spätestens jedoch nach 1000 Betriebsstunden.
- Beschädigte oder abgenutzte Bauteile wie O-Ringe, Lager etc. sind zu ersetzen und alle beweglichen Teile zu ölen.
- Es sind ausschließlich vom Hersteller empfohlene Ersatzteile zu verwenden, andernfalls erlischt die Gewährleistung.
- Bitte achten Sie bei der Entsorgung von Einzelteilen, Schmiermitteln etc. darauf, dass die entsprechenden Richtlinien zum Umweltschutz eingehalten werden.

- Zur Reinigung des Werkzeugs oder seiner Einzelteile wird der Gebrauch von Waschbenzin empfohlen.
- Reinigen Sie nie mit Lösungsmitteln oder Säuren, Estern (organischen Verbindungen aus Säuren und Alkohol), Aceton (Keton), Chlorkohlenwasserstoffen oder nitrokarbonathaltigen Ölen. Verwenden Sie keine Chemikalien mit niedrigem Flammpunkt.
- Für die Inanspruchnahme des Kundendienstes setzen Sie sich bitte mit Ihrem Händler oder dem HAZET-Service Center in Verbindung.

## 5. Störungen

### **Bei Störungen bitte Prüfen:**

- Kompressionsanlage und Druckluft-Zuleitung *Luftverbrauch l/min und Schlauchquerschnitt entsprechend den technischen Daten des Gerätes*
- Betriebsluft auf Staub und Rostanteile sowie Kondensat untersuchen
- Überölung des Luftmotors



**Gehörschutz tragen!**  
**Wear hearing protection!**

- Aus Sicherheitsgründen dürfen nur Original-Ersatzteile des Herstellers verwendet werden.
- Falsche oder fehlerhafte Ersatzteile können zu Beschädigungen, Fehlfunktionen oder Totalausfall des Werkzeuges führen.
- Bei Verwendung nicht freigegebener Ersatzteile erlöschen sämtliche Garantie-, Service-, Schadensersatz- und Haftpflichtansprüche gegen den Hersteller oder seine Beauftragten, Händler und Vertreter.

## ⑤ Aufbewahrung / Lagerung

- Das Gerät ist unter folgenden Bedingungen zu lagern und aufzubewahren:
- Nicht im Freien aufbewahren.
- Trocken und staubfrei lagern.
- Keinen Flüssigkeiten und aggressiven Substanzen aussetzen.
- Lagertemperatur -10 bis +45°C.
- Relative Luftfeuchtigkeit max. 65%

## ⑥ Entsorgung

- Zur Aussonderung, reinigen und unter Beachtung geltender Arbeits- und Umweltschutzvorschriften zerlegen.
- Bestandteile der Wiederverwertung zuführen.



Gehörschutz tragen!  
Wear hearing protection!



## 1. General information

- Please make sure that the user of this tool carefully reads these operating instructions and fully understands all information given before it is used.
- These operating instructions contain important advice that is necessary for safe and trouble-free operation of your HAZET tool.
- For intended use of the tool, it is essential that all safety and other information in these operating instructions is adhered to.
- For this reason, always keep these operating instructions together with your HAZET tool.
- This tool has been designed exclusively for specific applications. HAZET emphasizes that any modification of the tool and/or use on an application not detailed to its intended application are strictly forbidden.
- HAZET will not be liable for any injuries to persons or damage to property originating from improper or inappropriate application, misuse of the tool or a disregard of the safety instructions.
- Furthermore, the general safety regulations and regulations for the prevention of accidents in the application area of this tool must be observed and respected.

## 2. Explanation of symbols



**ATTENTION:** Pay strict attention to these symbols!

### Read the operating instructions!

*The owner of this tool is obliged to observe the operating instructions and ensure that all users of this tool use it according to the operating instructions.*



### NOTE!

*This symbol indicates advice that is helpful when using the tool.*



### WARNING!

*This symbol indicates important specifications, dangerous conditions, safety risks and safety advice.*



### CAUTION!

*This symbol marks advice which if disregarded results in damage, malfunction and/or functional failure of the tool.*



### QUALIFIED PERSONNEL!

*Tool may be used by qualified personnel only. Handling by non-qualified people may lead to injuries to persons or damage to the tool or the workpiece.*



**Gehörschutz tragen!**  
**Wear hearing protection!**



## 1. Operator's responsibility

- This tool was developed and manufactured according to the technical norms and standards valid at the time and is considered to be operationally reliable. Nevertheless, the tool can present a danger when it is not used as intended or in an inappropriate way by non-qualified personnel. Please make sure that any person using this tool or carrying out maintenance work carefully reads these operating instructions and fully understands all information provided before using the tool.
- Any modification of the tool is strictly forbidden.
- All safety warning and operating instructions on the tool must be kept legible at all times. Immediately replace all damaged labels or stickers.
- All indications concerning setting values and setting ranges must be observed.
- Always keep the operating instructions close to the tool.
- The tool must only be used if it is in good working condition.
- All safety equipment must always be within easy reach and should be checked regularly.



## 2. Intended use

Operational reliability is only guaranteed if the tool is used as intended in accordance with the information in the operating instructions. In addition to the safety advice in these operating instructions, the general safety regulations, regulations for the prevention of accidents and regulations for environmental protection valid for the application area of this tool have to be observed and respected.

Always ensure that the use and maintenance of the tool complies with relevant local and national regulations.

- HAZET pneumatic angle drills are used for handiwork and DIY jobs when drilling, countersinking, milling and grinding. The robust housing and design for continuous operation make it particularly suitable for working on assembly lines in the industrial sector as well as for working on motor vehicles, motorcycles or agricultural equipment.
- The quick-clamping drill chuck enables easy replacement of the tools that have been used. The outlet air escapes downwards through the handle. Compressed air is connected using a quick-release coupling.
- Incorrect use of the HAZET pneumatic angle drill or use that fails to comply with the safety instructions can result in serious injury or death.
- Any deviation from the intended use and/or any misapplication of the tools is not permitted and will be considered improper use.
- Any claims against the manufacturer and/or its authorised agents because of damage caused by improper use of the tools are void.
- Any personal injury or material losses caused by improper use of the tool are the sole responsibility of the owner.



Gehörschutz tragen!  
Wear hearing protection!



### 3. Dangers that may arise from the tool

Before each use, check the HAZET tool for full functionality. Do not use the tool if its functional efficiency cannot be ensured or if damage is detected. If it is determined that the tool is not in good working order but the tool is used in spite of this, there is a danger of serious damage to body, health and property.

- Do not use tools with a defective on/off switch. Any tools that cannot be switched on or off with the On/Off switch are dangerous and must be repaired immediately.
- All service or repair work must be carried out by qualified personnel only. Only use original spare parts in order to guarantee its long term operational safety.
- Do not remove safety tools / guards and/or housing parts.
- Never operate the tool if a protective cover is missing or if one or more of the safety tools / guards are not fitted and in perfect condition.
- For safety reasons any modification of HAZET tools is strictly forbidden. Any modification of the tool will result in immediate exclusion from express or implied warranty and liability.

- **Wear working gloves and safety glasses.**

Pneumatic tools can disperse chips, dust and other abraded particles at high speed which may result in severe eye injuries. Compressed air is dangerous. The air flow may cause harm to sensitive parts of the body such as eyes, ears, etc. Dust and objects being raised by the air flow may cause injuries.



- **Wear hearing protection.** Prolonged exposure to the working noise of pneumatic tools may result in permanent hearing loss.



- **Wear a face mask or breathing protection.** Breathing in the vapour of some materials such as adhesives and tar that contain dangerous chemicals can, over a longer period of time, cause serious harm to the lungs and respiratory tracts.



- **Wear tight-fitting protective clothing.**

Tools with moving parts can get caught in your hair, clothes, jewellery, or other loose objects, which can lead to serious injury. Never wear clothing that is too loose and/or clothing with bands or loops, etc. which may get caught in the moving parts of the tool. During work, take off jewellery, watches, identification tags, bracelets, necklaces etc. that could get caught in the tool. Never touch the moving parts of a tool. Long hair should be tied back or covered.



- **Keep pneumatic tools out of the hands of children.** Unattended tools or tools that are connected to the compressed air supply may not be used by non-authorized persons and could injure them or other persons.



Gehörschutz tragen!  
Wear hearing protection!

- **Do not use the tool in environments susceptible to explosions.** Tools such as grinders can cause sparks or ignite combustible materials. Never operate tools in proximity to combustible substances like petrol, naphtha, detergents etc. Work in clean and well-ventilated areas only. Keep combustible materials out of the work area. Never use oxygen, carbon dioxide or other bottled gases to power pneumatic tools.
- **Do not point the tool at another person.** Keep children and other persons out of the work area when operating the tool.
- **Do not operate the tool in an idle state.**
- **Do not allow pneumatic tools to come into contact with sources of electricity.**
- **Pay attention to the working pressure. For max. air pressure see table on page 7.** Exceeding the approved maximum pressure of tools and accessories can cause explosions and may result in severe injuries. The maximum pressure of the compressed air must be equal or inferior to the approved pressure load indicated for the sander.
- **Check the air hose connections are fitted tightly. Do not use defective or worn pressure hoses.** Pressure hoses moving uncontrollably may cause severe injuries.
- **Only disconnect pneumatic tools in an unpressurized state.** Pressure hoses moving uncontrollably may cause severe injuries.
- **Only use clean and dry air.** Never use oxygen, carbon dioxide or other bottled gases to power pneumatic tools.
- **Only use spare parts, attachments and accessories recommended by the manufacturer.**
- **Never carry the tool by the compressed air hose.**
- **Never carry the connected tool with a finger on the operating lever.**
- **Avoid unintentional activation.**
- **Always keep the handles dry, clean and free of grease or oil.**
- **Ensure that the working area is clean, well ventilated and always well lit.**
- **Never use the tool whilst under the influence of alcohol or drugs.**
- **Repair work must be carried out exclusively by authorized persons.**
- **Labels on the tool must always be kept legible. The user is responsible for ensuring that the stickers stating warning signs, rotational speeds, serial no. and article no. are not damaged and are easy to read.**
- **Do not use quick-release couplings directly on the tool. There must be a pressure hose of at least 20 cm length between the tool and the quick-release coupling.**
- **Only replace drills, countersinks and milling cutters etc. when the pressure hose is disconnected. Before lubricating or changing the drills etc., always disconnect the tool from the compressed air supply.**

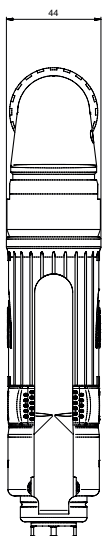


Gehörschutz tragen!  
Wear hearing protection!

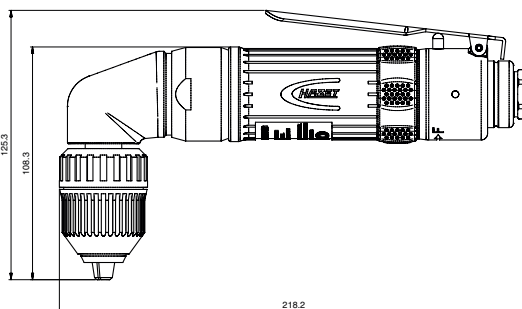
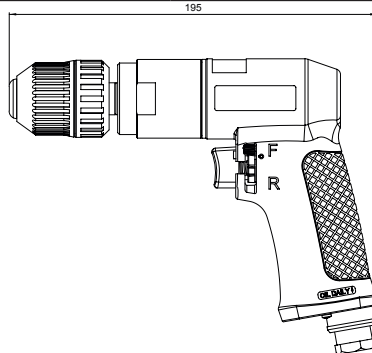
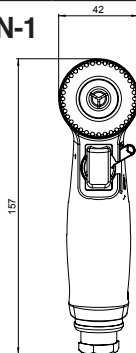
## 1. Technical data / Tool components

		9030 N-1	9030 N-5
Air connection inside thread	mm (")	12.91 (1/4)	12.91 (1/4)
Drill	mm	1-10	1-10
Max. idle speed rpm	rpm	2000	1400
Power	HP	0.5	0.5
	Watts	373	373
Weight	kg	1.0	1.2
Recommended hose diameter	mm	10	10
Max. air consumption	l/min.	113	113
Working pressure	bar	6.3	6.3
Sound pressure level	dB(A)	88.7	85.0
Sound power level	dB(A)	99.7	96.0
Forward/reverse		Yes	Yes
Vibration acceleration	m/s <sup>2</sup>	2.1	0.5

9030 N-5



9030 N-1



Gehörschutz tragen!  
Wear hearing protection!

## 2. Before starting operation



*The pneumatic tools must always be used, inspected and maintained in compliance with the local government, state or federal regulations.*

- Drain the compressor tank and remove the condensate from the air lines. Carefully read operating instructions for the compressor.

### IMPORTANT:



We recommend using air filters and a compressed air line lubricator.

### ATTENTION!



Disconnect the compressed air supply prior to lubricating, connecting or disconnecting the tool.

- Lubricate the tool; see *the section on maintenance* in these operating instructions.
- Remove the dust cap on the compressed air inlet.
- Connect the tool to a hose of suitable size. *Table on page 7.*

## 3. Operation

- Switch on the compressor so that the air tank is filled.
- Turn the compressor regulator to approx. 90 PSI or 6.3 bar. The max. working pressure of this tool is approx. 90 PSI or 6.3 bar.
- The rotational power may vary depending on the size of the air compressor and the volume of the compressed air output.
- Do not use defective or worn air hoses or adapters of inferior quality.
- The pressure for achieving the correct tool speed is regulated by the compressor regulator or a pressure regulator which is to be installed separately.
- The speed is regulated using an air supply regulator (not included in delivery).
- The technical data provided refers to an operation of the tool at a pressure of 6.3 bar.
- Caution is required at all times when using the angle drill. Negligent operation may cause damage to the inner parts or the housing and limit the working performance.
- Press the operating lever to operate the tool.

- Release the operating lever to stop the tool.
- Please note that the tool still carries on running after the operating lever has been released.
- After completing the work, switch off the compressor and store it according to the operating instructions for the compressor.
- Only use clean and dry air at a max. pressure of 90 PSI or 6.3 bar. Dust, flammable vapour and high humidity can result in damage to the pneumatic tool's motor.
- Do not remove any stickers and replace damaged stickers immediately.
- Keep hands, loose clothing and long hair away from the tool's moving part.



**Gehörschutz tragen!**  
**Wear hearing protection!**



## 4. Maintenance and Cleaning

### • Lubrication:

Pneumatic tools have to be lubricated throughout their entire service life. The motor and the ball bearings require compressed air to operate the tool. As moisture from the compressed air corrodes the motor, the motor must be lubricated every day. We recommend an integrated lubricator is used to do this.

- HAZET 9070-1 Lubricator for mounting to the pneumatic tool.

### • Lubricating the pneumatic motor by hand:

Disconnect tool from the air supply and hold with the air inlet pointing upwards. Put 1 or 2 drops of special pneumatic tool oil into the air inlet.

Connect the tool to the compressed air supply; cover the air outlet on the tool with a towel and operate for a few seconds.

Never use combustible or easily evaporable liquids such as kerosene, diesel or petrol to lubricate the tool.

### ATTENTION!



Excess oil in the motor will be immediately expelled through the air outlet.

### WARNING!



Never point the opening of the outlet at any person or object. The air outlet is located behind the handle.

### • Maintenance

Always disconnect the tool from the compressed air supply prior to carrying out maintenance work.

- If used daily, carry out maintenance every 3 months, or every 1000 operating hours at the latest.
- Damaged or worn components such as O-rings and bearings etc. must be replaced and all moving parts must be lubricated.
- Only use spare parts recommended by the manufacturer, as any other parts will invalidate any express or implied warranty.
- Ensure that the relevant environmental protection regulations are observed when disposing of the components, lubricants and oils, etc.

For tool cleaning or cleaning of its components we recommend using white spirit.

- Never clean with solvents or acids, esters (organic compounds comprising acids and alcohol), acetone (ketone), chlorinated hydrocarbons or oils containing nitro hydrocarbons. Do not use any chemicals with a low burning point.
- For customer service, please contact your HAZET distributor.

## 5. Malfunctions

### If malfunctions occur, check the following:

- Compression system and compressed air supply lines, *air consumption l/min and hose cross section according to the technical data of the tool*
- Check the compressed air for the occurrence of dust, condensate and rust particles.
- Excess lubrication of the air motor



Gehörschutz tragen!  
Wear hearing protection!

- The device must be stored under the following conditions:
- Do not store the tool set outdoors.
- Keep tool in a dry and dust-free place.
- Do not expose the tool to liquids and aggressive substances.
- Storage temperature: -10 to +45°C.
- Relative air humidity: max. 65%

## ⑤ Storage

- For safety reasons, only the manufacturer's original spare parts may be used.
- Unsuitable or defective spare parts may cause damage, malfunction or total failure of the tool.
- The use of non-approved spare parts will void all warranty, service and liability claims as well as all claims for compensation against the manufacturer or its agents, distributors and sales representatives.

## ⑥ Disposal

- For disposal, clean tool and disassemble it according to the regulations for work safety and environmental protection.
- Components can be recycled.

## Notizen / Notes

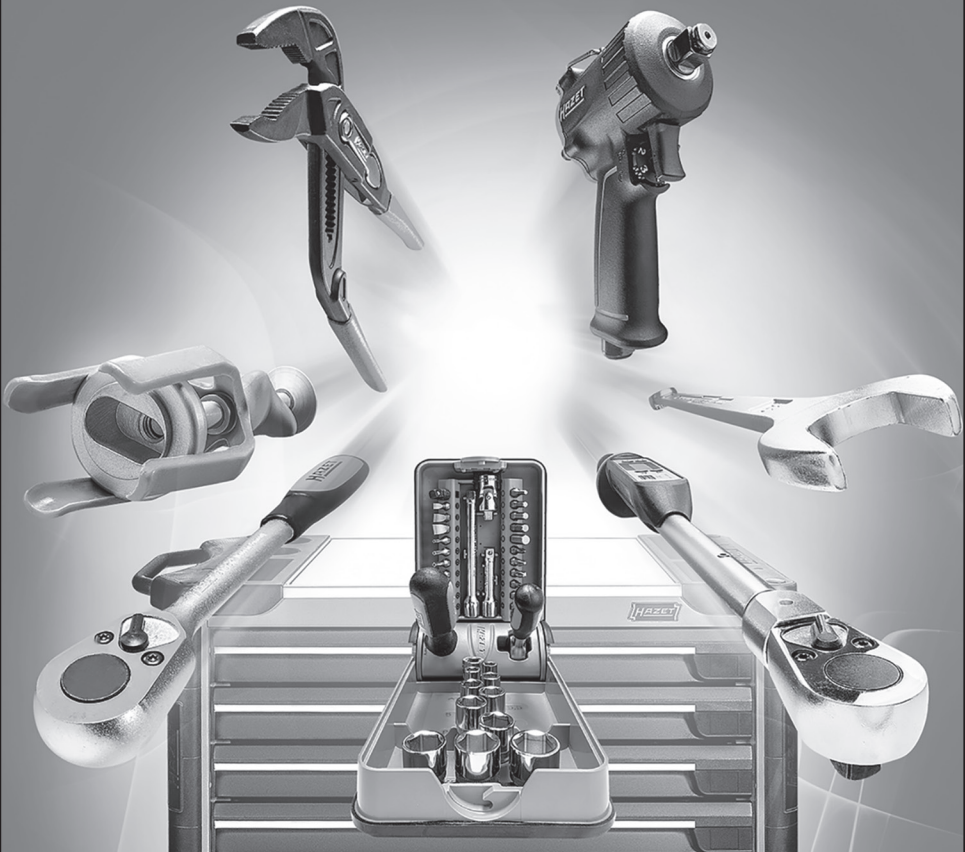


Gehörschutz tragen!  
Wear hearing protection!

A large rectangular area with rounded corners, containing 20 horizontal lines for writing notes. The lines are evenly spaced and extend across the width of the page, leaving a margin at the top for the header.

# HAZET®

*Das Werkzeug*



**HAZET-WERK** Hermann Zerver GmbH & Co. KG

✉ 10 04 61 · 42804 REMSCHEID · GERMANY · ☎ +49 (0) 21 91 / 7 92-0

FAX +49 (0) 21 91 / 7 92-375 (National) · FAX +49 (0) 21 91 / 7 92-400 (International)

www hazet.de · e-mail info@hazet.de