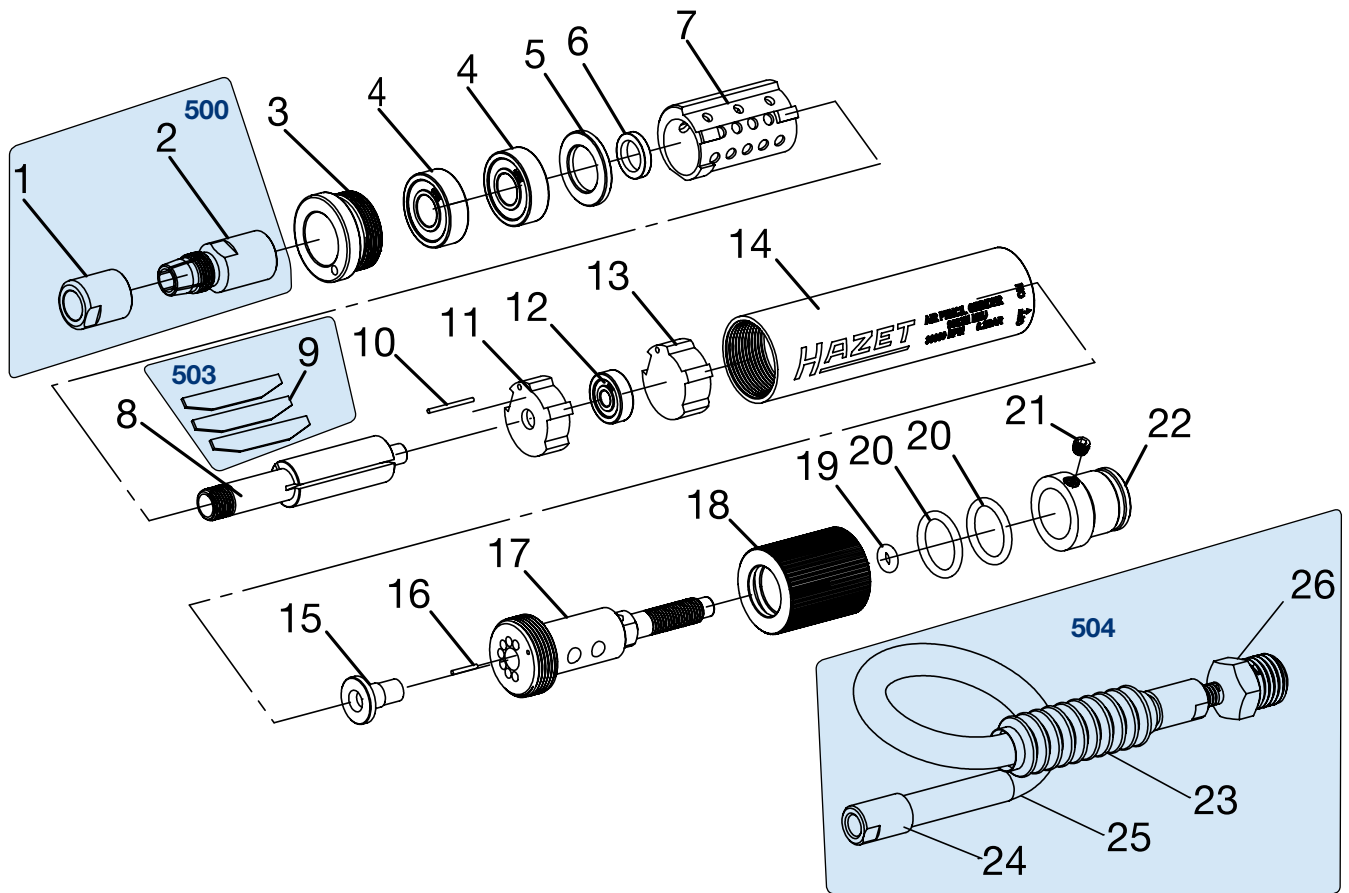


Erersatzteile 9032 M-36



	HAZET No.	Bezeichnung	Designation	Désignation	
500	9032M-36-01/2	Spannfutter Inhalt: 1, 2	Collet Contents: 1, 2	Mandrintion Contenu: 1, 2	2
501	9032M-36-02/3	Aufnahme Ø 3 mm	Holder Ø 3 mm	Logement Ø 3 mm	3
502	9032M-03/3	Aufnahme Ø 6 mm	Holder Ø 6 mm	Logement Ø 6 mm	3
503	9032M-04/3	Lamellen Inhalt: 9 (3x)	Rotor blades Contents: 9 (3x)	Lamelles Contenu: 9 (3x)	3
504	9032M-05/4	Schlauch-Satz Inhalt: 23, 24, 25, 26	Hose set Contents: 23, 24, 25, 26	Jeu de tuyaux Contenu: 23, 24, 25, 26	4
Positionen, die keine HAZET No. haben, können nur über den HAZET-Service bestellt werden					



Zur Bestellung und für Rückfragen wenden Sie sich bitte an unsere Service-Abteilung.

☎ 02191/7 92 355 • 📠 02191/7 92 523 • ✉ service-center@hazet.de

www.hazet.de/
de/home/service/
pneumatikmaschinen/

www.hazet.de/
ersatzteil-shop/

HAZET-WERK Hermann Zerver GmbH & Co. KG • 🏠 Güldenwerther Bahnhofstraße 25 - 29
42857 Remscheid • GERMANY • ✉ 10 04 61 • 42804 Remscheid • ☎ +49 (0) 21 91 / 7 92-0
📠 +49 (0) 21 91 / 7 92-375 (Deutschland) -400 (International) • 🌐 hazet.de • ✉ info@hazet.de