

Mode d'emploi

Marteau à aiguilles pneumatique

EG672CF



Eagle
PROFESSIONAL[®]

CE

Cher Client,

Nous vous remercions pour la confiance témoignée à nos produits en achetant votre nouvel outil pneumatique Eagle. Chaque outil pneumatique Eagle est soigneusement testé et est soumis à de stricts contrôles de qualité. Pour maintenir votre outil en parfait état pendant longtemps, veuillez lire attentivement les consignes d'utilisation et de maintenance.

Table des matières

1 Explication des symboles.....	2
2 Déclaration de conformité	2
3 Consignes de sécurité.....	2
4 Application principale	3
5 Installation.....	4
6 Consignes de maintenance.....	4
7 Consignes d'utilisation	5
8 Caractéristiques	6
9 Vue éclatée	7

1 Explication des symboles

Les symboles suivants sont utilisés dans ce mode d'emploi :



Lire attentivement le mode d'emploi



Porter une protection des yeux et des oreilles



Porter des gants de travail de protection



Porter un masque anti-poussières



Votre attention spéciale est demandée au sujet de consignes spécifiques et de risques importants pour votre sécurité

2 Déclaration de conformité

Sous notre responsabilité, nous déclarons que ce produit est conforme aux normes ou documents normatifs énumérés à la dernière page.

3 Consignes de sécurité



Avant d'utiliser cet outil pneumatique, veuillez lire attentivement les consignes d'utilisation. Conserver en lieu sûr tous les documents fournis avec l'outil et les transmettre aux autres utilisateurs.

Utiliser cet outil pneumatique uniquement pour l'usage prévu. Toutes modifications sont strictement interdites et peuvent causer de graves blessures.

Protection



1



2



3

Toujours porter :

- (1) des gants de travail de protection
- (2) une protection des yeux et des oreilles
- (3) un masque anti-poussières.

L'utilisation d'outils pneumatiques peut causer de graves blessures dues aux éléments suivants :

- Éclats, poussière et autres particules.
- Fumées toxiques.
- Exposition excessive aux vibrations.
- Exposition excessive au bruit qui peut provoquer une perte permanente d'audition.
- Projection de flexibles pneumatiques mal fixés ou endommagés.

Avertissements



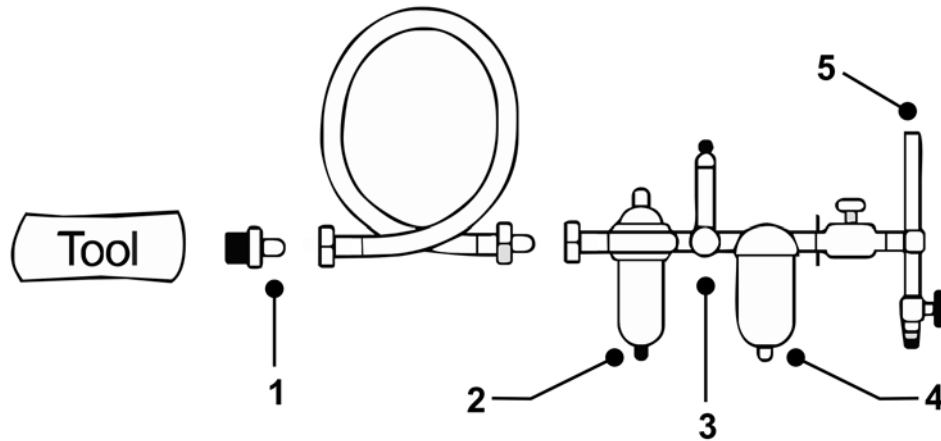
- Ne pas utiliser cet outil dans des atmosphères potentiellement explosives.
- Ne jamais laisser des outils pneumatiques en contact avec des sources d'électricité.
- Éviter le démarrage intempestif de l'outil.
- Toujours déconnecter le flexible de pression pneumatique avant de régler l'outil ou de remplacer des accessoires.
- Un mouvement inattendu de l'outil causé par des forces de réaction ou une rupture d'accessoires peut causer des blessures.
- Relâcher le levier de mise en marche/arrêt en cas d'interruption de l'alimentation en air.

- Écarter les enfants des outils pneumatiques.
- Utiliser uniquement cet outil lorsque vous êtes certain que votre corps est dans une position susceptible de réagir aux forces de réaction causées par le bris des accessoires.
- L'outil doit toujours rester propre et sec.
- L'espace de travail doit toujours rester propre, suffisamment ventilé et bien éclairé.
- Les réparations sont réservées aux personnes autorisées.

4 Application principale

Cet outil est destiné à éliminer des matières au moyen d'aiguilles d'acier multiples.

5 Installation



1. *Accouplement rapide*
2. *Lubrificateur automatique*
3. *Régulateur*

4. *Séparateur d'eau*
5. *Alimentation en air*

Connexion

Utiliser uniquement des flexibles et raccords de haute qualité.

Pression d'air

Utiliser une pression d'air de 6,0 bar en combinaison avec un déshydrateur d'air efficace.

L'utilisation d'air haute pression peut réduire la durée de vie de l'outil et causer des blessures dues au régime plus élevé.

Lubrification

Utiliser un lubrificateur automatique en ligne réglé sur 2 gouttes/min. À défaut de lubrificateur automatique : Lubrifier à la main avec 1 – 2 gouttes d'huile spéciale pour outils pneumatiques (SAE 10) à travers l'admission d'air de l'outil pneumatique.



Déconnecter l'outil pneumatique avant sa lubrification manuelle.

6 Consignes de maintenance



Déconnecter l'outil pneumatique avant l'exécution d'une maintenance.

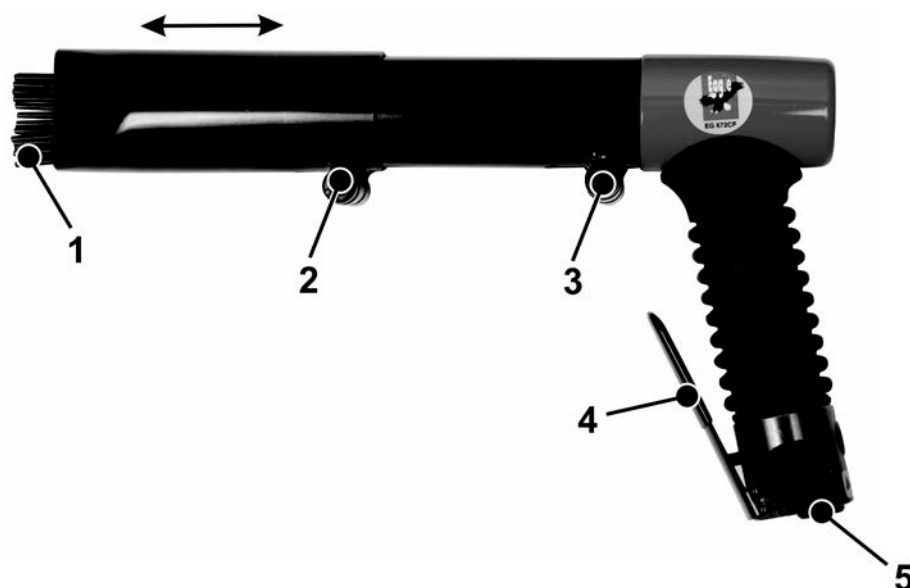
Huiler avant chaque utilisation par l'admission d'air de l'outil pneumatique.

Huiler quotidiennement. Utiliser uniquement les lubrifiants recommandés par le fabricant (SAE 10). Avant de ranger l'outil, lubrifier l'admission d'air et faire tourner l'outil brièvement.

Examiner soigneusement l'outil pneumatique tous les trois mois en usage quotidien.

Utiliser uniquement des pièces de rechange d'origine qui sont disponibles chez votre distributeur.

7 Consignes d'utilisation



1. Aiguilles
2. Vis de réglage du tube avant
3. Vis de blocage du tube arrière

4. Levier de mise en marche/arrêt
5. Admission d'air

Vérifier si la pression d'air maximum est réglée à la valeur spécifiée.



Les particules et les poussières éjectées peuvent causer de graves blessures. Toujours porter des habits, des lunettes et des gants de protection.

Réglage de la longueur de l'aiguille

La longueur de l'aiguille se règle en modifiant la position du tube avant.

Desserrer la vis de réglage du tube avant, au moyen de la clé Allen fournie.

Déplacer le tube avant vers l'avant ou vers l'arrière à la position préférée.

Serrer la vis de réglage du tube avant.

Remplacement des aiguilles

Retirer le tube avant et le tube arrière.

Retirer les aiguilles du porte-aiguilles.

Installer les aiguilles neuves dans le porte-aiguilles.

Installer le tube arrière.

Installer le tube avant puis régler la longueur des aiguilles.

Utilisation de l'outil

Placer l'outil en position puis appuyer sur le levier de marche/arrêt.



Déconnecter l'outil pneumatique avant de remplacer les aiguilles ou de régler la longueur de celles-ci.

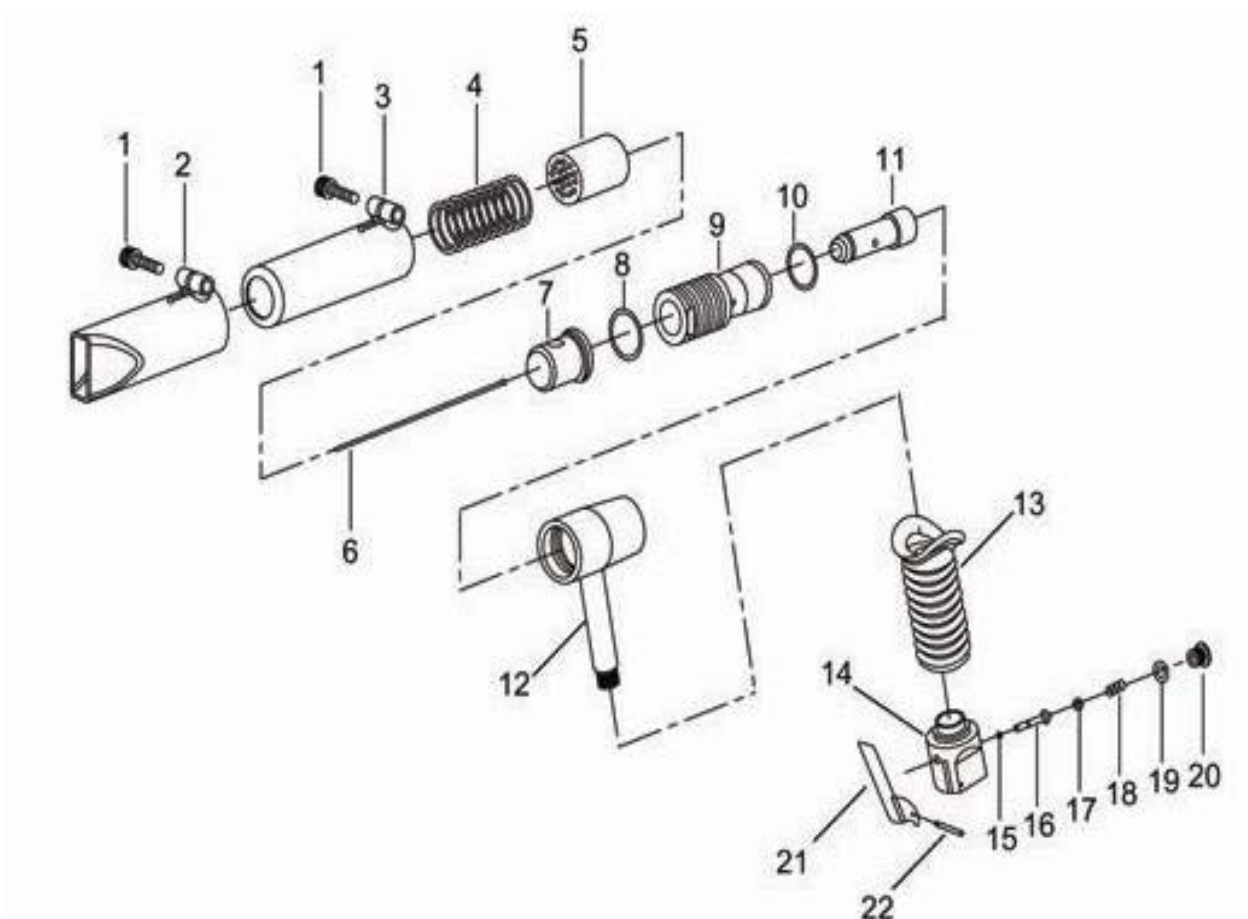


Avant chaque utilisation, vérifier si la forme des aiguilles et les aiguilles sont en bon état.

8 Caractéristiques

Caractéristiques techniques	
Article n°	EG672CF
Régime libre maximal [coups-minute]	3.700
Vibrations [m/s ²]	6,9
Admission d'air [pouce]	1/4
Consommation d'air [l/min]	280
Pression d'air maximum [bar]	6,2
Niveau de puissance acoustique [dBA]	96,6
Poids [kg]	2,7
Longueur [mm]	335

9 Vue éclatée



Index	Pièce n°	Désignation	Q'té	Index	Pièce n°	Désignation	Q'té
01	EG672-01	Vis (6 mm)	2	12	EG672-12	Corps	1
02	EG672-02	Tube avant	1	13	EG672-13	Manchon de caoutchouc	1
03	EG672-03	Tube arrière	1	14	EG672-14	Corps de valve	1
04	EG672-04	Ressort	1	15	EG672-15	Joint torique	1
05	EG672-05	Porte-aiguilles (19)	1	16	EG672-16	Goupille de valve	1
06	EG672-06	Aiguille (3 mm)	19	17	EG672-17	Joint torique	1
07	EG672-07	Enclume	1	18	EG672-18	Ressort	1
08	EG672-08	Joint torique	1	19	EG672-19	Joint torique	1
09	EG672-09	Cylindre	1	20	EG672-20	Bouchon	1
10	EG672-10	Joint torique	1	21	EG672-21	Levier	1
11	EG672-11	Piston	1	22	EG672-22	Goupille	1

DECLARATION EUROPEENNE DE CONFORMITE DES MACHINES

Nous; Harrems Tools B.V.
Labradordreef 6
3565 AN Utrecht
Pays-Bas

Déclaron, par la présente, sous notre propre responsabilité, que le produit:

Ref. Nr. EG672CF Marteau à aiguilles pneumatique

Dont cette déclaration fait l'objet, est en conformité avec les normes et standards ou d'autre spécifications selon les conditions de la Directive des Machines **2006/42/EC**:

EN 792-4:2000+A1:2008

Date et lieu d'émission;

Utrecht, Pays-Bas, 01-01-2010

Signature du responsable

T. Fennema

Administrateur délégué



Harrems Tools B.V.
Labradordreef 6
3565 AN Utrecht
Pays-Bas

Téléphone : +31 (0)30-265 03 21
Fax : +31 (0)30-262 64 24