

HU 15 ES

Z E T B A N K E N

INHOUDSOPGAVE

1.	Algemene veiligheidsvoorschriften	3
2.	Gebruiksaanwijzingen	4
3.	Technische kenmerken	4
4.	Installatie	4
5.	Gebruik	5
5.1	Hoek instellen	5
6.	Onderhoud	5
7.	Machinedelen	5
8.	Onderdelentekening en -lijst	6

ZETBANK HU 15 ES

1. ALGEMENE VEILIGHEIDSVOORSCHRIFTEN

N.B.: Lees de handleiding zorgvuldig door teneinde problemen te voorkomen.

Zoals bij alle machines zijn ook aan deze machine tijdens het uitvoeren van werkzaamheden gevaren verbonden. Een juiste bediening beperkt deze risico's. Bij het niet naleven van de veiligheidsvoorschriften zijn risico's onvermijdelijk.

Houd U aan de hiernavolgende veiligheidsvoorschriften, voorzover van toepassing.

De machine mag op geen enkele wijze constructueel gewijzigd worden. Indien dit toch gebeurt, geschiedt dit op volledig risico van de gebruiker.

1. Lees de handleiding zorgvuldig door, alvorens met de machine te gaan werken.
2. Beveiligingen e.d. op hun plaats houden/niet verwijderen.
3. Elektrisch aangedreven machines uitgerust met een stekker dienen altijd op een geaard stopcontact te worden aangesloten.
4. Losse hendels of bedienings sleutels dienen altijd te worden verwijderd. Maak er een gewoonte van om de machine altijd voor gebruik te controleren.
5. Houd de werkplek schoon. Een rommelige werkplek werkt risico verhogend.
6. De machine mag niet in een gevaarlijke omgeving worden opgesteld, d.w.z. niet in vochtige of natte ruimten. Stel de machine eveneens niet bloot aan regen. Zorg voor een goede verlichting op de werkplek.
7. Houd kinderen en onbevoegden van de machine verwijderd. Zij dienen altijd op een bepaalde afstand van de machine te worden gehouden.
8. Zorg ervoor dat de werkplaats niet kan worden betreden door onbevoegden. Breng veiligheidssloten aan in de vorm van schuifsloten, afsluitbare hoofdschakelaars e.d.
9. De machine mag nimmer overbelast worden. De capaciteit van de machine is het grootst wanneer deze op de juiste manier belast wordt.
10. Gebruik de machine uitsluitend voor die werkzaamheden waarvoor ze is gemaakt.
11. Draag de juiste werkkleding. Draag geen loshangende kleding, handschoenen, halsdoeken, ringen, kettingen, armbanden of sieraden. Deze kunnen in draaiende delen grijpen. Draag schoeisel met rubberzolen. Draag een haarnetje in geval van lang haar.
12. Draag altijd een veiligheidsbril en ga te werk volgens de veiligheidsvoorschriften. Bij stoffige werkzaamheden is een stofmasker raadzaam.
13. Maak werkstukken altijd goed vast middels een machineklem of een spaninrichting. Dit houdt beide handen vrij voor de bediening van de machine.
14. Houd te allen tijde Uw balans.
15. Houd de machine altijd in optimale conditie. Houd hiertoe de snijvlaktes scherp en schoon. Lees de handleiding zorgvuldig door en houd U aan de instructies voor reinigen, smeren en wisseling van gereedschap.
16. Trek de stekker uit het stopcontact alvorens onderhoudswerkzaamheden of vervanging van onderdelen aan de machine uit te voeren.
17. Maak uitsluitend gebruik van de voorgeschreven toebehoren. Zie handleiding. Het gebruik van oneigenlijke accessoires kan bepaalde risico's met zich meebrengen.
18. Zorg ervoor dat de machine niet plotseling kan starten. Controleer altijd of de aan/uit-schakelaar op UIT (OFF) staat.
19. Ga nooit op de machine staan. De machine kan omvallen of in aanraking met het snijgereedschap komen.
20. Controleer op beschadigde onderdelen. Indien er sprake is van beschadigde delen, dient U deze onmiddellijk te vervangen of te repareren.
21. Voedingsinrichting: het werkstuk dient tegen de draai- of looprichting van het snijgereedschap te worden gevoed.
22. Laat de machine nooit onbeheerd achter terwijl ze loopt. Stop de machine en schakel de machine altijd uit, doch pas nadat ze tot volledige stilstand gekomen is.
23. Alcohol, medicijnen, drugs. De machine mag nooit worden bediend wanneer U onder invloed van deze middelen bent.

24. Zorg ervoor dat de machine spanningsloos is, alvorens werkzaamheden uit te voeren aan de elektrische uitrusting, motor, e.d.
25. Bewaar de originele verpakking in verband met hertransport of verplaatsing van de machine.
26. De machine mag niet worden gebruikt indien beschermkappen of andere veiligheidsinrichtingen zijn verwijderd. Indien beschermkappen bij transport (bv. bij reparatie) worden verwijderd moet men deze vóór (opnieuw) ingebruiknemen van de machine weer op de juiste wijze bevestigen.

2. GEBRUIKSVOORSCHRIFTEN

Lees de veiligheidsvoorschriften zorgvuldig door en houd u hieraan. Bestudeer de toepassingsmogelijkheden en beperkingen van de machine en wees alert op mogelijke gebruiksrisico's.



Draag altijd een veiligheidsbril!

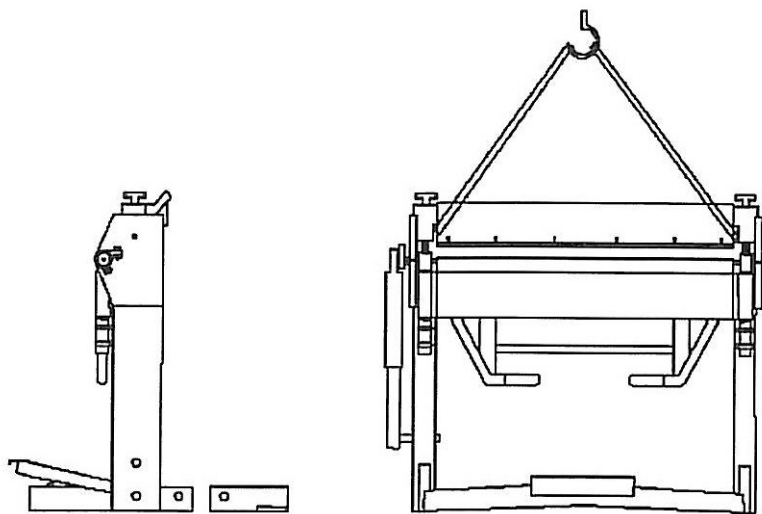
3. TECHNISCHE KENMERKEN

De HU 20 DS is een robuuste vingerzetbank met een capaciteit van 1020 mm. De maximale zetcapaciteit is 2 mm.

Breedte	1500 mm
Plaatdikte	1,5 mm
Max. verstelling klemstang	46 mm
Max. zethoek	135°
Afmetingen	1700x710x1270 mm
Gewicht	360 kg

Wijzigingen voorbehouden.

4. INSTALLEREN



Afbeelding 1

- Til de machine op zoals aangegeven in afbeelding 1. De steunen (voor de achterzijde van de machine) zijn bijgeleverd en moeten worden gemonteerd, zodat de machine stevig op de grond staat.
- Plaats de machine op een stevige, vlakke ondergrond en veranker de machine met ankerbouten die u door de openingen in het onderstel plaatst.
- Reinig alle onderdelen waar een beschermlaag op zit en vet deze licht in met zuurvrij vet.

5. GEBRUIK

Zie afbeelding 2

- Voordat u de machine gaat gebruiken, moet u de buigaanslag (nr. 7) losdraaien. De zetdruk is in de fabriek ingesteld op 0 mm. U kunt de druk aanpassen met de stelschroeven (nr. 6) tot u het voetpedaal (nr.1) kunt vastzetten met de vergrendeling.
- De buigbalk (nr. 4) kan op de gewenste plaatdikte worden ingesteld met hendels (nr. 8).
- Stel de buigbalk in op de minimum plaatdikte. Controleer de afstand tussen het mes en de vingers door de buigbalk in een hoek van 90° te plaatsen.
- Als u hoeken groter dan 90° wilt buigen, moet u de onderbalk 25% lager stellen.

5.1 HOEK INSTELLEN

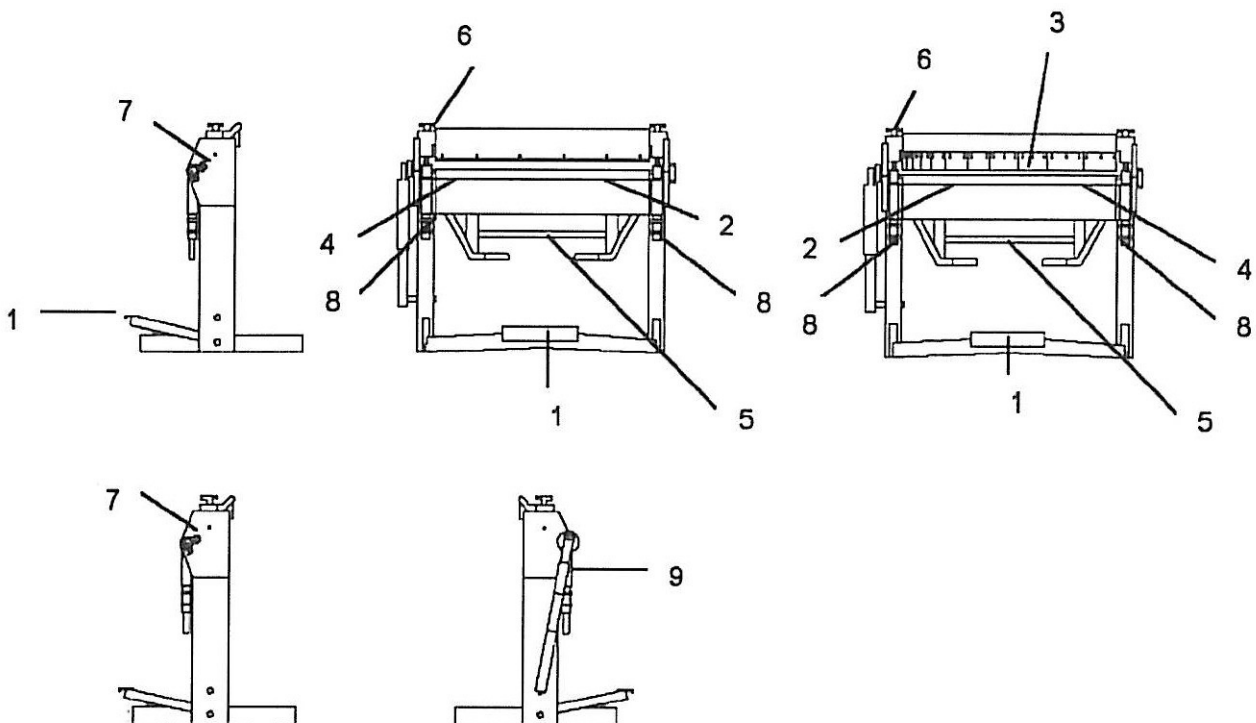
U stelt de hoek in met de buigaanslag (afbeelding 2, nr. 7). Test of u de gewenste hoek goed hebt ingesteld en pas de buigaanslag indien nodig aan.

6. ONDERHOUD

U moet de machine dagelijks schoonmaken en alle messen en geleidingen elke 100 werkuren reinigen en opnieuw insmeren met zuurvrij vet.

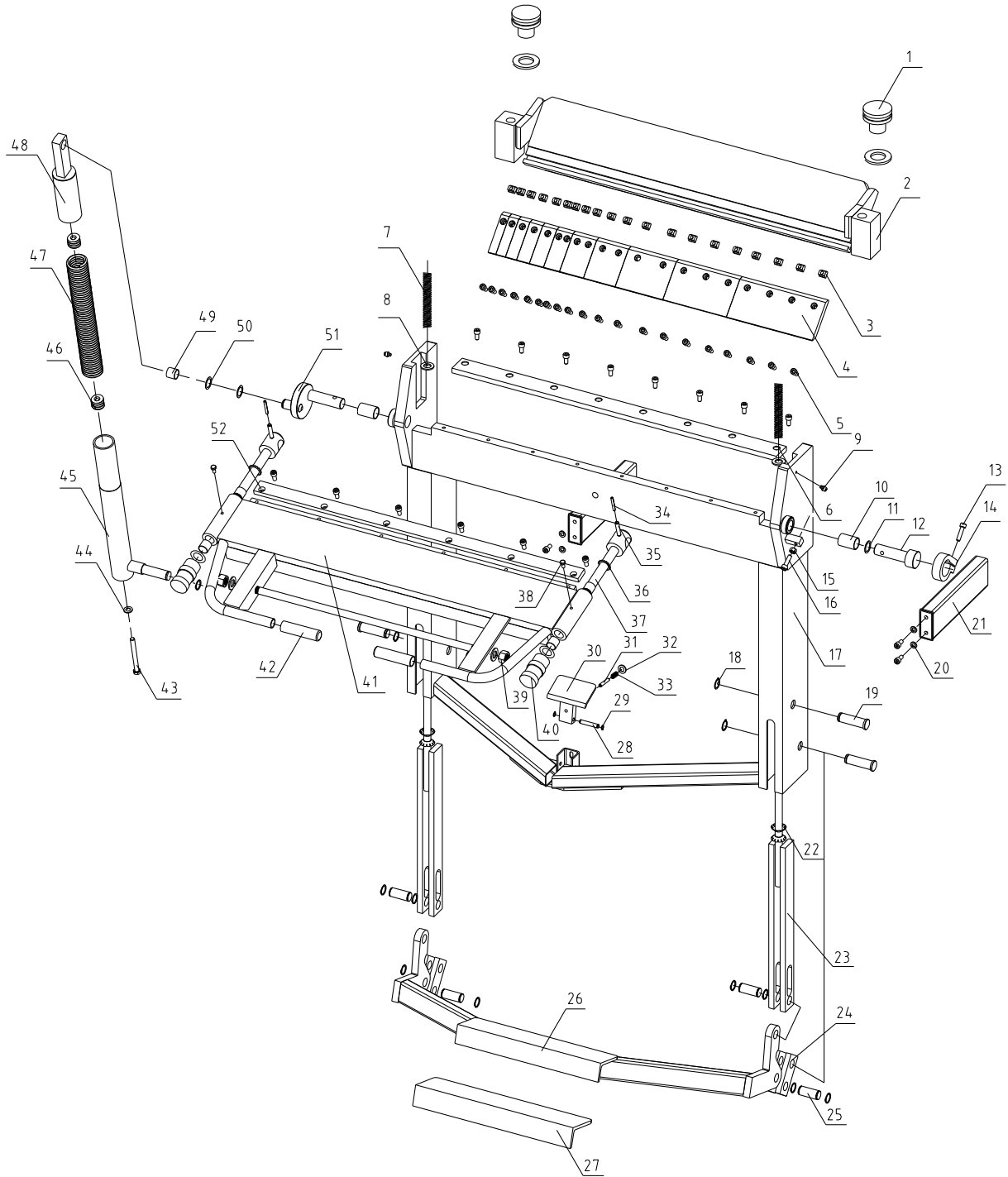
7. MACHINEDELEN

1. Voetpedaal met vergrendeling
2. Zetlineaal onderbalk
3. Bovenbalk met vingers
4. Buigbalk
5. Stelstang voor buigbalk
6. Stelmoeren voor zetdruk
7. Buigaanslag
8. Hendels voor aanpassen buigbalk aan plaatdikte
9. Telescooparm



Afbeelding 2

8. ONDERDELENTEKENING EN -LIJST



Afbeelding 3

Nr.	Beschrijving	Aantal	Nr.	Beschrijving	Aantal
1	Stelmoer	2	27	Rubberen voetplaat	1
2	Klemlaad	1	28	Pen	2
3	T-moer	26	29	Borgring	1
4	Vingers bovenbalk	13	30	Vergrendeling voetpedaal	1
5	Kruiskopschroef	48	31	Veerpen	1
6	Klemblok	1	32	Revet	1
7	Veer stelmoer	2	33	Borgveer	1
8	Revet	6	34	Segment stelstang	2
9	Smeeropening	2	35	Veerpin	2
10	Bus	2	36	Veerpin	2
11	Revet	2	37	O-ring	2
12	Pen onderbalk	1	38	Knop stelstang	2
13	Kruiskopschroef	1	39	Zeskantmoer	2
14	Kraag aanslag	1	40	Stelknop	2
15	Zeskantmoer	1	41	Buigblad	1
16	Kruiskopschroef	1	42	Greep	2
17	Steun	1	43	Inbusbout	1
18	Borgring	13	44	Sterrevet	2
19	Pen steun	3	45	Onderste deel telescooparm	1
20	Kruiskopschroef	4	46	Blok	1
21	Beugel	2	47	Spanveer	1
22	Schijfveer	4	48	Bovenste deel telescooparm	1
23	Stang	2	49	Bus	1
24	Hendel voetpedaal	4	50	Afstandsring	1
25	Pen hendel	4	51	Hendel	2
26	Voetpedaal	1	52	Onderste mes	1

Onze producten worden voortdurend verder ontwikkeld en verbeterd en het kan voorkomen dat de laatste wijzigingen nog niet in deze handleiding zijn opgenomen. Vermeld bij correspondentie altijd bouwjaar, type en serienummer van uw machine.

Noch de fabrikant, noch de importeur kan verantwoordelijk worden gesteld voor mankementen die zijn ontstaan door het niet zorgvuldig doornemen van deze handleiding of door foutief gebruik van de machine. Aan deze handleiding kunnen geen rechten worden ontleend.

Alle rechten voorbehouden. Niets uit deze uitgave mag worden verveelvoudigd en/of openbaar gemaakt door middel van druk, fotokopie, microfilm of op welke andere wijze dan ook zonder voorafgaande schriftelijke toestemming van de uitgever.

EU-VERKLARING VAN OVEREENSTEMMING

(volgens bijlage II A van de Machinerichtlijn)

Industrie & Handelsonderneming Huberts bv, Kennedylaan 14, 5466 AA Veghel, Nederland, als importeur, verklaart hiermede geheel onder eigen verantwoordelijkheid dat de Huvema-machine:

HU 15 ES

waar deze verklaring betrekking op heeft, conform de fundamentele vereisten is van:

- Machinerichtlijn 2006/42/EG

Veghel, Nederland, augustus 2014

A handwritten signature in black ink, appearing to read 'L. Verberkt', is written over a light grey grid background.

L. Verberkt
Directeur

