

BANDSCHLEIFMASCHINEN

GRIMAX 50,75,100,150
S - BRAKE

INHALTSVERZEICHNIS

| | | |
|-----|---|----|
| 1. | Beförderung und Abwicklung | 5 |
| 1.1 | Beförderung | 5 |
| 1.2 | Abwicklung | 5 |
| 1.3 | Montage | 5 |
| 2. | Gebrauchsanweisung | 6 |
| 2.1 | Bedienung | 6 |
| 2.2 | Sicherheitsanweisungen für stationäre Werkzeugmaschinen | 6 |
| 2.3 | Wartung | 6 |
| 3. | Ersatzteilliste | 7 |
| 3.1 | Teilezeichnung vom Bandschleifer ohne Saug | 7 |
| 3.2 | Verzeichnis der Ersatzteile für Bandschleifer ohne Saug | 8 |
| 3.3 | Teilezeichnung vom Bandschleifer mit Saug | 9 |
| 3.4 | Verzeichnis der Ersatzteile für Bandschleifer mit Saug | 10 |
| 4. | Technische Daten | 11 |
| 4.1 | Technische Spezifikationen | 11 |
| 4.2 | Masse und Dimensions | 11 |
| 4.3 | Elektrisches Diagramm | 12 |
| 4.4 | Druckdiagramm | 15 |

BANDSCHLEIFMASCHINEN GRIMAX 50,75,100,150 S - BRAKE

A. ALLGEMEINE REGELN ZUM SICHEREN UMGANG MIT MASCHINEN

N.B: Zur eigenen Sicherheit immer erst die Bedienungsanleitung lesen, bevor die Maschine in Betrieb gesetzt wird. Die Maschine, deren Bedienung und Betriebsgrenzen kennenlernen sowie deren spezifische Gefahren erkennen.

Wie bei allen Maschinen sind auch bei dieser Maschine beim Betrieb und der Handhabung maschinentypische Gefahren gegeben. Die aufmerksame Bedienung und der richtige Umgang mit der Maschine verringern wesentlich die möglichen Unfallgefahren. Bei Mißachtung der normalen Vorsichtsmaßnahmen sind Unfallgefahren für den Bedienenden unausweichlich. Die Maschine wurde nur für die gegebenen Verwendungsarten ausgelegt. Wir legen es dringend nahe, daß die Maschine weder abgeändert noch in einer Art und Weise betrieben wird, für welche sie nicht ausgelegt wurde. Bei irgendwelchen Fragen zur Nutzung der Maschine sollte vor deren Betrieb - falls die Bedienungsanleitung keinen Aufschluß vermitteln kann - der Händler kontaktiert und von ihm die Klärung abgewartet werden.

1. Schutzabdeckungen in betriebsfähigem Zustand halten und nicht abbauen.
2. Elektrisch betriebene Maschinen mit einem Netzanschlußstecker mit Schutzkontakt immer an einer Steckdose mit Schutzkontakt anschließen. Bei der Verwendung von Zwischensteckern ohne Schutzkontakt muß der Schutzkontaktanschluß zur Maschine unbedingt hergestellt werden. Die Maschine niemals ohne Schutzkontaktanschluß betreiben.
3. Lose Spannhebel oder Schlüssel immer von der Maschine entfernen. Ein Verhalten entwickeln, so daß immer vor dem Einschalten der Maschine geprüft wird, ob alle losen Bedienelemente entfernt wurden.
4. Arbeitsbereich hindernisfrei halten. Verstellte Arbeitsbereiche und Arbeitsflächen fordern Unfälle geradezu heraus.
5. Maschine nicht in gefährvoller Umgebung betreiben. Angetriebene Maschinen nicht in feuchten oder nassen Räumen betreiben oder diese dem Regen aussetzen. Arbeitsfläche und Bereich immer gut beleuchten.
6. Kinder und Besucher von der Maschine fernhalten. Kinder und Besucher sollten immer in einem sicheren Abstand zum Arbeitsbereich gehalten werden.
7. Die Werkstatt oder den Arbeitsraum vor unbefugtem Betreten absichern. Kindersicherungen in Form von verschließbaren Riegeln, absperrbaren Hauptschaltern usw. anbringen.
8. Maschine nicht überlasten. Die Arbeitsleistung der Maschine wird besser und der Betrieb sicherer, wenn diese in den Leistungsbereichen betrieben wird, für welche sie ausgelegt ist.
9. Immer die Maschine einsetzen, die der Anforderung 1-2 entspricht. Anbaugeräte der Maschine nicht für Arbeiten einsetzen, für welche sie nicht ausgelegt ist.
10. Richtige Arbeitskleidung tragen. Keine lose Kleidung, Handschuhe, Halstücher, Ringe, Hals- oder Handketten oder anderen Schmuck tragen. Diese können sich in bewegenden Maschinenteilen fangen. Schuhe mit rutschfesten Sohlen tragen. Eine Kopfbedeckung tragen, die lange Haare vollständig umfaßt.
11. Immer eine Schutzbrille tragen. Hier gemäß den Unfallverhütungsvorschriften verfahren. Ebenso eine Staubmaske bei Arbeiten mit Staubanfall tragen.
12. Werkstücke festklemmen. Zum Halten des Werkstückes immer einen Schraubstock oder eine Spannvorrichtung verwenden. Das ist sicherer als mit der Hand und es stehen beide Hände zum Bedienen der Maschine zur Verfügung.
13. Auf Standsicherheit achten. Die Fußstellung und körperliche Balance immer so halten, daß der sichere Stand gegeben ist.
14. Maschine immer in einwandfreiem Zustand halten. Hierzu die Schneidflächen scharf und sauber für die optimale Leistung halten. Die Betriebsanweisung für die Reinigung, das Schmieren und den Wechsel von Anbaugeräten beachten.
15. Maschine immer vom Netz trennen, bevor Wartungsarbeiten oder der Wechsel von Maschinenteilen, wie Sägeblatt, Schneidwerkzeuge usw. erfolgen.
16. Nur die empfohlenen Zubehöre verwenden. Hierzu die Anweisungen in der Bedienungsanleitung beachten. Die Verwendung von ungeeignetem Zubehör birgt Unfallgefahren in sich.
17. Das unbeabsichtigte Inbetriebsetzen vermeiden. Immer vor dem Herstellen des Netzanschlusses prüfen, ob der Betriebsschalter in der Stellung AUS (OFF) steht.
18. Alle Ölbehälter vor Gebrauch der Maschine auffüllen.
19. Niemals auf der Maschine stehen. Schwere Verletzungen sind möglich, falls die Maschine kippt oder in Berührung mit dem Schneidwerkzeug kommt.

20. Schadhafte Maschinenteile prüfen. Vor der weiteren Nutzung der Maschine ein schadhaftes Maschinenteil sorgfältig darauf prüfen, ob es trotz des Schadens seine Funktion noch voll und sicher erfüllen kann. Beschädigte Schutzvorrichtungen oder andere Teile sollten vor dem weiteren Betrieb einwandfrei repariert oder ausgetauscht werden.
21. Vorschubrichtung. Das Werkstück nur entgegen der Dreh- oder Laufrichtung des Schneidwerkzeuges oder Sägeblattes einführen.
22. Niemals die Maschine während des Betriebes verlassen. Immer die Netzversorgung abschalten. Maschine erst verlassen, wenn diese vollständig zum Stillstand gekommen ist.
23. Alkohol, Medikamente, Drogen. Niemals die Maschine unter Einfluß von Alkohol, Medikamenten oder Drogen bedienen.
24. Sicherstellen, daß die Maschine von der Netzversorgung getrennt ist, bevor Arbeiten an der elektrischen Anlage, am Antriebsmotor usw. erfolgen.
25. Originalverpackung aufbewahren wegen Wiedertransport oder Umstellung der Maschine.

B. ZUSÄTZLICHE SICHERHEITSVORSCHRIFTEN

Bei Wartung und Reparatur soll die Maschine auf "AUS" stehen und der Stecker gezogen werden. Eingespannte Werkstücke sollen ausschließlich bei einer ausgeschalteten Maschine gemessen werden. Späne sollen nicht mit der Hand entfernt werden, bitte Bürste verwenden.



Tragen Sie immer eine Sicherheitsbrille.

1. BEFÖRDERUNG UND ABWICKLUNG

1.1 Beförderung

Die Grimax Schleifmaschine wird auf einer Palette in beschützender Verpackung mit folgendem Maß geliefert: L:120 B: 80 T: 120 cm.

1.2 Abwicklung

Der Grimax Bandschleifer wird auf einer Palette geliefert. Diese kann auch als internes Transport Fundament verwendet werden.

1.3 Montage

Die Schleifmaschine muss auf einer geeignete und ebene Unterlage sicher befestigt werden. Um die Schleifmaschine am Fußboden festzuspannen, benützen Sie die selben vier Löcher, die gebraucht wurden, um den der Bandschleifer auf der Palette zu befestigen.

Die Maschine ist mit einem Nullspannungsrelais versehen. Dass Nullspannungsrelais sichert ein automatisches Abschalten der Maschine bei Stromausfall unter Betrieb. Die Maschine ist ab Fabrik für die Spannung gekuppelt, für die Sie bestellt wurde. Der elektrische Anschluss an das Netz darf nur von einem autorisierten Elektroinstallateur vorgenommen werden, und es muss geprüft werden, dass der Motor, bzw. die Motoren, die richtige Drehrichtung hat/haben.

Augenschutz, Saugschlauch und ev. Staubbeutel montieren, bevor Sie die Maschine in Betrieb nehmen. Die Schlauchschellen für die Montage der Saugschläuche, finden Sie in dem Staubbeutel. Der Augenschutz (A) am Augenschutzbeschlag montieren.(abb.: 1.1). Kontrollieren Sie, dass die Schleifanlage (B) min. 2 mm vom Band montiert ist, und dass der Handgriff(C) festgespannt ist. Drehen Sie die Kontaktscheibe mit der Hand und justieren Sie das Band mit dem Handgriff (D) nach, bis es gerade auf der Kontaktscheibe läuft. Kontrollieren Sie, dass der Funkenkasten (F) richtig festgespannt ist. Stellen Sie die Arbeitshöhe durch lockern bzw. spannen des Bolzen (G).

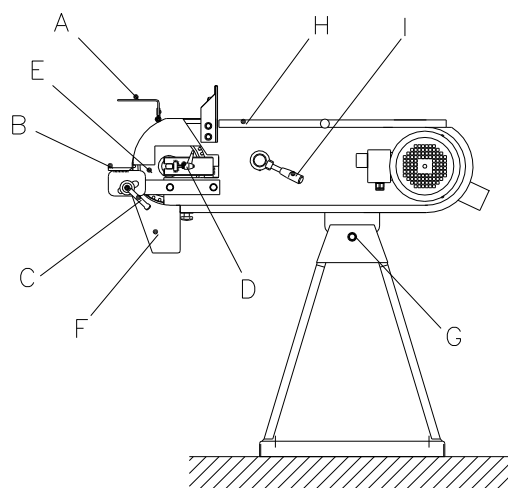


Abb.: 1.1

2.0 Gebrauchsanweisung

2.1 Bedienung

Nach Einstellung und Anschluss ist die Schleifmaschine gebrauchsfertig. Das Schleifen kann an der Kontaktscheibe (E) sowie auf dem Planschleiftisch vorgenommen werden, öffnen Sie den Deckel (H) (abb: 1.1). Die Lebensdauer von einem neuen Schleifband wird wesentlich verlängert, wenn Sie das Schleifen mit leichtem Druck verüben.

2.2 Sicherheitsanweisungen für stationäre Werkzeugmaschinen.

Bitte diese Anweisungen beachten, damit Sie das beste Ergebnis erzielen und Ihre Maschine optimal nutzen.

2.3 Wartung

Entleeren Sie den Funkenkasten und den Staubbeutel regelmäßig und kontrollieren Sie ob die Saugvorrichtung und Schläuche gereinigt werden müssen. Sind die Kanten der Kontaktscheibe abgerundet, oder ist die Schleifbahn defekt, müssen diese ausgetauscht werden. Dieses gilt auch für die Schleifunterlage am Planschleiftisch.

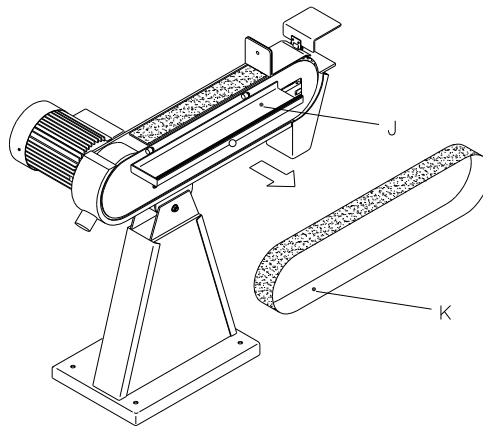


Abb.:2.1

Bei Bandwechsel, entlasten Sie das Band mit dem Hebel (I) gegen die Uhr drehen (siehe abb.:1.1),Deckel (H) und die Seitenplatte (L) (siehe abb.:1.1),, werden geöffnet und das verschlissene Band (K) wird entfernt, indem Sie das B3and langsam gegen die Laufrichtung schieben und es gleichzeitig vom Treibrad seitwärts runterziehen.

Legen Sie das neue Band auf, kontrollieren Sie jedoch dass die Pfeile auf der Innenseite des Bandes in die Umlaufrichtung zeigen. Spannen Sie das Band mit dem Hebel (I) und trimmen Sie für Geradelauf mit dem Hebel (D).

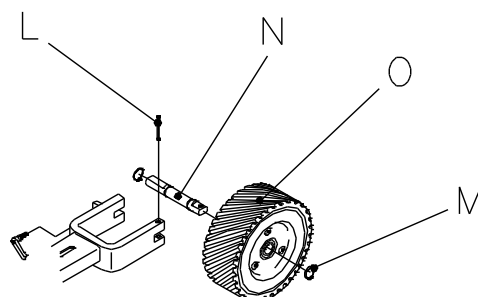


Abb.:2.2

Bei dem Wechsel der Kontaktscheibe entfernen Sie das Band, - Schleifanlage und Funkenkasten. Mit einem 6 mm Dorn pressen Sie den Stift (M) heraus und die Kontaktscheibe mit Achsel und Lager kann herausgezogen werden. Danach entfernen Sie einen Sicherungsring (P) und die Achsel (N) kann abmontiert werden. Die neue Kontaktscheibe (O) wird jetzt in umgekehrter Reihenfolge montiert.

3.0 Ersatzteile

Bei der Bestellung von Ersatzteilen muss die Produktions- und Seriennummer der Maschine angegeben werden.

3.1 Teilezeichnung vom Bandschleifer ohne Saug

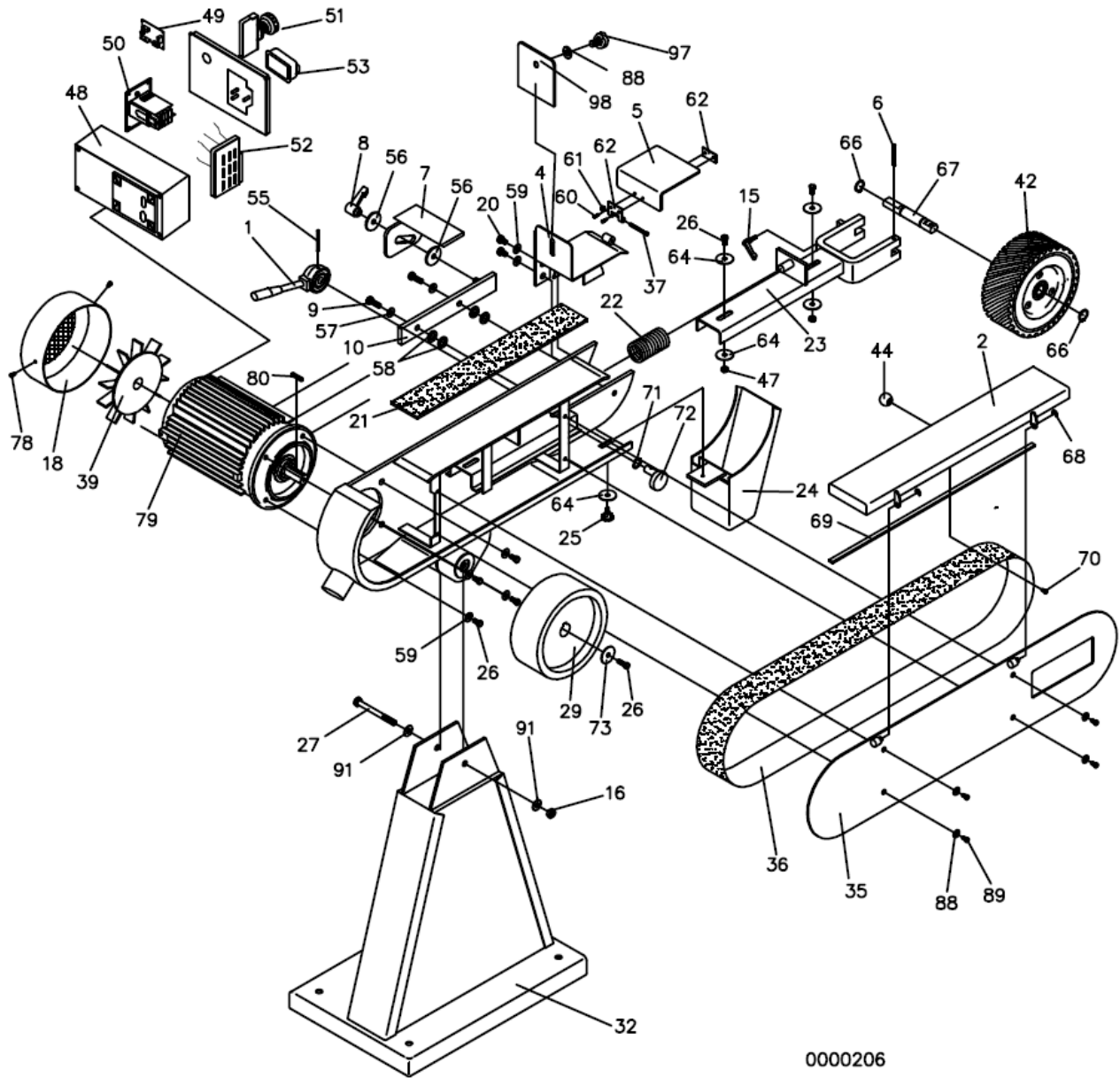


Abb.: 3.1

3.2 Verzeichnis der Ersatzteile für Bandschleifer ohne Saug.

| Pos. Nr. | Bezeichnung | 50-2000 | 75-2000 | 100-2000 | 150-2000 |
|----------|-----------------------------------|---------|---------|----------|----------|
| 1 | Handgriff für Bandlöser | 0102267 | 0102267 | 0102267 | 0102267 |
| 2 | Deckel | 1055931 | 0239202 | 0239302 | 0239502 |
| 4 | Augenschutzbeschlag | 1055636 | 0880002 | 4532342 | 4532344 |
| 5 | Augenschutzglas | 0233605 | 0233605 | 0233705 | 0233705 |
| 6 | Rohrstift Ø6x50 mm | 0233050 | 0233050 | 0233050 | 0233050 |
| 7 | Auflage | 1055634 | 0233207 | 0233307 | 0233507 |
| 8 | Handgriff für Auflage | 0233808 | 0233808 | 0233808 | 0233808 |
| 9 | Schraube M10x25 | 0300134 | 0300134 | 0300134 | 0300134 |
| 10 | Halter für Auflage | 0239373 | 0239373 | 0239373 | 0239373 |
| 15 | Hebel M6x25 | 0233025 | 0233025 | 0233025 | 0233025 |
| 18 | Arm für Auflage | 2031017 | - | - | - |
| 20 | Schraube M8x12 | 0300144 | 0300144 | 0300144 | 0300144 |
| 21 | Grafitunterlage | 0233022 | 0233221 | 0233321 | 0233521 |
| 22 | Feder 5,5x43x125x11 mm | 0102265 | 0102265 | 0102265 | 0102265 |
| 23 | Gabelhalterung für Kontaktscheibe | 1055629 | 0110223 | 0110323 | 0110523 |
| 24 | Funkenfang | 1055638 | 0101224 | 0101324 | 0101524 |
| 25 | Sterngriff Ø32 M6x16 | 0233806 | 0233806 | 0233806 | 0233806 |
| 26 | Schraube M8x20 | 0233020 | 0233020 | 0233020 | 0233020 |
| 27 | Bolzen M12x100 | 4567832 | 4567832 | 4567832 | 4567832 |
| 29 | Treibrad | 5020024 | - | - | - |
| 32 | Sockel ohne Saug für GRIMAX | 0239832 | 0239832 | 0239832 | 0239832 |
| 35 | Seitenplatte für GRIMAX | 6549081 | 6549081 | 6549081 | 6549081 |
| 36 | Schleifband | - | - | - | - |
| 37 | Schraube M6x45 CH | 0950614 | 0950614 | 0950614 | 0950614 |
| 39 | Lüfterrad für Motor | 0995704 | - | - | - |
| 42 | Kontaktscheibe mit Lager | 1532150 | 1535005 | 1535004 | 1535007 |
| 44 | Kugelgriff M6xØ25 | 0331662 | 0331662 | 0331662 | 0331662 |
| 47 | Sicherungsmutter M8 | 0928644 | 0928644 | 0928644 | 0928644 |
| 48 | Schalter komplet | - | - | - | - |
| 49 | Bremsmodul (Optional) | 0188845 | 0188845 | 0188845 | 0188845 |
| 50 | Thermo relay | - | - | - | - |
| 51 | Emergency stop comp. | 0188892 | 0188892 | 0188892 | 0188892 |
| 52 | Relay w/0-volt reelease coil | - | - | - | - |
| 53 | Start/stop protection | 0188893 | 0188893 | 0188893 | 0188893 |
| 55 | Rohrstift Ø4x50mm | 0102266 | 0102266 | 0102266 | 0102266 |
| 56 | Scheibe 10x45x4 | 0860327 | 0860327 | 0860327 | 0860327 |
| 57 | Autoscheibe 10mm | 0101491 | 0101491 | 0101491 | 0101491 |
| 58 | Scheibe weit 10mm | 2323212 | 2323212 | 2323212 | 2323212 |
| 59 | Autoscheibe 8mm | 5437850 | 5437850 | 5437850 | 5437850 |
| 60 | Schraube M4x8 | 0100425 | 0100425 | 0100425 | 0100425 |
| 61 | Sicherungsmutter M6 | 0951406 | 0951406 | 0951406 | 0951406 |
| 62 | Doppel Scharnier für Augenschutz | 0921475 | 0921475 | 0921475 | 0921475 |
| 64 | Scheibe 8mm | 6540981 | 6540981 | 6510981 | 6540981 |
| 66 | Schlossring Ø20 | 0311262 | 0311262 | 0311262 | 0311262 |
| 67 | Welle | 0233051 | 0233251 | 0233351 | 0233551 |
| 68 | Schlossring Ø7 | 0915720 | 0915720 | 0915720 | 0915720 |
| 69 | Gummileiste | 1055860 | 1055860 | 1055860 | 1055860 |
| 70 | Schraube M6x12 | 0930612 | 0930612 | 0930612 | 0930612 |
| 71 | Wellenfeder 14x0.3x21 | 0102268 | 0102268 | 0102268 | 0102268 |
| 72 | Ekzender für Motorplatte | 0752262 | 0752262 | 0752262 | 0752262 |
| 73 | Scheibe 8mm | 6540981 | 6540981 | 6510981 | 6540981 |
| 78 | Schraube M4x5 | 0737620 | 0737620 | 0737620 | 0737620 |
| 79 | Elektromotor | 2030038 | - | - | - |
| 80 | Federe | 0110071 | - | - | - |
| 88 | Autoscheibe 6mm | 0737631 | 0737631 | 0737631 | 0737631 |
| 89 | Schraube M6x10 | 0110089 | 0110089 | 0110089 | 0110089 |
| 91 | Autoscheibe 12mm | 0105167 | 0105167 | 0105167 | 0105167 |
| 97 | Sternengrib M6 | 0233807 | 0233807 | 0233807 | 0233807 |
| 98 | Auflage für plan | 1055679 | 1055680 | 1055680 | 1055682 |

3.3 Teilezeichnung vom Bandschleifer mit Saug

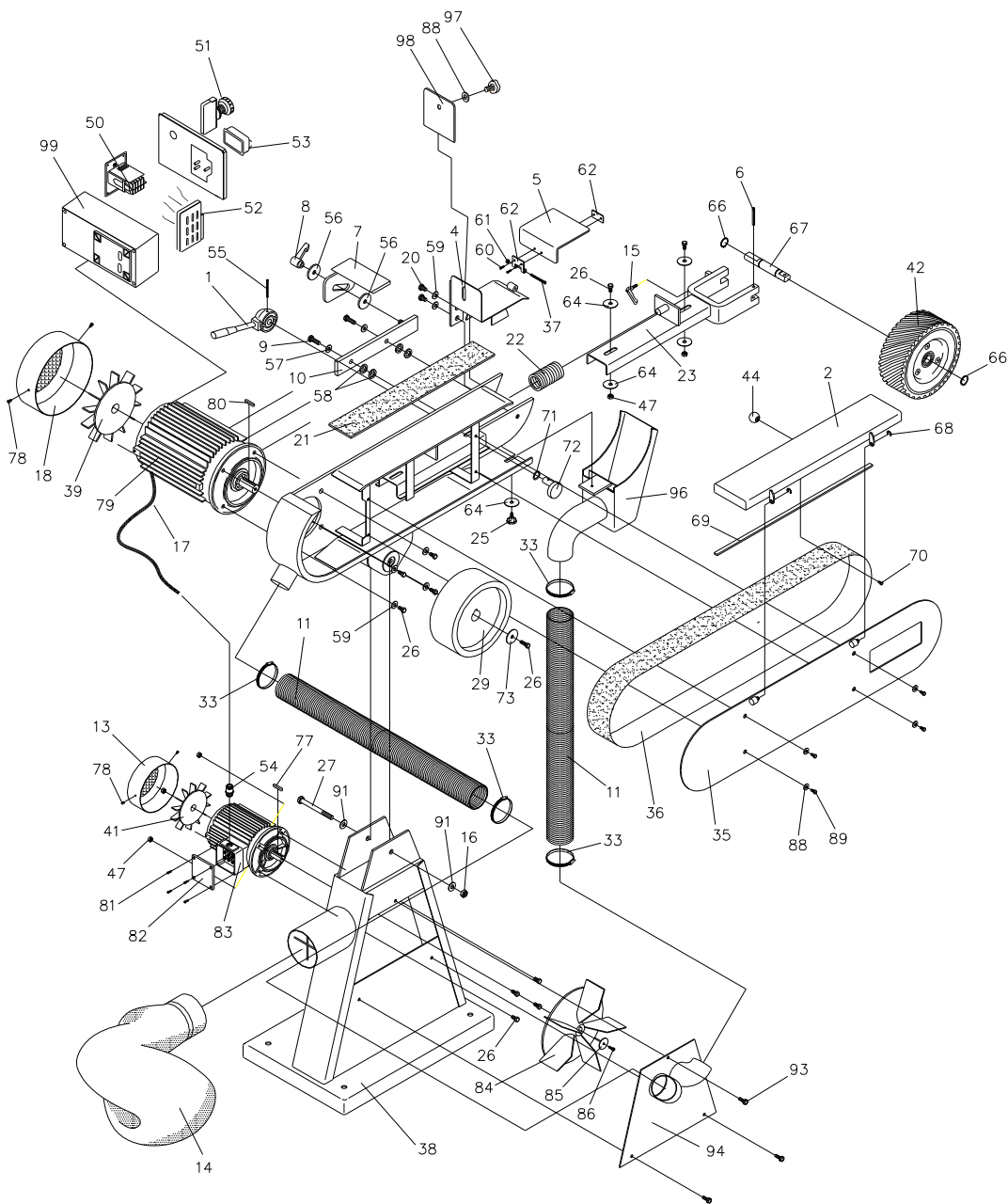


Abb.: 3.2

3.4 Verzeichnis der Ersatzteile für Bandschleifer mit Saug

| Pos. Nr. | Bezeichnung | 50X-2000 | 75X-2000 | 100X-2000 | 150X-2000 |
|----------|-----------------------------------|----------|----------|-----------|-----------|
| 1 | Handgriff für Bandlöser | 0102267 | 0102267 | 0102267 | 0102267 |
| 2 | Deckel | 1055931 | 0239202 | 0239302 | 0239502 |
| 4 | Funkenfang | 1055636 | 0880002 | 4532342 | 4532344 |
| 5 | Augenschutzglas | 0233605 | 0233605 | 0233705 | 0233705 |
| 6 | Rohrstift Ø6x50 mm | 0233050 | 0233050 | 0233050 | 0233050 |
| 7 | Auflage | 1055634 | 0233207 | 0233307 | 0233507 |
| 8 | Handgriff für Auflage | 0233808 | 0233808 | 0233808 | 0233808 |
| 9 | Schraube M10x25 | 0300134 | 0300134 | 0300134 | 0300134 |
| 10 | Halterung für Auflage | 0104373 | 0104373 | 0104373 | 0104373 |
| 11 | Saugeschlauch Ø63 | 7891011 | 7891011 | 7891011 | 7891011 |
| 13 | Lüfterhaube | 2075180 | 2075180 | 2075180 | 2075180 |
| 14 | Staubbeutel | 0811793 | 0811793 | 0811793 | 0811793 |
| 15 | Hebel M6x25 | 0233025 | 0233025 | 0233025 | 0233025 |
| 16 | Sicherheitsmutter M12 | 0105166 | 0105166 | 0105166 | 0105166 |
| 17 | Kabel | 0963084 | 0963084 | 0963084 | 0963084 |
| 18 | Lüfterhaube für Hauptmotor | 2031017 | - | - | - |
| 20 | Schraube M8x12 | 0300144 | 0300144 | 0300144 | 0300144 |
| 21 | Grafitunterlage | 0233022 | 0233221 | 0233321 | 0233521 |
| 22 | Feder 5,5x43x125x11 mm | 0102265 | 0102265 | 0102265 | 0102265 |
| 23 | Gabelhalterung für Kontaktscheibe | 1055629 | 0101224 | 0101324 | 0101524 |
| 25 | Sterngriff Ø32 M6x16 | 0233806 | 0233806 | 0233806 | 0233806 |
| 26 | Schraube M8x20 | 0233020 | 0233020 | 0233020 | 0233020 |
| 27 | Schraube M12x100 | 4567832 | 4567832 | 4567832 | 4567832 |
| 29 | Treibrad | 5020024 | - | - | - |
| 33 | Schlauchschele 58-75 mm | 0233058 | 0233058 | 0233058 | 0233058 |
| 35 | Seitenplatte | 6549081 | 6549081 | 6549081 | 6549081 |
| 36 | Schleifband | - | - | - | - |
| 37 | Schraube M6x45 CH | 0950614 | 0950614 | 0950614 | 0950614 |
| 38 | Sockel | 0239853 | 0239853 | 0239853 | 0239853 |
| 39 | Ventilatorenrad für Motor | - | - | - | - |
| 41 | Ventilatorenrad für Absaugemotor | 2031015 | 2031015 | 2031015 | 2031015 |
| 42 | Kontaktscheibe mit Lager | 1535005 | 1535005 | 1535004 | 1535007 |
| 44 | Kugelgriff M6xØ25 | 0331662 | 0331662 | 0331662 | 0331662 |
| 47 | Sicherungsmutter M8 | 0928644 | 0928644 | 0928644 | 0928644 |
| 50 | Thermo relay | - | - | - | - |
| 51 | Emergency stop comp. | 0188892 | 0188892 | 0188892 | 0188892 |
| 52 | Relay w/0-volt release coil | - | - | - | - |
| 53 | Start/stop protection | 0188893 | 0188893 | 0188893 | 0188893 |
| 55 | Rohrstift Ø4x50 mm | 3454351 | 3454351 | 3454351 | 3454351 |
| 56 | Scheibe 10x45x4 | 0860327 | 0860327 | 0860327 | 0860327 |
| 57 | Scheibe 10mm | 0101491 | 0101491 | 0101491 | 0101491 |
| 58 | Scheibe 10mm | 2323212 | 2323212 | 2323212 | 2323212 |
| 59 | Autoscheibe 8mm | 5437850 | 5437850 | 5437850 | 5437850 |
| 60 | Schraube M4x8 | 0100425 | 0100425 | 0100425 | 0100425 |
| 61 | Sicherungsmutter M6 | 0951406 | 0951406 | 0951406 | 0951406 |
| 62 | Doppel Scharnier für Augenschutz | 0921475 | 0921475 | 0921475 | 0921475 |
| 64 | Scheibe 8mm | 6540981 | 6540981 | 6540981 | 6540981 |
| 66 | Sicherungsring Ø20 | 0311262 | 0311262 | 0311262 | 0311262 |
| 67 | Achsel | 0233051 | 0233251 | 0233351 | 0233551 |
| 68 | Sicherungsring Ø7 | 0915720 | 0915720 | 0915720 | 0915720 |
| 69 | Gummileiste | 1055860 | 1055860 | 1055860 | 1055860 |
| 70 | Schraube M6x12 | 0930612 | 0930612 | 0930612 | 0930612 |
| 71 | Feder 14x0.3x21 | 0102268 | 0102268 | 0102268 | 0102268 |
| 72 | Ekzender für Motorplatte | 0752262 | 0752262 | 0752262 | 0752262 |
| 73 | Scheibe 8mm | 6540981 | 6540981 | 6540981 | 6540981 |
| 77 | Federe 36x6x6 | 0110077 | 0110077 | 0110077 | 0110077 |
| 78 | Schraube M4x5 | 0737620 | 0737620 | 0737620 | 0737620 |
| 79 | Elektromotor | 2030038 | - | - | - |
| 80 | Federe | 0110071 | - | - | - |
| 81 | Schraube M4x14 UHJ Z | 0737610 | 0737610 | 0737610 | 0737610 |
| 82 | Deckel für Klemkasten | 0110082 | 0110082 | 0110082 | 0110082 |
| 83 | Absaugemotor 0,5 HK | 2030040 | 2030040 | 2030040 | 2030040 |
| 84 | Ventilatorrad groß 250 mm | 0995704 | 0995704 | 0995704 | 0995704 |
| 85 | Scheibe 5mm | 0233030 | 0233030 | 0233030 | 0233030 |
| 86 | Schraube M5x30 | 0331786 | 0331786 | 0331786 | 0331786 |
| 88 | Autoscheibe 8mm | 0737631 | 0737631 | 0737631 | 0737631 |
| 89 | Schraube M6x10 | 0110089 | 0110089 | 0110089 | 0110089 |
| 91 | Autoscheibe 12mm | 0105167 | 0105167 | 0105167 | 0105167 |
| 93 | Saugehaus für Saugesokkel | 0910616 | 0910616 | 0910616 | 0910616 |
| 94 | Absaugeschlauch 102 mm | 0239128 | 0239128 | 0239128 | 0239128 |
| 96 | Funkenkasten mit Saug | 1055643 | 0239252 | 0239352 | 0239552 |
| 97 | Sternengrib M6 | 0233807 | 0233807 | 0233807 | 0233807 |
| 98 | Auflage für plan | 1055679 | 1055680 | 1055681 | 1055682 |
| 99 | Schalter Komplett | - | - | - | - |

4.0 Technische Daten

4.1 Technische Spezifikationen

| | | | | |
|--------------------------------|-----------|------------------|----------|----------|
| Model | 50/50X | 75/75X | 100/100X | 150/150X |
| Schleifband | 50x2000 | 75x2000 | 100x2000 | 150x2000 |
| Motor 3x380-440 V 50 Hz * | 3,6 HK | 4,1 HK 4,8 HK | 4,8 HK | 4,8 HK * |
| Class | IEC 34-1 | IEC 34-1 | IEC 34-1 | IEC 34-1 |
| IP Class | 54 | 54 | 54 | 54 |
| R/min. | 2800 | 2800 | 2800 | 2800 |
| Amp | 10.6/6.1 | 10.6/6.1 | 10.6/6.1 | 10.6/6.1 |
| Cos | 0,91 | 0,91 | 0,91 | 0,91 |
| Bandspeed (m/s) | 30/34 m/s | 30 m/s | 30 m/s | 30 m/s |
| Kontaktscheibe | Ø200x50 | Ø200x75 | Ø200x100 | Ø200x150 |
| Grafit | 540 mm | 540 mm | 540 mm | 540 mm |
| Sauge Motor(nur X-model) | 0,5 HK | 0,5 HK | 0,5 HK | 0,5 HK |
| Gewicht(kg) ohne saug/mit saug | 85 /111 | 85 /111 | 90 / 116 | 114 /140 |

* 5,5 PS Motor kann auch geliefert werden

4.2 Masse und Dimensionen

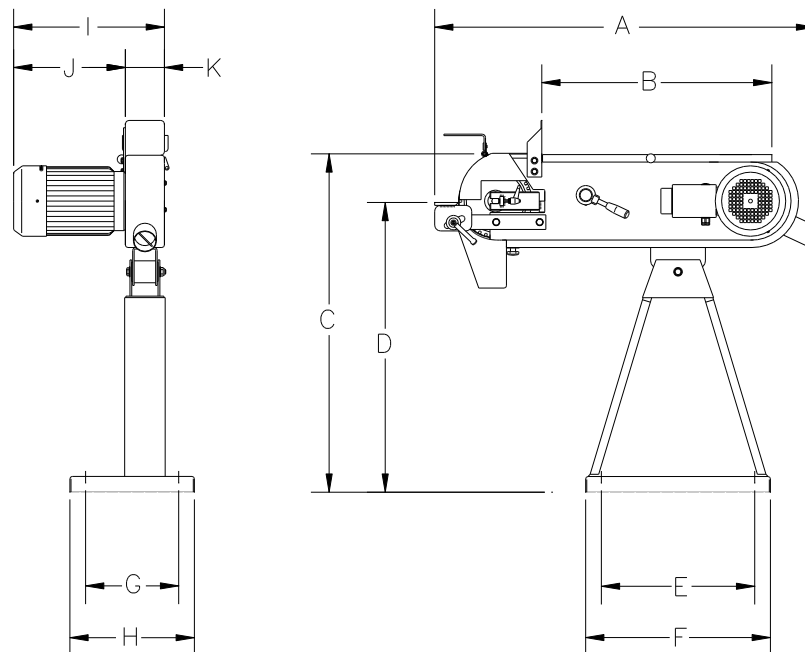


Abb.: 4.1

| Model | A | B | C | D | E | F | G | H | I | J | K |
|-------|-----|-----|-----|----------|-----|-----|-----|-----|-----|-----|-----|
| 50 | 995 | 660 | 890 | 780-1070 | 420 | 506 | 255 | 341 | 392 | 306 | 86 |
| 75 | 995 | 660 | 890 | 780-1070 | 420 | 506 | 255 | 341 | 413 | 306 | 107 |
| 100 | 995 | 660 | 890 | 780-1070 | 420 | 506 | 255 | 341 | 439 | 306 | 133 |
| 150 | 995 | 660 | 890 | 780-1070 | 420 | 506 | 255 | 341 | 491 | 306 | 185 |

4.3 Elektrisches Diagramm

Der Industriebandschleifer kann sowohl als 3 x 400/440 V, 50/60 Hz und als 3 x 230 Volt 50/60 Hz angeschlossen werden. Untenstehende Diagramme beschreiben die Anschlussmöglichkeiten:

1. Ein Geschwindigkeit bandschleifer ohne Bremse (4.3.1 and 4.3.2)
2. Zwei Geschwindigkeit bandschleifer mit Bremse (4.3.3 and 4.3.4)
3. Zwei Geschwindigkeit bandschleifer ohne Bremse (4.3.5 and 4.3.6)

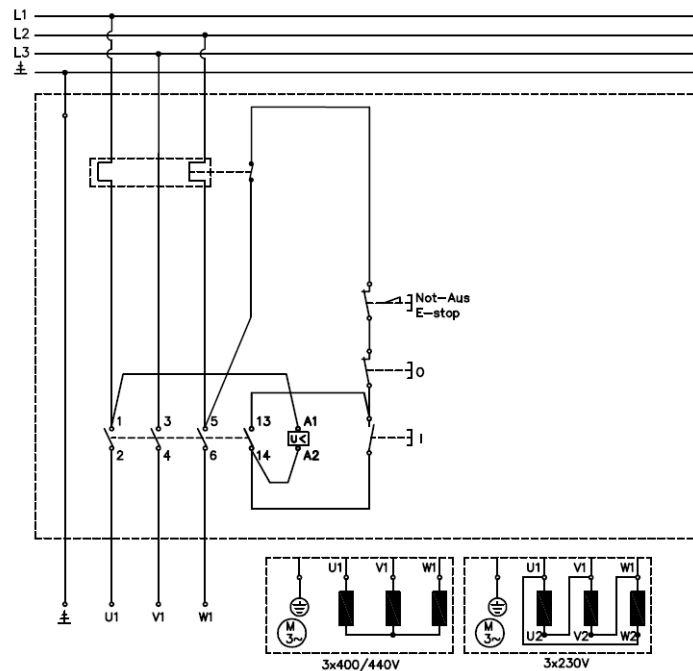


Abb. 4.3.1.: Diagramm für Bandschleifer ohne Absaugungsmotor.

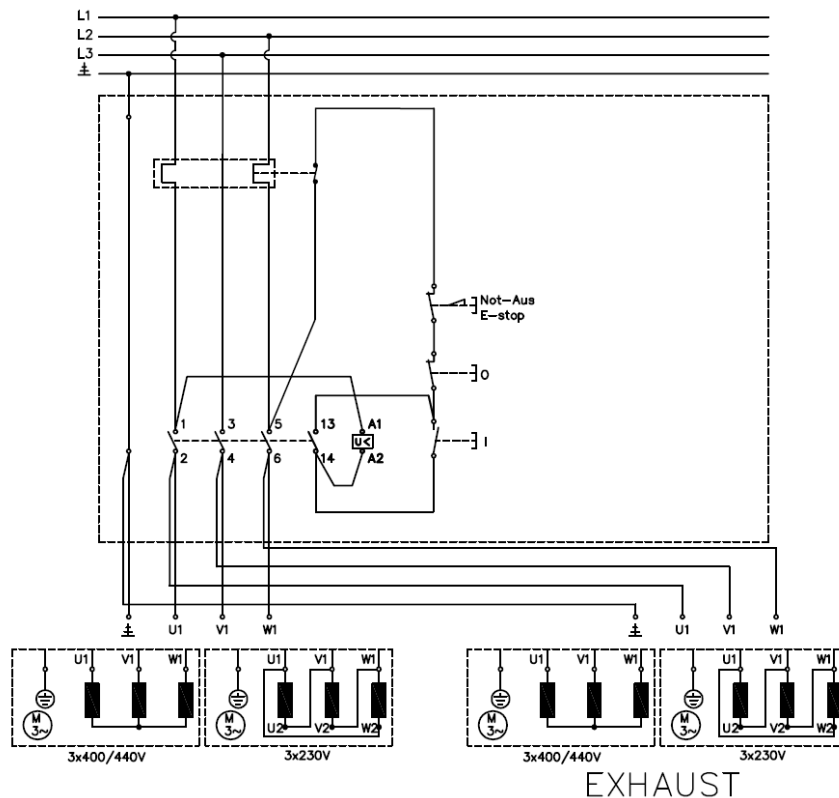


Abb. 4.3.2.: Diagramm für Bandschleifer mit Absaugungsmotor.

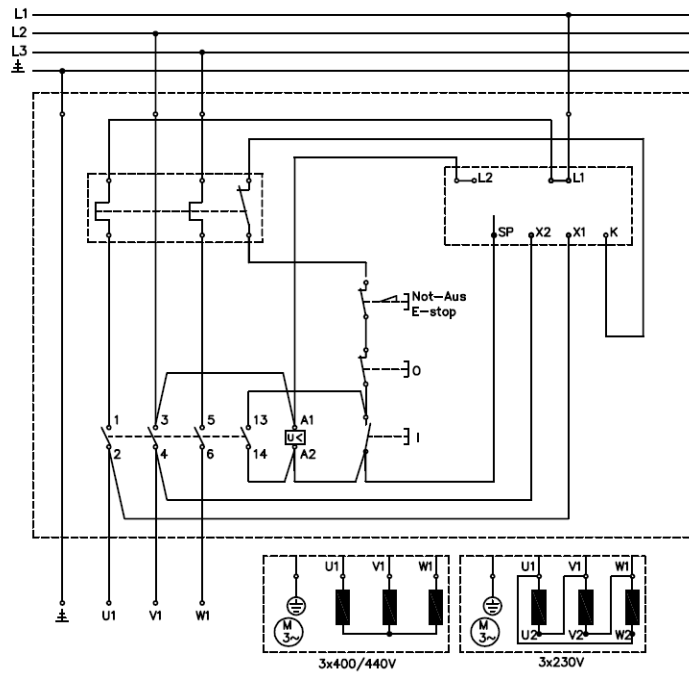
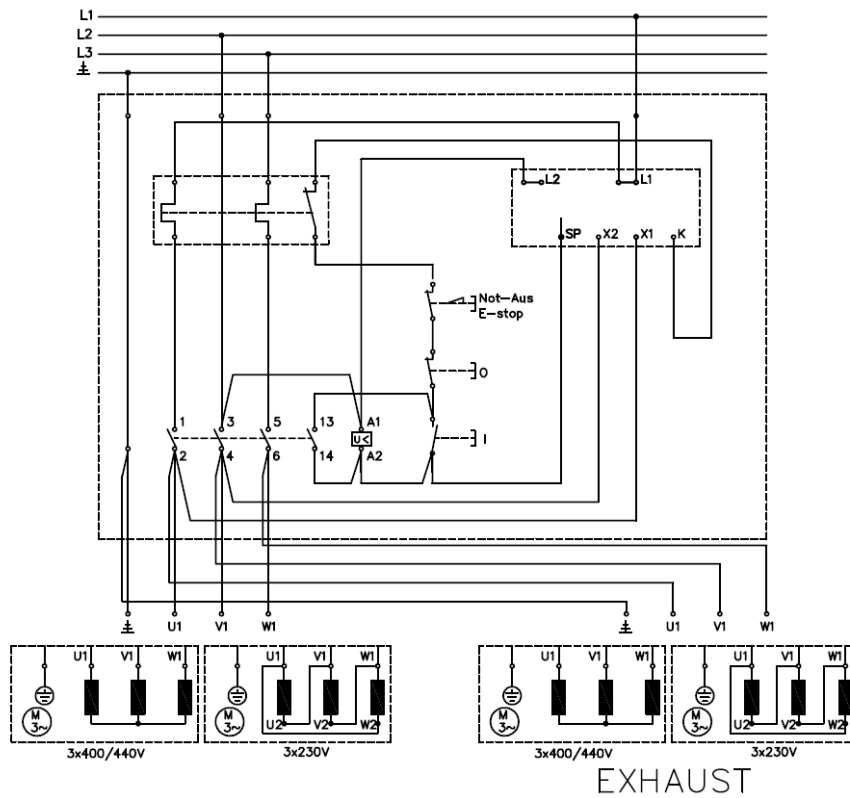


Abb.: 4.3.3 Diagramm für Bandschleifer mit Bremse und ohne Absaugungsmotor.



EXHAUST

Abb.: 4.3.4 Diagramm für bandschleifer mit Bremse und mit Absaugungsmotor.

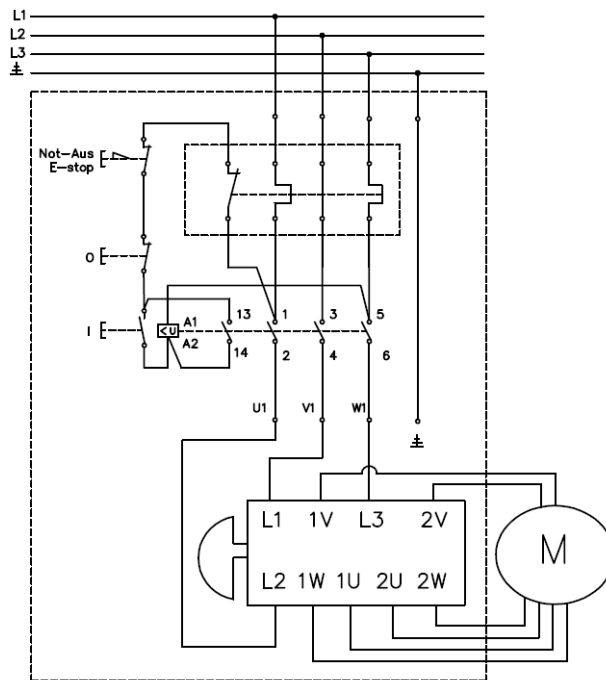


Abb.: 4.3.5 Diagramm für Bandschleifer mit zwei Geschwindigkeiten und ohne Absaugungsmotor.

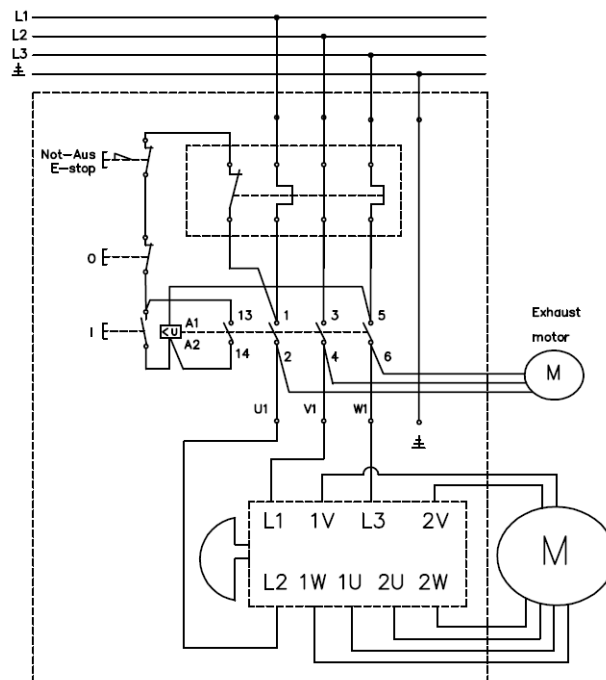
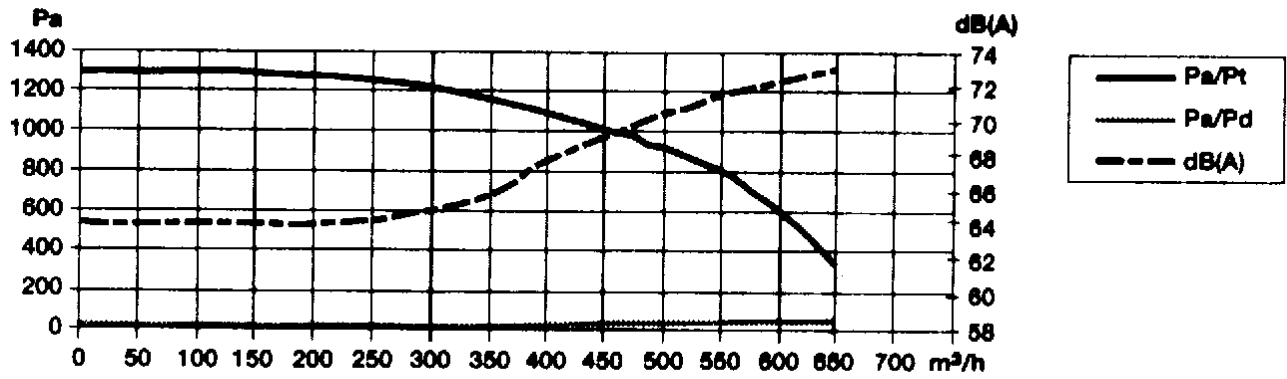


Abb.: 4.3.6 Diagramm für bandschleifer mit Bremse und mit absaugungsmotor.

4.4 Druckdiagramm

Der Lüfter ist besonders für Bandschleifer entwickelt. Er leistet ein Druck bis auf 1300 Pa und eine Luftmenge von 0 bis 650 m³/St.. Der Lüfter ist aus 1,5 mm Stahlplatte hergestellt und ist punktgeschweißt. Ist liegerbar in 3x230/400V und 1x230W 50/60 Hz, 2800 U.M. Die Belüftung ist in Klasse IP 54 verschleißt.



Aufgrund ständiger Verbesserungen an unseren Maschinen, kann es vorkommen, daß einzelne Beschreibungen, sowie technische Daten von denen der gelieferten Maschine abweichen. Sie sollten immer Baujahr, Typ und Seriennummer der Maschine in Korrespondenz spezifizieren.

Weder der Hersteller noch der Einfuhrhändler kann verantwortlich gemacht werden für Fehler die entstehen, wenn die Angaben dieser Betriebsanleitung nicht sorgfältig beachtet werden, oder durch falschen Gebrauch dieser Maschine. Aus dieser Betriebsanleitung können keine Rechte geltend gemacht werden.

Veröffentlichungen, auch auszugsweise, sind nur mit Genehmigung des Herausgebers und des Verlegers statthaft. Nachdruck und die gewerbliche Verwertung jeder Art - auch über Datenbanken - ist nur mit vorheriger Genehmigung der Huberts BV erlaubt.

EG-KONFORMITÄTSERKLÄRUNG

(im Sinne der EG-Maschinenrichtlinie Anhang II, Sektion 1A)

Hiermit erklären wir, Huberts BV, Kennedylaan 14, 5466 AA Veghel, Niederlande, in der Eigenschaft als Einfuhrhändler, daß die Huvema-Maschinen:

Grimax 50,75,100,150 S - Brake

den folgenden harmonisierten Normen entsprechen:

NEN-EN-ISO 12100:2010, NEN-EN-IEC 60204-1:2006

und die grundsätzlichen Forderungen der:

- Maschinenrichtlinie 2006/42/EG
- Niederspannungsrichtlinie 2006/95/EG
- Richtlinie Elektromagnetische Verträglichkeit 2004/108/EG

Veghel, die Niederlande, Dezember 2013



L. Verberkt
Direktor

