
AXA HOME SECURITY

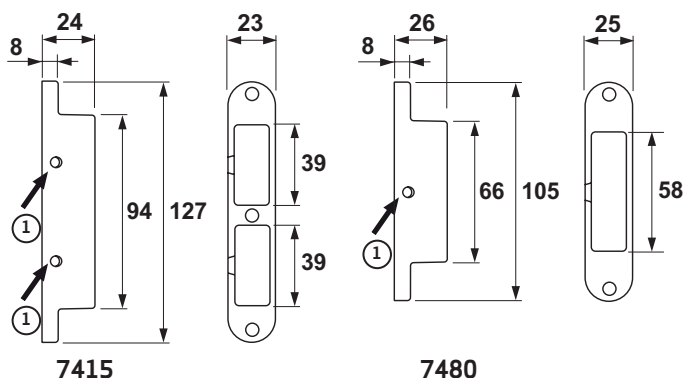
NL


Veiligheidssluitkom 7415* en 7480

* Keurmerk  geldt voor sluitkom 7415

Informatie

U bent in het bezit gekomen van een AXA kwaliteitsproduct. Voor een probleemloze montage en werking van dit product, dient u onderstaande instructies nauwgezet te volgen.



Toepassing

In houten kozijnen met een minimale stijlbreedte van 50 mm. en in combinatie met een veiligheidsdeurslot, veiligheidscilinder en veiligheidsbeslag.

Montagegereedschap (advies):

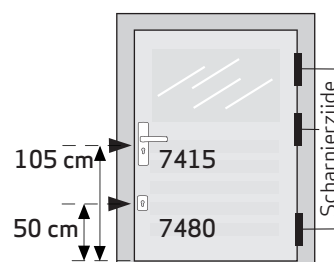
Rolmaat, (accu)boormachine, schroevendraaier, speedboor $\varnothing 23/\varnothing 25$ afhankelijk van type kom, boor, beitel, hamer en potlood.

Aanbevolen schroeven: 4,0 x 35 mm en 4,0 x 45 mm

Montageplaats

Links of rechts in kozijnstijl.

Type sluitkom	In combinatie met veiligheidsdeurslot
7415	7415
7480	7480



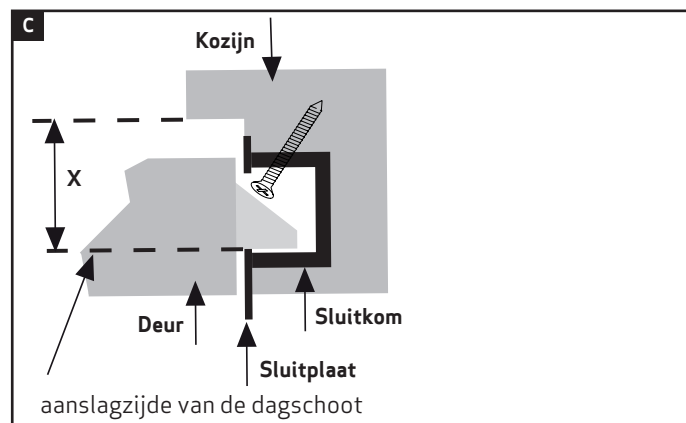
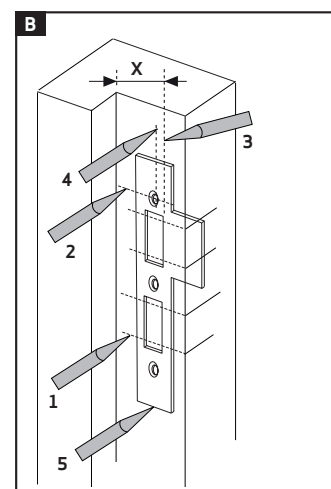
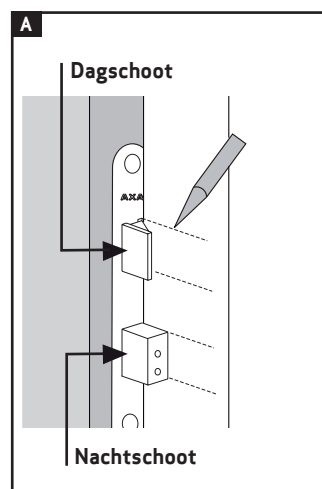
Montagehandleiding

- Om de sluitkom te kunnen monteren is het noodzakelijk, dat het veiligheidsdeurslot op de juiste wijze gemonteerd is. Draai de nachtschoot van het veiligheidsdeurslot uit en houd de deur tegen het kozijn. Teken de positie van de schoten af op het kozijn (figuur **A**).
- Neem de afgetekende lijnen over op de binnenkant van het kozijn (figuur **B-1**). Bepaal de juiste hoogte van de sluitplaat in het kozijn en markeer het bovenste gat en trek een horizontale lijn (figuur **B-2**).
- Zorg ervoor dat de aanslagzijde van de dagschoot (maat X) overeenkomt met de achterzijde van het kozijn. Houd rekening met een eventuele tochtstrip (figuur **C**). Trek op die afstand X (figuur **B-3**) een verticale lijn.



Bij de veiligheidssluitkom voor het bijzetslot 7480 gebruikt u de aanslagzijde van de nachtschoot

- Leg de sluitplaat met het bovenste schroefgat op de horizontale lijn en de aanslagzijde op de verticale lijn en teken het bovenste gat af en trek een verticale lijn (figuur **B-4**).
- Leg de sluitplaat met het bovenste schroefgat op de horizontale lijn en de nieuwe verticale lijn. Zorg ervoor dat de andere schroefgaten ook op die verticale lijn liggen en teken de sluitplaat rondom af (figuur **B-5**).



Wanneer u zelf een print maakt om de boormal (zie achterkant) te gebruiken, controleer dan of de maat van deze lijn exact 20 cm is.



Veiligheidsluitkom 7415* en 7480

* Keurmerk geldt voor sluitkom 7415

- 6** Plaats de boormal en markeer het hart van de boorgaten.
 - Type **7415**: Boor de gaten \varnothing 23 mm en 26 mm diep
 - Type **7480**: Boor de gaten \varnothing 25 mm en 28 mm diep
- 7** Hak/steek met een beitel de houtresten tussen de boorgaten weg
- 8** Teken de buitenkant van de sluitkom af (figuur **E**) en verwijder het hout tot een diepte van 10 mm.
- 9** Verwijder nu het afgetekende deel van de sluitplaat tot een diepte van 2 mm.
- 10** Monteer de sluitkom met:
 - Type **7415**: 2 schroeven 4,0 x 35 mm (voorboren \varnothing 2 mm).
 - Type **7480**: 1 schroef 4,0 x 35 mm (voorboren \varnothing 2 mm).
 Gebruik hiervoor de gaten **1**.
 Zorg ervoor dat deze schuin geplaatste schroeven in het dikke gedeelte van het kozijn komen (figuur **C** en **E**).
- 11** Plaats de sluitplaat en monteer deze met 2 schroeven 4,0 x 45 mm (voorboren \varnothing 2 mm).
- 12** Controleer of de deur naar wens aanligt en of de schoten niet klemmen. Vouw de lip van de sluitplaat om (figuur **F**).

