

# Gebruikershandleiding

## Pneumatische hakhamer

EG01-06-0012



**Eagle**  
PROFESSIONAL<sup>®</sup>

CE

Beste Klant,

Hartelijk dank voor het vertrouwen dat u toont met de aankoop van uw nieuwe Eagle luchtgereedschap. Elk Eagle luchtgereedschap is uitgebreid getest en ondergaat een diepgaande kwaliteitscontrole. Lees de gebruiks- en onderhoudsinstructies goed door, om een zo lang mogelijke levensduur te bereiken.

## Inhoudsopgave

1 Verklaring van symbolen.....	2
2 Conformiteitsverklaring .....	2
3 Veiligheidsinstructies.....	2
4 Toepassing .....	3
5 Installatie.....	4
6 Onderhoudsinstructies .....	4
7 Bedieningsinstructies .....	5
8 Specificaties.....	6
9 Onderdelentekening.....	7

## 1 Verklaring van symbolen

In deze handleiding worden de volgende symbolen gebruikt:



*Lees de gebruikershandleiding aandachtig*



*Draag oog en gehoorsbescherming*



*Draag werkhandschoenen*



*Draag een stofmasker*



*Extra aandacht voor belangrijke instructies of waarschuwingen*

## 2 Conformiteitsverklaring

Onder eigen verantwoordelijkheid, verklaren wij hierbij dat dit product voldoet aan de op laatste pagina genoemde normen.

## 3 Veiligheidsinstructies



Lees de gebruikershandleiding aandachtig voordat dit luchtgereedschap gebruikt wordt. Bewaar alle documenten op een veilige plaats en geef ze door aan andere gebruikers.

Gebruik dit luchtgereedschap alleen op de manier waarvoor dit bedoeld is. Het aanbrengen van wijzigingen aan het product is streng verboden en kan leiden tot ernstige verwondingen.

## Bescherming



1



2



3

Draag altijd:

- (1) werkhandschoenen
- (2) oogbescherming, gehoorsbescherming
- (3) een stofmasker.

Het werken met luchtgereedschap is gevaarlijk en kan verwondingen tot gevolg hebben, veroorzaakt door:

- Loskomende deeltjes en stof.
- Giftige dampen.
- Gehoorschade door te lange blootstelling aan lawaai.
- Lange blootstelling aan vibraties.
- Rondslaande luchtslangen door slechte verbindingen of beschadigde slangen.

## Waarschuwingen

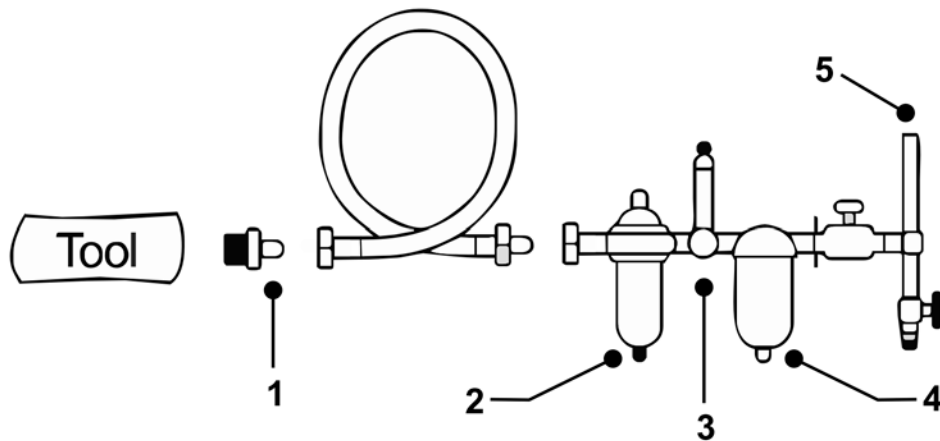


- Gebruik dit gereedschap nooit in mogelijk explosieve omgevingen.
- Laat luchtgereedschap nooit in contact komen met elektriciteitsbronnen.
- Voorkom het onbedoeld aanzetten van het gereedschap.
- Zet het gereedschap uit in geval van onderbreking van de luchttoevoer.
- Koppel de luchtslang los voor het instellen van het gereedschap of het verwisselen van accessoires.
- Houd luchtgereedschap uit de buurt van kinderen.
- Gebruik dit gereedschap alleen indien u zich verzekerd heeft van een juiste lichaamshouding om reactiekrachten veroorzaakt door breken van accessoires op te vangen.
- Houd het gereedschap altijd schoon en droog.
- Houd de werkomgeving altijd schoon, voldoende geventileerd en goed verlicht.
- Reparaties mogen alleen uitgevoerd worden door bevoegd personeel.

## 4 Toepassing

Dit gereedschap is bedoeld voor verwijderen van materiaal met behulp van een beitel.

## 5 Installatie



1. Snelkoppeling
2. Automatische smering
3. Drukregelaar

4. Waterafscheider
5. Lucht toevoer

### Aansluiten

Gebruik alleen goede kwaliteit luchtslangen en koppelingen.

### Werkdruk

Gebruik een werkdruk van 6,0 bar met een goedwerkende luchtdroger.

Het toepassen van een hogere werkdruk kan leiden tot een verkorte levensduur van het gereedschap door een te hoog toerental.

### Smering

Gebruik altijd een automatische smering die afgesteld is op 2 druppels/min. Indien er geen automatische smering aanwezig is, moet handmatig gesmeerd worden met 1 – 2 druppels olie (SAE 10) via de luchtinlaat van het luchtgereedschap.



*Koppel de luchtslang los voordat het gereedschap handmatig gesmeerd wordt.*

## 6 Onderhoudsinstructies



*Koppel het luchtgereedschap los voordat onderhoud uitgevoerd wordt.*

Smeer dagelijks. Gebruik alleen door de fabrikant voorgeschreven smeermiddelen (SAE 10). Smeer het gereedschap via de luchtinlaat en laat het even draaien, voordat het gereedschap opgeborgen wordt.

Indien het gereedschap dagelijks gebruikt wordt, dient het gereedschap elke 3 maanden grondig geïnspecteerd te worden.

Gebruik alleen originele onderdelen, die leverbaar zijn via uw distributeur.

## 7 Bedieningsinstructies



1. *Blokkeerveer*
2. *Startknop*

3. *Luchtinlaat*

**Controleer of de werkdruk correct ingesteld staat, volgens in de specificaties genoemde werkdruk.**



*Wegschietende deeltjes en stof kunnen ernstige verwondingen veroorzaken.  
Draag altijd beschermende kleding, een slagbestendige bril and handschoenen.*

### **Beitels aanbrengen**

Open de blokkeer veer en breng de beitel volledig in. De blokkeerveer houdt de beitel in de juiste positie.

### **Het gereedschap bedienen**

Breng het gereedschap in positie en druk de startknop in.



*Koppel de luchtslang los voordat de beitels verwisseld worden.*



*Controleer voor elk gebruik dat de beitel goed geplaatst is.*



*Gebruik geen beschadigde beitels en blokkeerveren.*

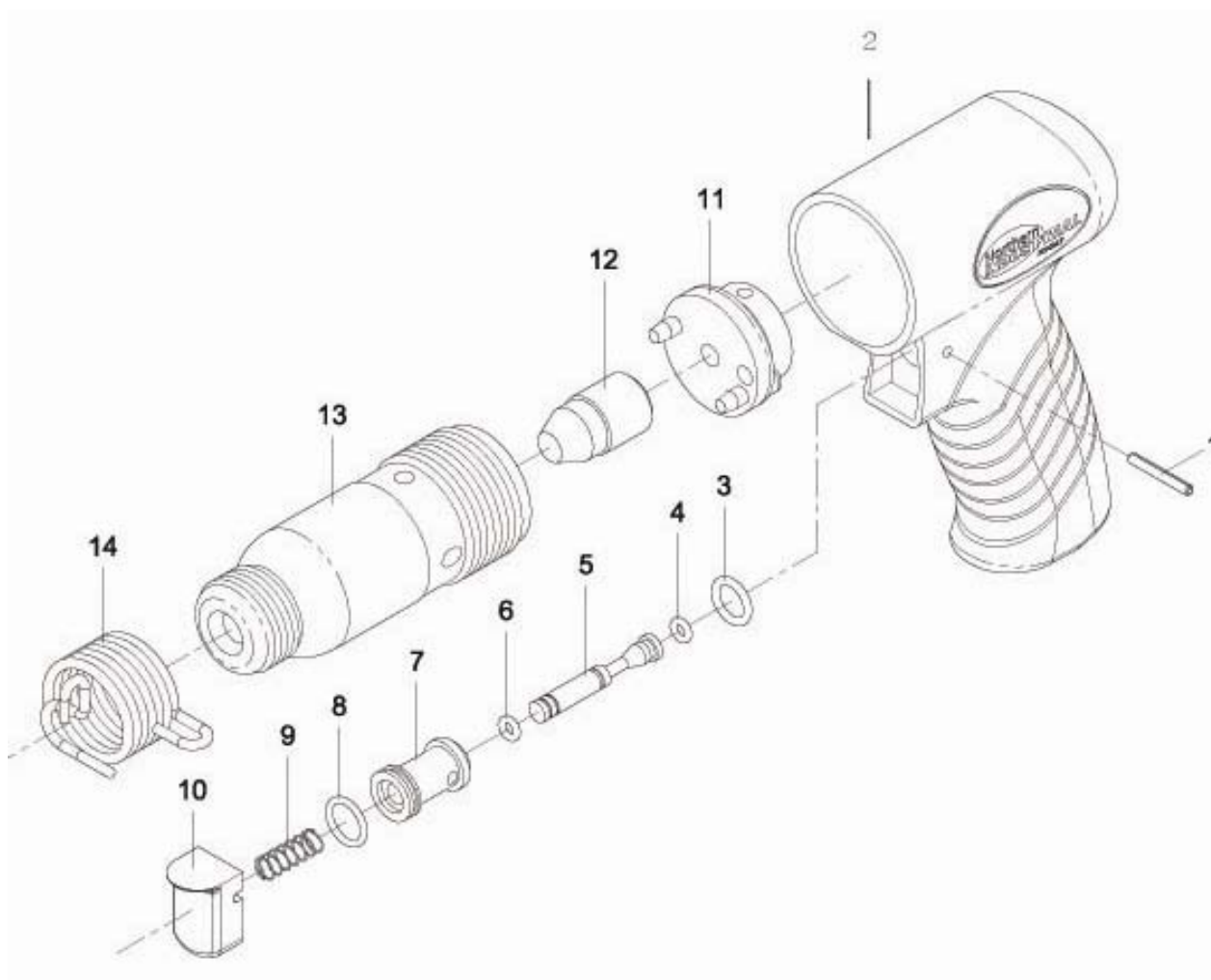


*Gebruik de vrije hand niet om de beitel te ondersteunen tijdens gebruik. Dit kan zorgen voor extreme blootstelling aan vibraties.*

## 8 Specificaties

Technische specificaties	
Onderdeel nr.	EG01-06-0012
Max onbelaste toerental [slagen per minuut]	4.300
Trillingen [ $m/s^2$ ]	15
Luchtinlaat [inch]	1/4
Luchtverbruik [l/min]	269
Max. werkdruk [bar]	6,2
Geluidsdruk [dBA]	94
Gewicht [kg]	2,45
Lengte [mm]	320 x 240

## 9 Onderdelentekening



Index	Onderdeel	Omschrijving	Aantal	Index	Onderdeel	Omschrijving	Aantal
1	GF-94-01	Pen	1	8	GF-94-08	O-ring ( 12 x 2 mm )	1
2	GF-94-02	Huis	1	9	GF-94-09	Veer	1
3	GF-94-03	O-ring ( 11 x 2.7 mm )	1	10	GF-94-10	Startknop	1
4	GF-94-04	O-ring ( 3.8 x 1.9 mm )	1	11	GF-94-11	Klepblok	1
5	GF-94-05	Klepsteel	1	12	GF-94-12	Zuiger	1
6	GF-94-06	O-ring ( 3.5 x 1.5 mm )	1	13	GF-94-13	Cilinder	1
7	GF-94-07	Klep huls	1	14	GF-94-14	Veer	1

## EG-VERKLARING VAN OVEREENSTEMMING

**Wij; Harrems Tools B.V.**  
**Labradordreef 6**  
**3565 AN Utrecht**  
**Nederland**

Verklaren hierbij, onder eigen verantwoordelijkheid, dat het product:

Type Nr. EG01-06-0012                      Pneumatische hakhamer

Waarop deze verklaring betrekking heeft, in overeenstemming is met de volgende standaard(s) of andere richtlijnen volgens de bepaling van de machinerichtlijn **2006/42/EC**:

EN 792-4:2000+A1:2008

Plaats, land en datum;

Utrecht, Nederland, 01-01-2010

Handtekening

T. Fennema

Directeur



Harrems Tools B.V.  
Labradordreef 6  
3565 AN Utrecht  
Nederland

Telefoon: +31 (0)30-265 03 21  
Fax: +31 (0)30-262 64 24